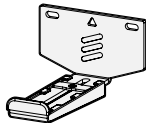
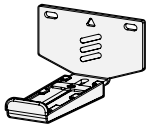


SANUS[®]
A C C E N T S

A brand of  **legrand**



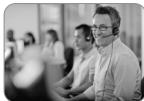
SoundBar Wall Mount

Model **ASBWM1**

INSTRUCTION MANUAL

Texto en español, página 16

WE'RE HERE TO HELP



Our US-based install experts
are standing by to help.



Call us at:
+1-(800) 359-5520



Or, chat at:
[SANUS.com/chatSA](https://www.sanus.com/chatSA)

IMPORTANT SAFETY INSTRUCTIONS

READ ENTIRE MANUAL PRIOR TO USE — SAVE THESE INSTRUCTIONS

Please read through these instructions completely to be sure you're comfortable with this easy install process.

If you do not understand these instructions or have doubts about the safety of the installation, assembly or use of this product, contact Customer Service (see back page).

▲ CAUTION: Avoid potential personal injuries and property damage!

- ▶ Use this mounting system only for its intended use as described in these instructions.
- ▶ Manufacturer is not responsible for damage or injury caused by incorrect assembly or use.

Weight Restrictions

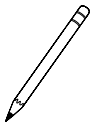


DO NOT EXCEED
20 lbs. (9.07 kg) for this shelf.

Tools Needed



Tape Measure



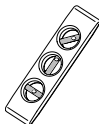
Pencil



Phillips Screwdriver



Electric Drill



Level

Wood Stud Install



**1/8 in.
(3.2 mm)
Wood
Drill Bit**



**3/8 in.
(10 mm)
Drill Bit**

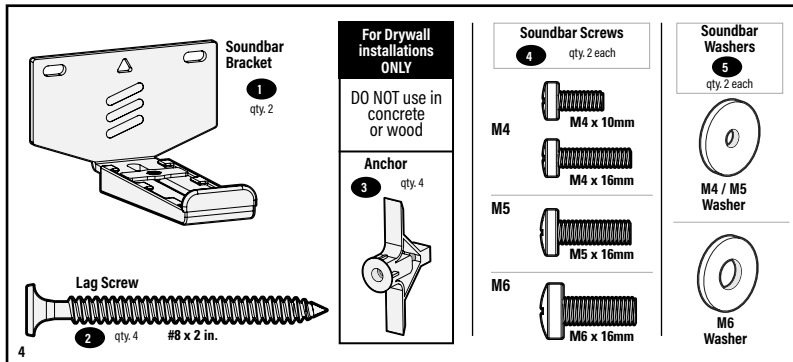


Hammer

Supplied Parts and Hardware

⚠ WARNING: This product contains small items that could be a choking hazard if swallowed. Before starting assembly, verify all parts are included and undamaged. If any parts are missing or damaged, do not return the damaged item to your dealer; contact Customer Service. Never use damaged parts!

📖 NOTE: Not all hardware included in this kit will be used.



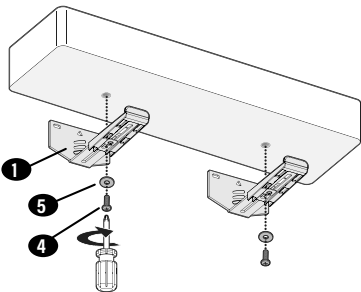
Determine Your Install method



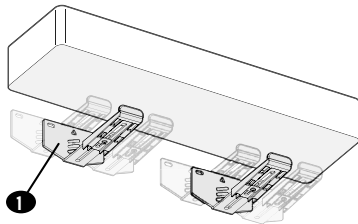
1: Bottom Mounted



With threaded inserts



2: Shelf-style
(no threaded inserts)



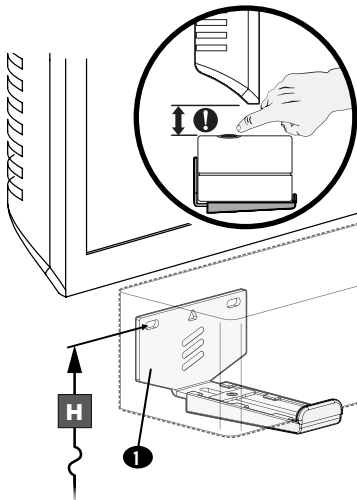
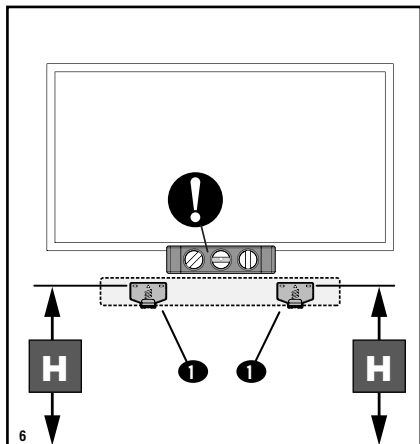
STEP 1

Determine your bracket location

STEP 1.1

HEIGHT

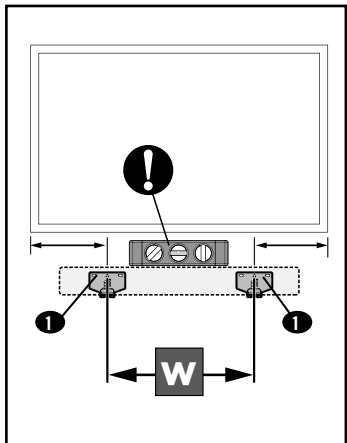
H



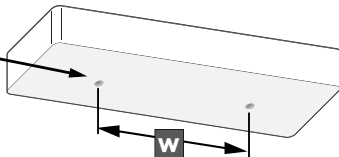
STEP 1.2

WIDTH

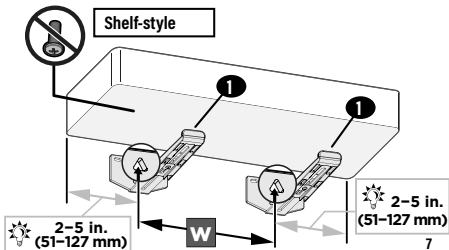
W



Bottom Mounted



Shelf-style

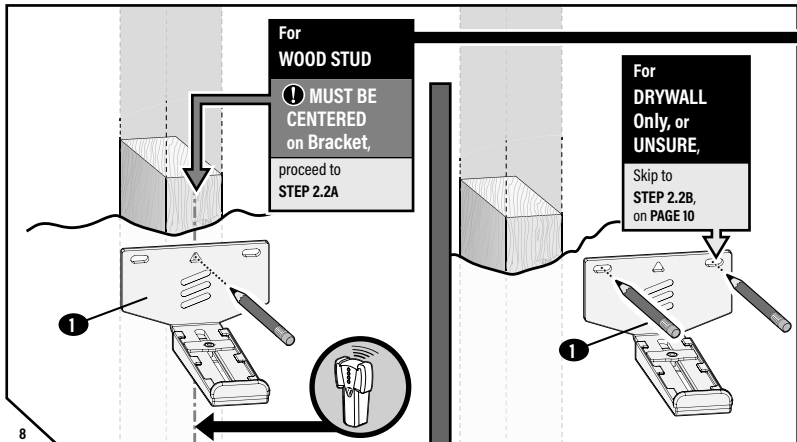


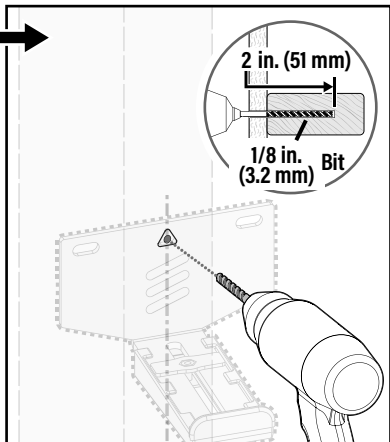
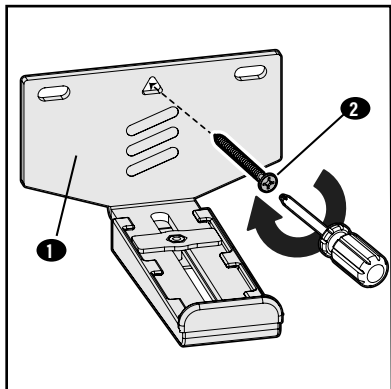
STEP 2

Install Soundbar Brackets

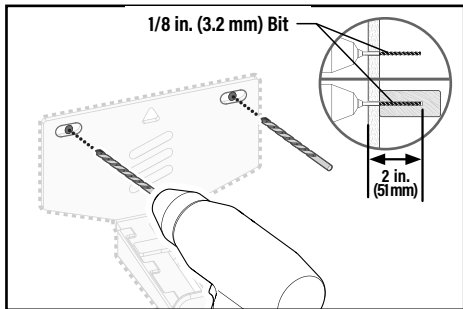
STEP 2.1

Determine Your Wall Type



STEP 2.2a**Drill Hole****STEP 2.3a****Secure Bracket****Go to STEP 3 on PAGE 12**

STEP 2.2B Drill Test Holes

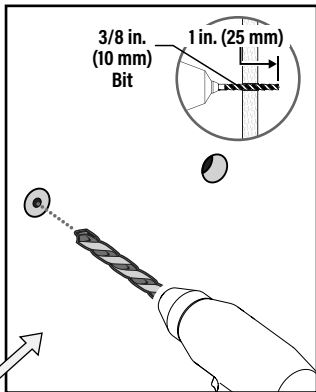


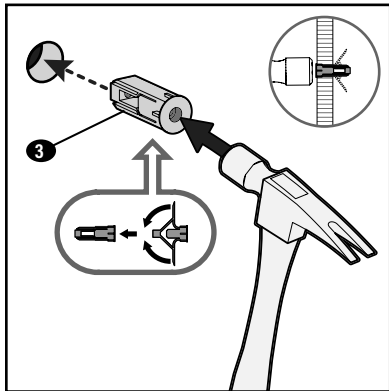
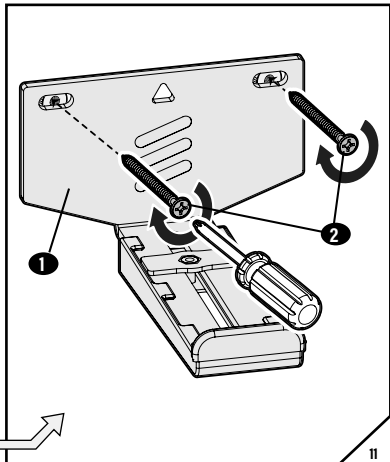
Drill test holes using a 1/8 in. (3.2 mm) bit.

If you hit DRYWALL ONLY,
proceed to STEP 2.3B

If you hit a WOOD STUD,
Skip to STEP 2.5B

STEP 2.3B Drill Hole(s)



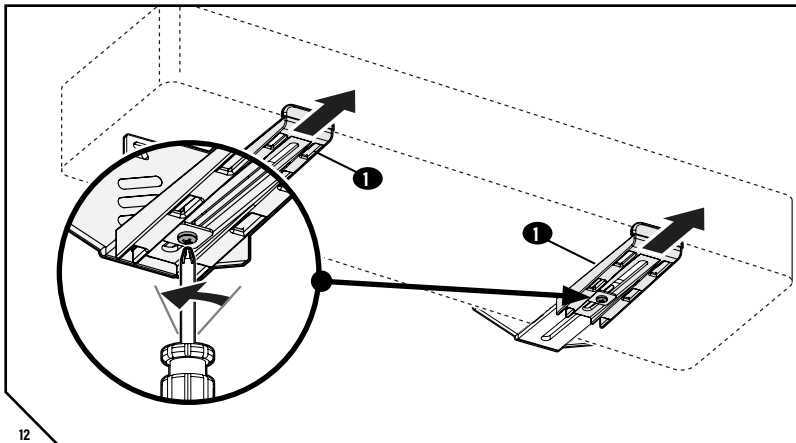
STEP 2.4B**Insert Anchor(s)****STEP 2.5B****Secure bracket**

STEP 3

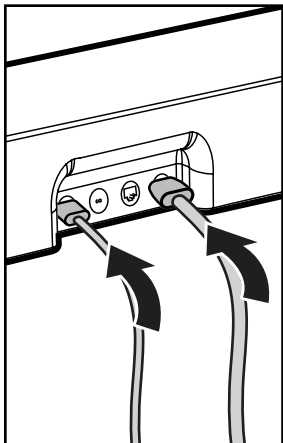
Install Your Soundbar

STEP 3.1

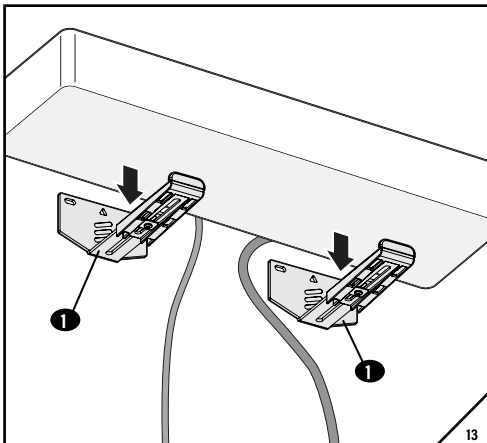
Loosen



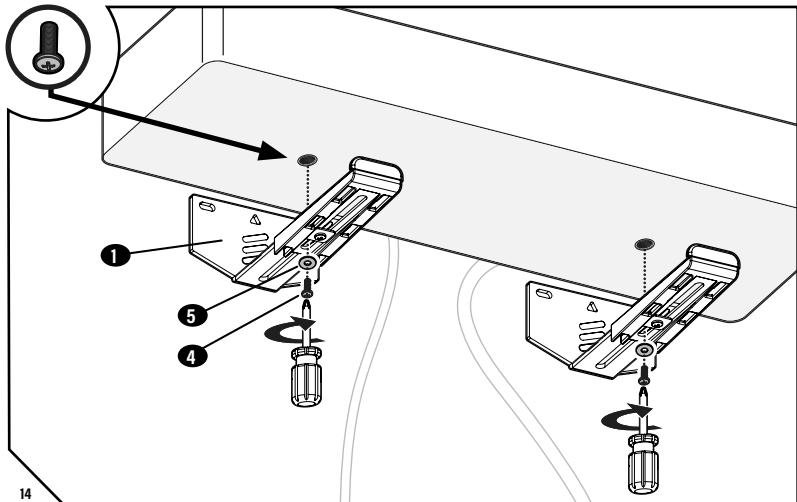
STEP 3.2 Plug in Cables



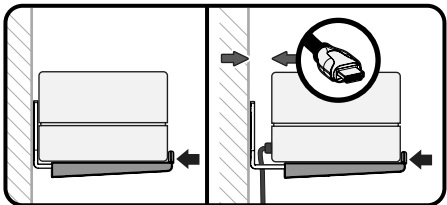
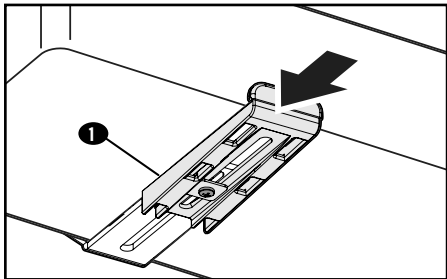
STEP 3.3 Place Soundbar



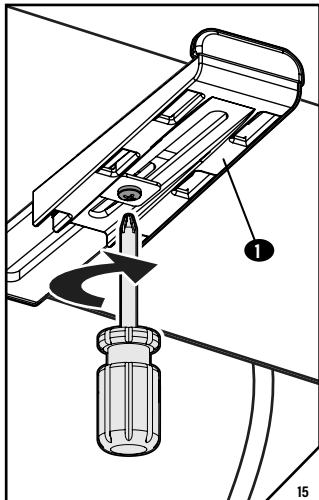
STEP 3.4 **Secure (OPTIONAL – For Bottom Mounted Only)**



STEP 3.5 Adjust



STEP 3.6 Secure



Español

INSTRUCCIONES IMPORTANTES DE SEGURIDAD.

LEA TODO EL MANUAL ANTES DE UTILIZAR EL PRODUCTO.

GUARDE ESTAS INSTRUCCIONES.

Lea atentamente estas instrucciones para asegurarse de que está familiarizado con el sencillo proceso de instalación.

Si no entiende las instrucciones o si tiene dudas acerca de la seguridad de la instalación, el montaje o el uso del producto, póngase en contacto con los profesionales de SANUS.

▲ PRECAUCIÓN: evite posibles lesiones personales y daños materiales.

- ▶ No utilice este producto para ningún otro propósito que no sea el especificado explícitamente por el fabricante.
- ▶ El fabricante no se responsabiliza de ningún daño o lesión resultante del montaje incorrecto o el uso indebido del producto.

Restricciones de Peso



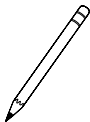
NO SUPERE los 9,07 kg (20 lb)

para esta montura de la barra de sonido

Herramientas Necesarias



Cinta métrica



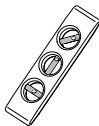
Lápiz



Destornillador



Taladro
eléctrico



Nivel

Paredes con montantes de madera



1/8 in.
(3.2 mm)
Madera
Broca

para pared de yeso



3/8 in.
(10 mm)
Broca



Martillo

⚠ ADVERTENCIA: Este producto contiene piezas pequeñas que, en caso de ser tragadas, podrían causar asfixia. Antes de comenzar a montar la unidad, verifique que dispone de todas las piezas y que se encuentran en buen estado. Si no dispone de todas las piezas o alguna está dañada, no devuelva el elemento defectuoso al distribuidor. Póngase en contacto con el servicio de atención al cliente. Nunca utilice piezas en mal estado.

3 Para instalaciones de paneles de yeso SOLAMENTE. NO usar en concreto o madera.



1: Inserción roscada en el fondo.



2: Estante ajustable.

PASO 1.1 ALTURA H. **H**

PASO 1.2 ANCHURA W. **W**

PASO 2.1. Determinar cuál es la construcción de su pared.

Para montante de madera, **!** debe comprobar el centro del montante, continúe con el PASO 2.2A.

Solo para paneles de yeso, vaya a la PASO 2.2B en la PÁGINA 10.

PASO 2.2A Taladre los orificios.

PASO 2.3A Fije la placa mural.

PASO 2.2B Taladre los orificios.

Taladre orificios guía de 3,2 mm (1/8 pulg.) para comprobar el material de la pared.

Solo para paneles de yeso, continúe con el PASO 2.3B.

Para montante(s) de madera, continúe con el PASO 2.5B.

PASO 2.3B Taladre los orificios.

PASO 2.4B Inserte los anclajes.

PASO 2.5B Fije la placa mural.

PASO 3.1 Aflojar.

PASO 3.2 Colocar Cables.

PASO 3.3 Sujete la barra de sonido.

PASO 3.4 Asegurar.

PASO 3.5 Ajuste.

PASO 3.6 Asegurar.

SANUS[®]
A C C E N T S

A brand of  **Legrand**

Legrand AV Inc.
6436 City West Parkway
Eden Prairie, MN 55344 USA

+1 (800) 359-5520

accents.SANUS.com

Legrand AV Inc. and its affiliated corporations and subsidiaries (collectively, "Legrand"), intend to make this manual accurate and complete. However, Legrand makes no claim that the information contained herein covers all details, conditions, or variations. Nor does it provide for every possible contingency in connection with the installation or use of this product. The information contained in this document is subject to change without notice or obligation of any kind. Legrand makes no representation of warranty, expressed or implied, regarding the information contained herein. Legrand assumes no responsibility for accuracy, completeness or sufficiency of the information contained in this document.

©2022 Legrand AV Inc. All Rights Reserved. SANUS Accents is a brand of Legrand. SANUS Accents and the Accents logo are trademarks of Legrand.

Legrand AV Inc. • 6436 City West Parkway • Eden Prairie, MN 55344 USA

6904-300046 00