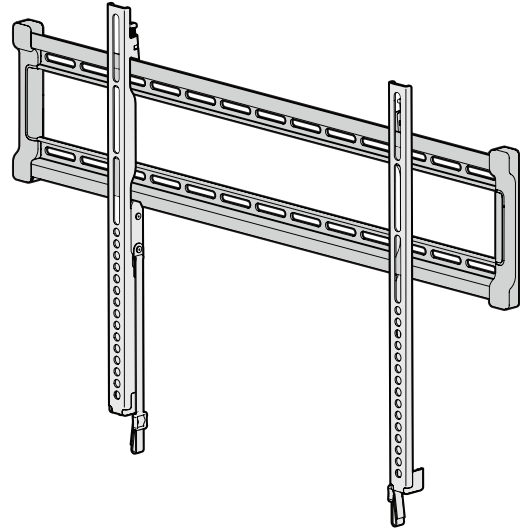


SANUS[®]
V U E P O I N T

A brand of **legrand**

F55c

INSTRUCTION MANUAL



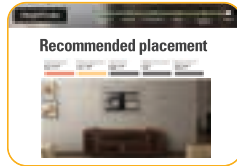
WE'RE HERE TO HELP



Want to watch a video that shows how easy this DIY project will be?



Watch it now at:
[SANUS.com/2975](https://www.sanus.com/2975)



Get it right the first time. HeightFinder™ shows you where to drill.



Check it out at:
[SANUS.com/2808](https://www.sanus.com/2808)



Our US-based install experts are standing by to help.



Call us at:

US: +1 (888) 333-9952

EMEA: +31 (0) 495 580 852

UK: +44 (0) 800 056 2853



Or, chat at:

[SANUS.com/chatSV](https://www.sanus.com/chatSV)

IMPORTANT SAFETY INSTRUCTIONS - SAVE THESE INSTRUCTIONS - PLEASE READ ENTIRE MANUAL PRIOR TO USE

Texto en español, página 14

Deutscher Text Seiten 22

Svensk text sida 30

日本 のテキスト、38 ペジ

Texte français page 18

Nederlandse tekst op pagina 26

Русский текст: стр. 34

中文文本, 第42页

Before getting started, let's make sure this mount is perfect for you!

1

Does your TV weigh *more* than 130 lbs (58.9 kg) including accessories?

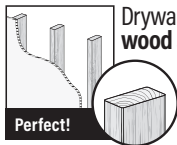


No – Perfect!

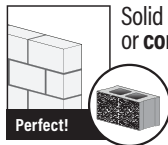
Yes – This mount is NOT compatible. Visit vuepoint.sanus.com or call +1 (888) 333-9952 (UK: +44 (0) 800 056 2853; EMEA: +31 (0) 495 580 852) to find a compatible mount.

2

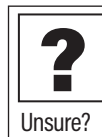
What is your wall made of?



Drywall with wood studs?



Solid concrete or concrete block?



Call Customer Service:

US: +1 (888) 333-9952

UK: +44 (0) 800 056 2853;

EMEA: +31 (0) 495 580 852

3

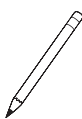
Do you have all of the tools needed?



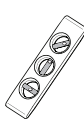
Stud Finder



Awl



Pencil



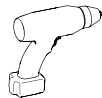
Level



Screwdriver



Tape Measure



Electric Drill



7/32 in.
(5.5 mm)

Wood Drill Bit



3/8 in.
(10 mm)

Masonry Drill Bit



1/2 in.
(13 mm)

Socket Wrench



Hammer

4

Ready to begin?

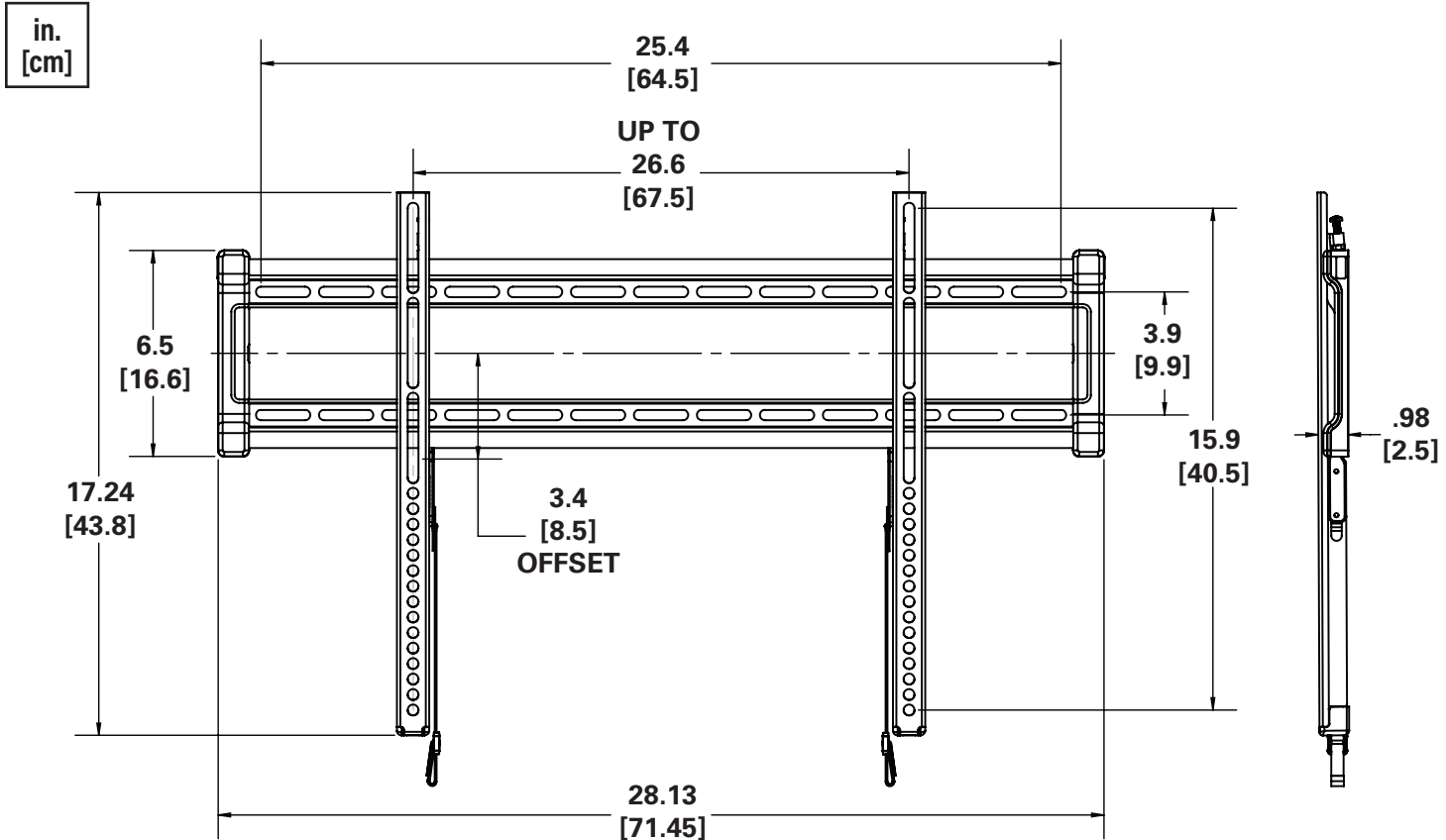
Please read through these instructions completely to be sure you're comfortable with this easy install process. Also check your TV owner's manual to see if there are any special requirements for mounting your TV.

If you do not understand these instructions or have doubts about the safety of the installation, assembly or use of this product, contact Customer Service at +1 (888) 333-9952 (UK: +44 (0) 800 056 2853; EMEA: +31 (0) 495 580 852).

⚠ CAUTION: Avoid potential personal injuries and property damage!

- This product is designed for use in wood stud, solid concrete, and concrete block walls - DO NOT install into drywall alone
- The wall must be capable of supporting five times the weight of the TV and mount combined
- Do not use this product for any purpose not explicitly specified by manufacturer
- Manufacturer is not responsible for damage or injury caused by incorrect assembly or use

Dimensions



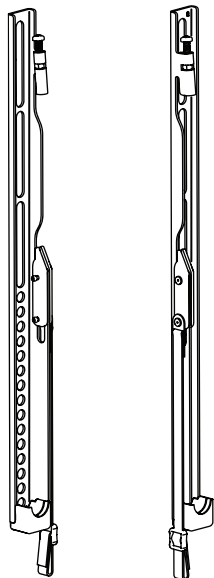
Parts and Hardware

⚠ WARNING: This product contains small items that could be a choking hazard if swallowed. Before starting assembly, verify all parts are included and undamaged. If any parts are missing or damaged, do not return the damaged item to your dealer; contact Customer Service. Never use damaged parts!

📄 NOTE: Not all hardware included will be used.

Parts and Hardware for STEP 1

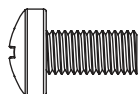
TV Brackets



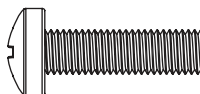
01 x1

02 x1

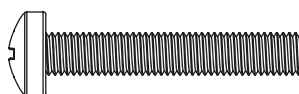
03 TV Screws (qty. 4 each)



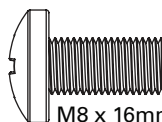
M6 x 12mm



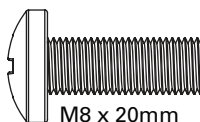
M6 x 20mm



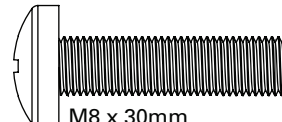
M6 x 35mm



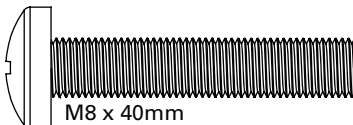
M8 x 16mm



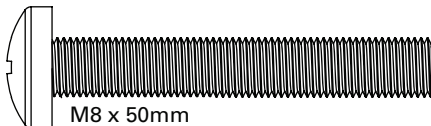
M8 x 20mm



M8 x 30mm

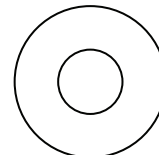


M8 x 40mm



M8 x 50mm

04 Washers (qty. 4 each)



M6 / M8

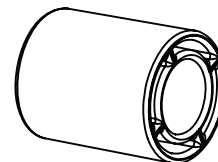
05 Spacers (qty. 4 each)



2.5mm

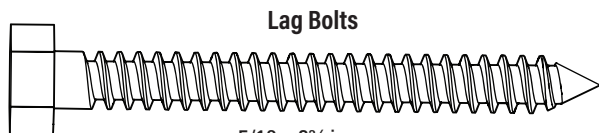
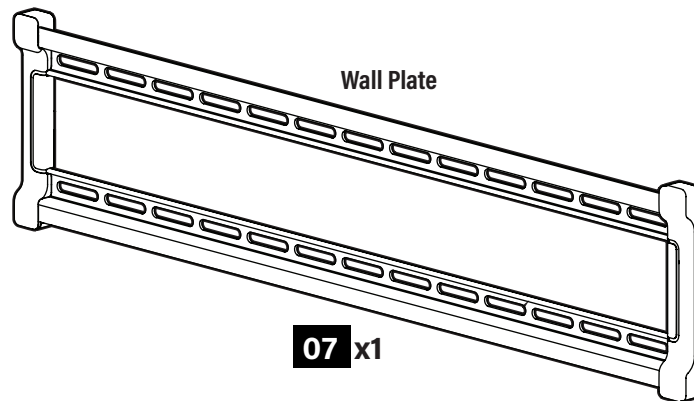
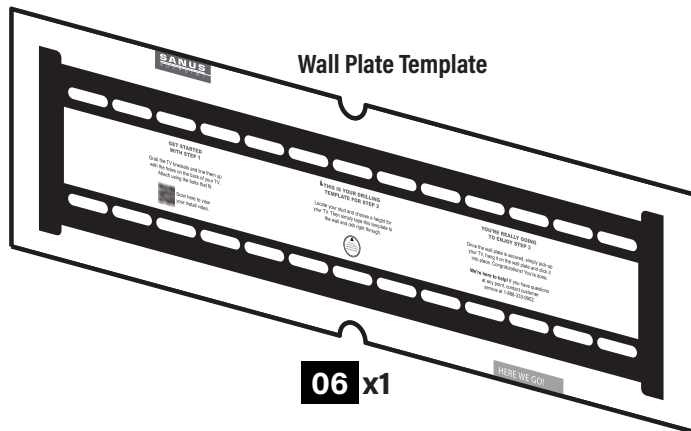


5mm

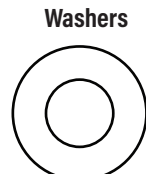


22mm

Parts and Hardware for STEP 2



08 x4



5/16 in.

09 x4



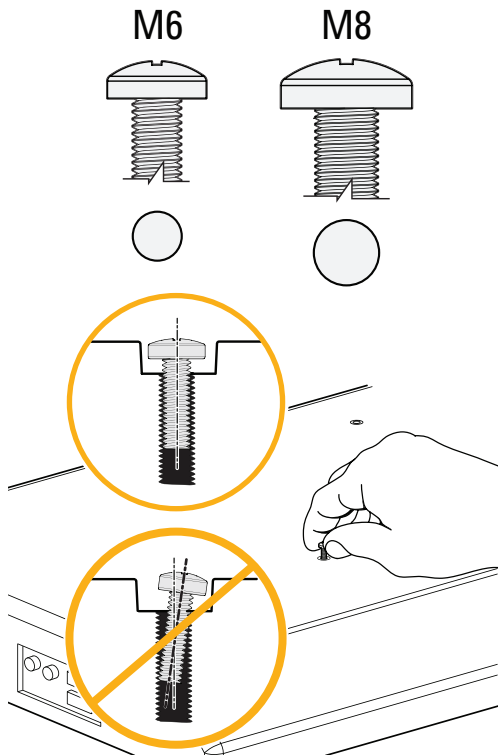
UX10 x 60R

10 x4

STEP 1 Attach Brackets to TV

1-1 Select TV Screw Diameter

Hand thread screws into the threaded inserts on the back of your TV to determine which screw diameter (M6 or M8) to use.

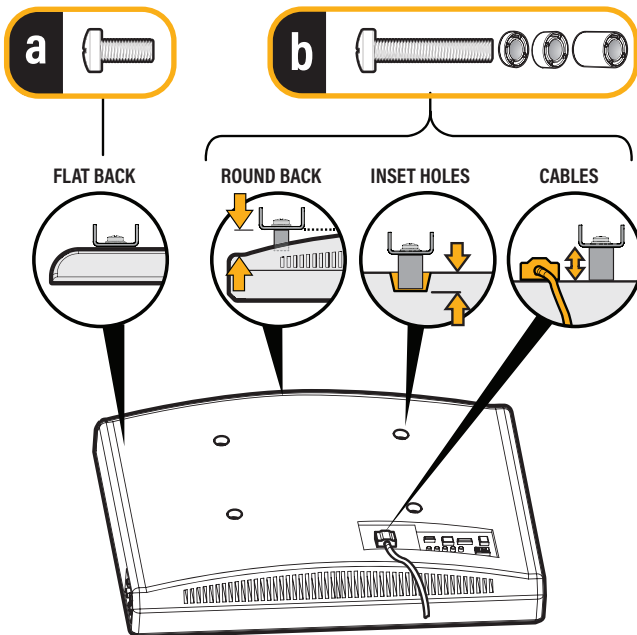


1-2 Select TV Screw Length

If your TV has a flat back AND you want your TV closer to the wall, use the shorter screws (a).

Use the spacers and longer screws (b) to accommodate:

- Round/irregular back TVs
- TVs with inset mounting holes
- Extra space needed for cables

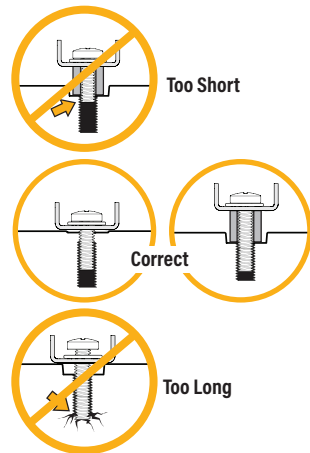


Standard configurations are shown. For special applications, or if you are uncertain about your hardware selection, contact Customer Service at +1 (888) 333-9952 (UK: +44 (0) 800 056 2853; EMEA: +31 (0) 495 580 852).

⚠ CAUTION:

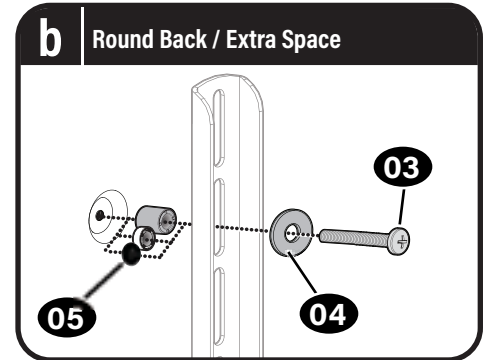
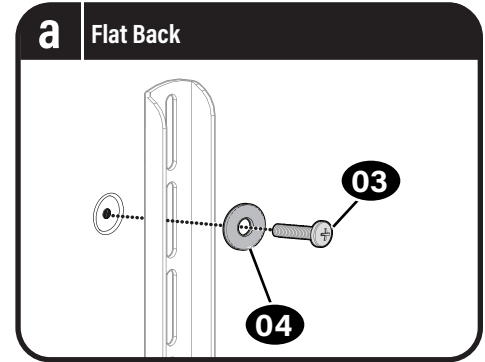
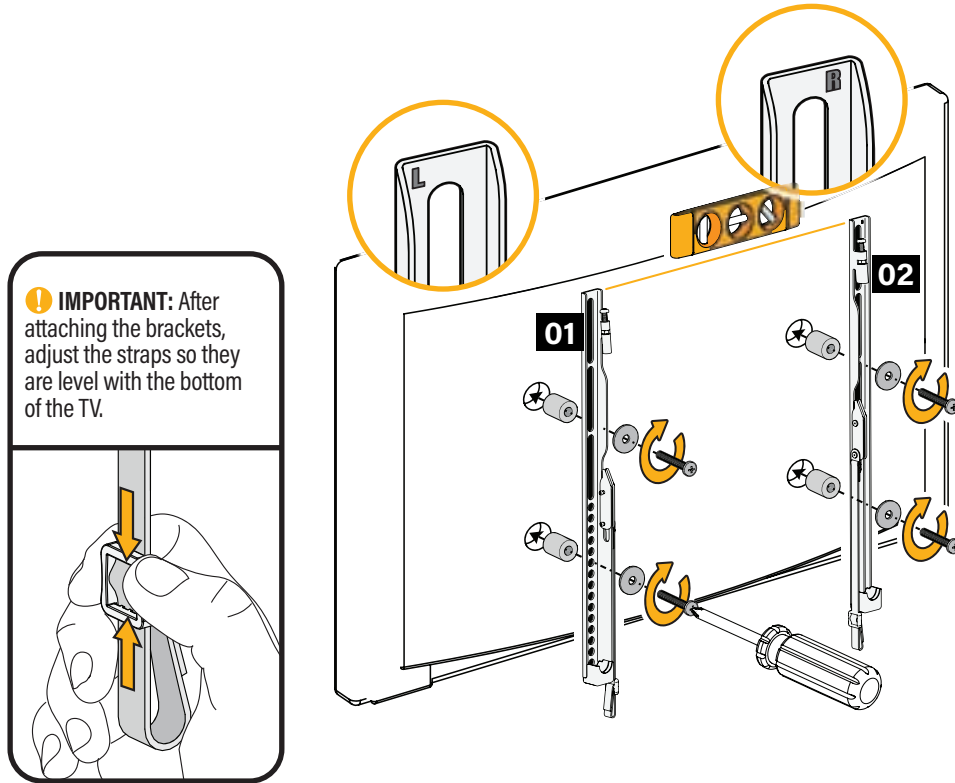
Verify adequate thread engagement with the screw or screw/spacer combination.

- Too short will not hold the TV.
- Too long will damage the TV.



1-3 Attach TV Brackets

Ensure that your brackets are level on the back of the TV. Standard configurations are shown. For special applications, or if you are unsure about your hardware selection, contact Customer Service.



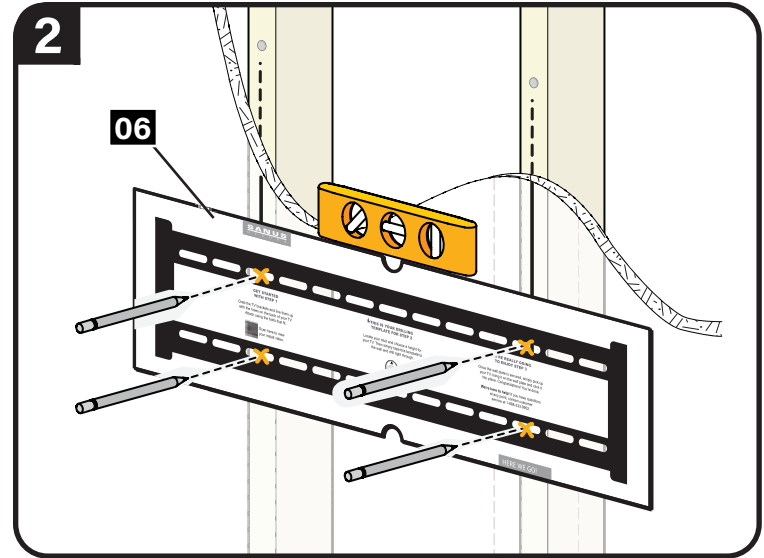
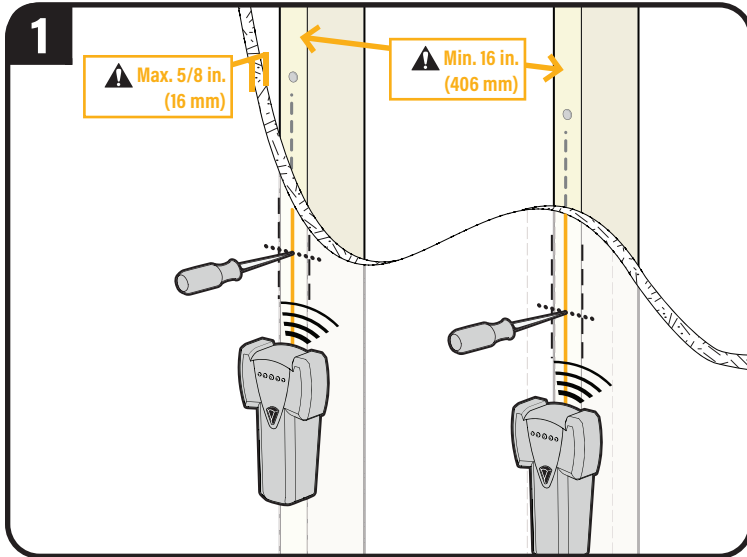
STEP 2A Attach Wall Plate to Wall

Wood Stud Option

⚠ CAUTION: Avoid potential personal injuries and property damage!

- Drywall covering the wall must not exceed 5/8 in. (16 mm)
- Minimum wood stud size: nominal 2 x 4 in. (51 x 102 mm) actual 1½ x 3½ in. (38 x 89 mm)
- Minimum horizontal space between fasteners: 16 in. (406 mm)

1. Locate your studs. Verify and mark the center of the stud by finding the stud edges using an awl, a thin nail, or an edge to edge stud finder.
2. Position the wall plate template **06** at your desired height and line up the holes with your stud center line. Level the template and tape in place.



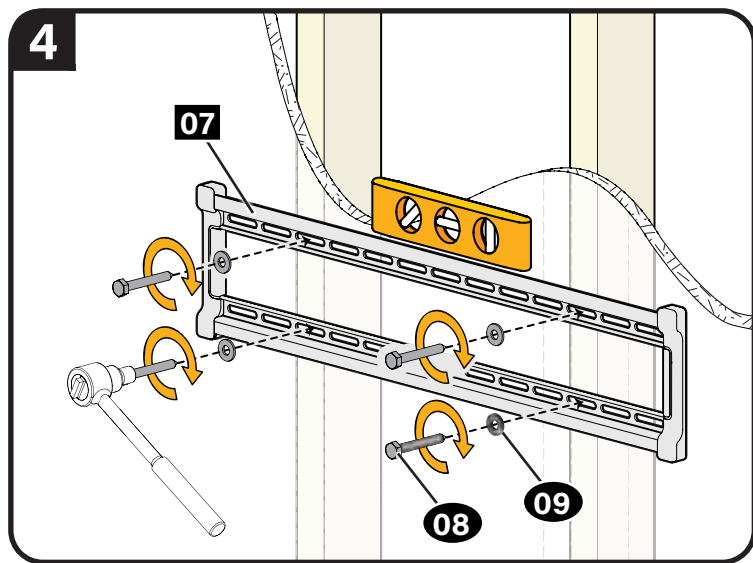
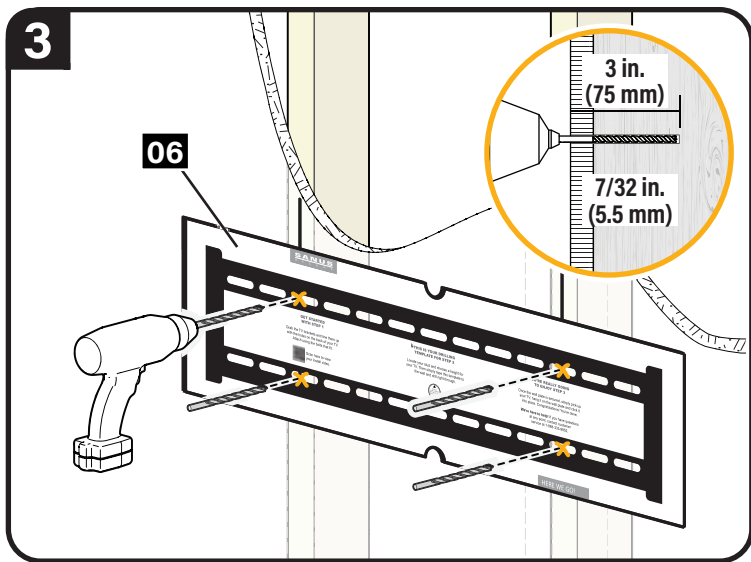
3. Drill pilot holes using a 7/32 in. (5.5 mm) diameter drill bit. Remove wall plate template **06**.

❗ **IMPORTANT:** Be sure to drill into the center of the studs.

❗ **IMPORTANT:** Pilot holes must be drilled to a depth of 3 in. (75 mm).

4. Install wall plate assembly **07** using four lag bolts **08** and four washers **09**. Tighten the lag bolts only until they are pulled firmly against the wall plate.

⚠ **CAUTION:** Avoid potential personal injury or property damage! All four lag bolts MUST BE firmly tightened to prevent unwanted movement of the wall plate **07**. Ensure the wall plate is securely fastened to the wall before continuing on to the next step.



STEP 2B Attach Wall Plate to Wall

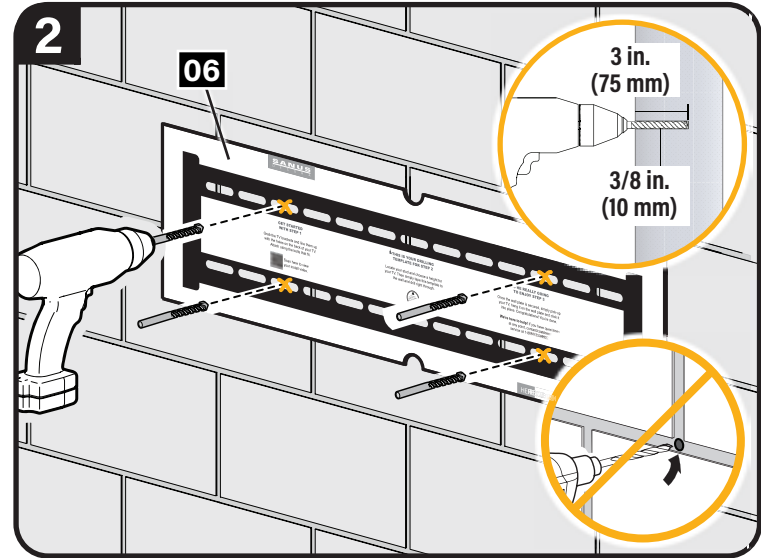
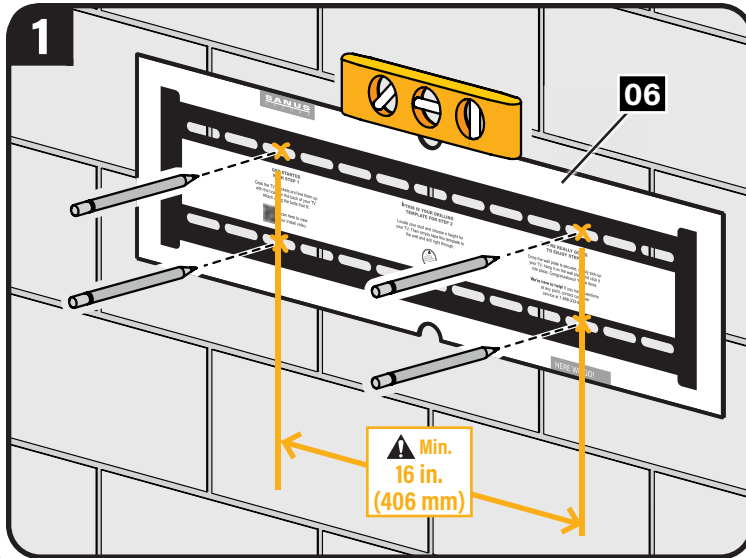
Solid Concrete or Concrete Block Option

⚠ CAUTION: Avoid potential personal injuries and property damage!

- Mount the wall plate **07** directly onto the concrete surface
- Minimum solid concrete thickness: 8 in. (203 mm)
- Minimum concrete block size: 8 x 8 x 16 in. (203 x 203 x 406 mm)
- Minimum horizontal space between fasteners: 16 in. (406 mm)

1. Position the wall plate template **06** on the wall at your desired height. Level the wall plate template and mark the hole locations.
2. Drill three pilot holes using a 3/8 in. (10 mm) diameter masonry drill bit.

! IMPORTANT: Pilot holes must be drilled to a depth of 3 in. (75 mm). Never drill into the mortar between blocks.

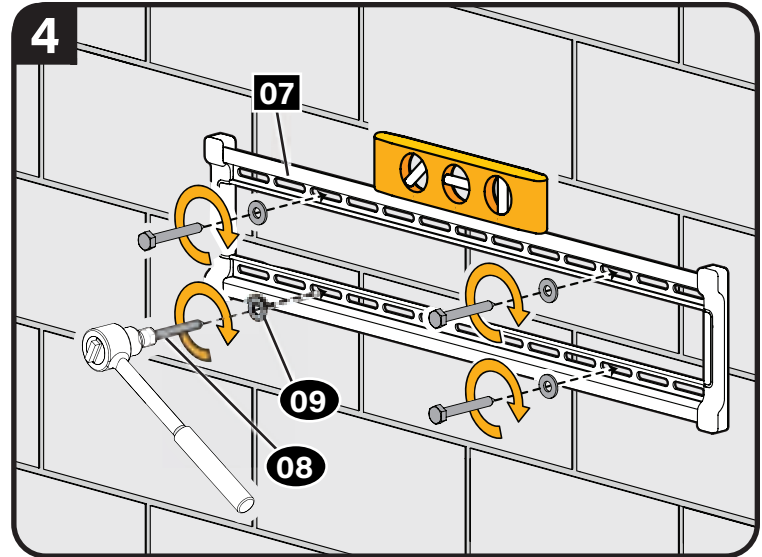
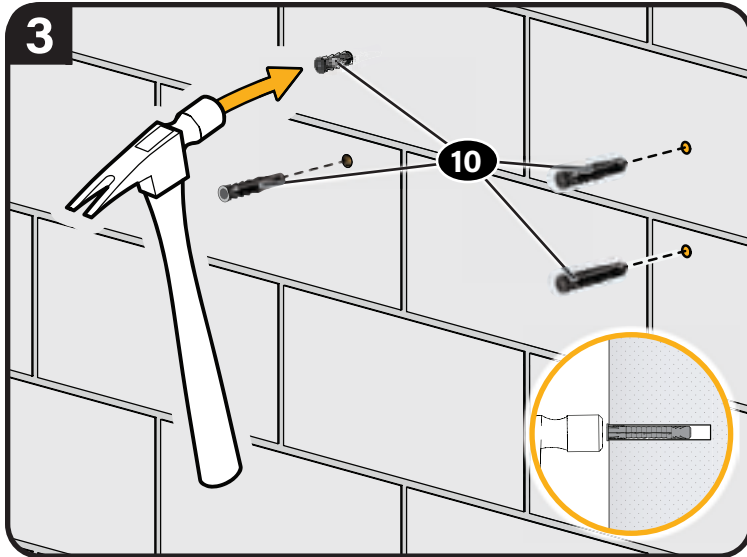


3. Remove the wall plate template **06** and insert four anchors **10**.

⚠ CAUTION: Be sure the anchors **10** are seated flush with the concrete surface.

4. Install wall plate **07** using lag bolts **08** and washers **09**. Tighten the lag bolts **08** only until the washers **09** are pulled firmly against the wall plate **07**.

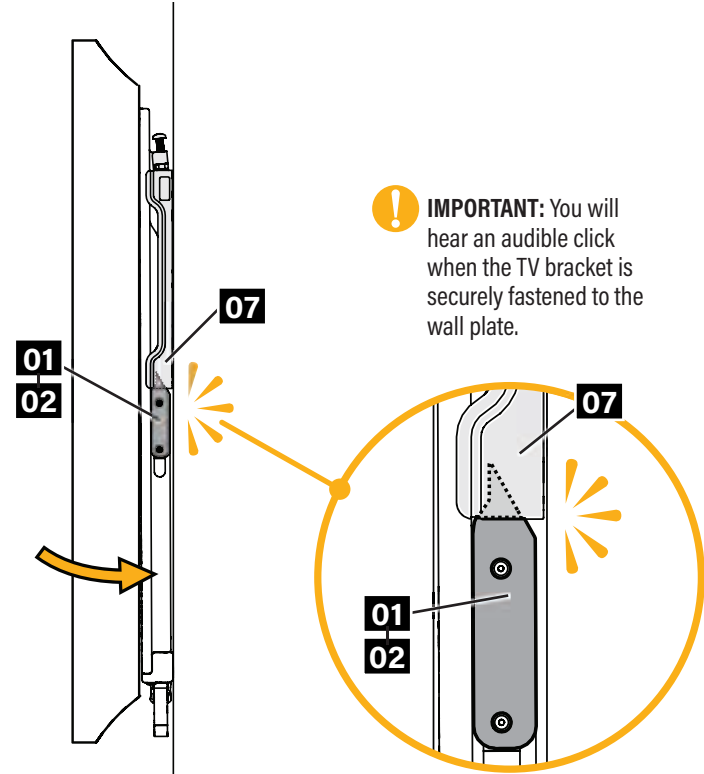
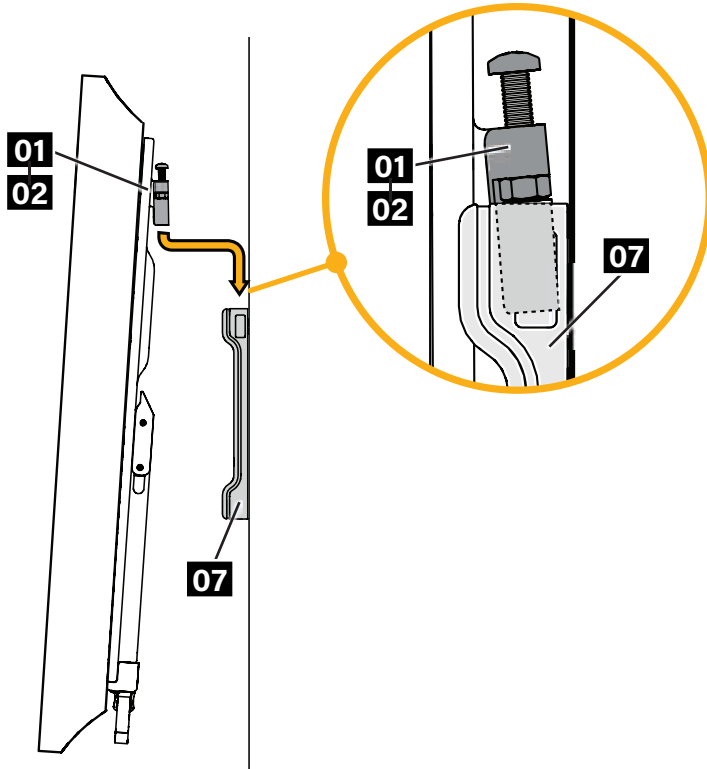
⚠ CAUTION: Avoid potential personal injury or property damage! All four lag bolts MUST BE firmly tightened to prevent unwanted movement of the wall plate **07**. Ensure the wall plate is securely fastened to the wall before continuing on to the next step.



STEP 3 Attach TV to Wall Plate



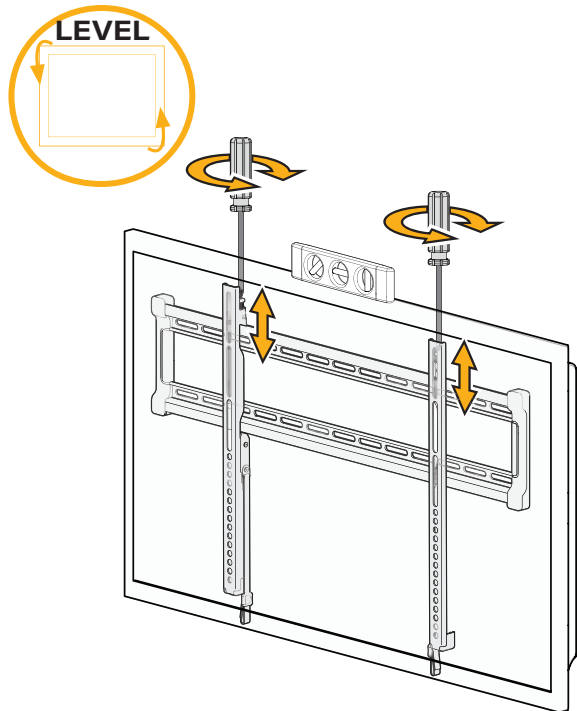
HEAVY! You may need assistance with this step.



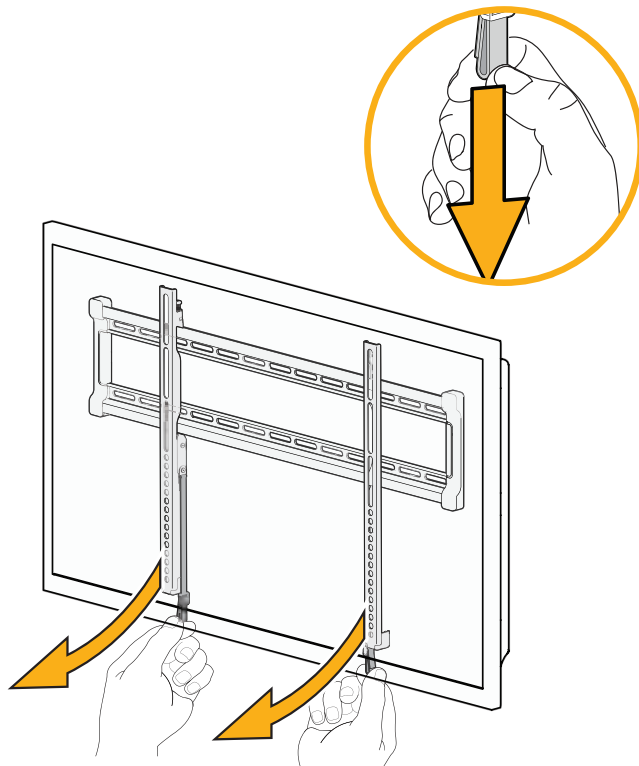
IMPORTANT: You will hear an audible click when the TV bracket is securely fastened to the wall plate.

Adjustments

ADJUSTING THE LEVEL: If needed, tighten one of the screws on the top of the TV bracket to level the TV.



REMOVING THE TV: Pull down on the straps and lift the TV up and out away from the wall plate.



Antes de empezar, asegúrese de que este es el soporte adecuado para usted.

1

¿Su televisor pesa *más* de 58,9 kg (130 lbs) incluidos los accesorios?

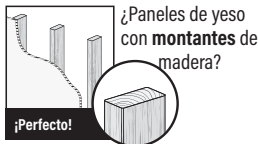


No: ¡Perfecto!

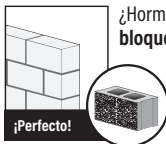
Sí: Esta montura NO es compatible. Visite vuepoint.sanus.com o llame al número +1 (888) 333-9952 (Reino Unido: +44 (0) 800 056 2853; EMEA: +31 (0) 495 580 852) para encontrar una montura compatible.

2

¿De qué está hecha la pared?



¿Paneles de yeso con montantes de madera?



¿Hormigón macizo o bloque de hormigón?



¿No está seguro?

Llame al Servicio de Atención al Cliente:
+1 (888) 333-9952 (Reino Unido: +44 (0) 800 056 2853; EMEA: +31 (0) 495 580 852)

3

¿Tiene todas las herramientas necesarias?



Localizador de montantes



Punzón



Lápiz



Nivel



Destornillador



Cinta métrica



Taladro eléctrico



Broca para madera
5,5 mm
(7/32 pulg.)



Broca para mampostería
10 mm
(3/8 pulg.)



Llave de vaso
13 mm
(1/2 pulg.)



Martillo

4

¿Preparado para empezar?

Lea atentamente estas instrucciones en su totalidad para asegurarse de que está familiarizado con el sencillo proceso de instalación. Consulte igualmente el manual de su televisor para conocer si existen requisitos especiales para el montaje de su aparato.

Si no entiende las instrucciones o si tiene dudas acerca de la seguridad de la instalación, el montaje o el uso del producto, póngase en contacto con el Servicio de Atención al Cliente o llame a nuestro servicio técnico al número +1 (888) 333-9952 (Reino Unido: +44 (0) 800 056 2853; EMEA: +31 (0) 495 580 852).

⚠ PRECAUCIÓN: Evite posibles lesiones personales y daños materiales.

- Este producto se ha diseñado para su uso en montantes de madera, hormigón macizo y paredes de bloques de hormigón: NO lo instale en paredes únicamente de yeso
- La pared debe ser capaz de soportar hasta cinco veces el peso combinado del televisor y la montura
- No utilice este producto para ningún otro propósito que no sea el explícitamente especificado por el fabricante
- El fabricante no se responsabiliza de ningún daño o lesión resultante del montaje incorrecto o el uso indebido

Dimensiones

Consulte la página 3

Piezas y elementos de sujeción suministrados

Consulte la página 4

⚠ ADVERTENCIA: Este producto contiene piezas pequeñas que, en caso de ser tragadas, podrían causar asfixia.

Antes de comenzar a montar la unidad, verifique que dispone de todas las piezas y que se encuentran en buen estado. Si no dispone de todas las piezas o alguna está dañada, no devuelva el elemento defectuoso al distribuidor. Póngase en contacto con el Servicio de Atención al Cliente. Nunca utilice piezas en mal estado.

📄 NOTA: No se utilizarán todos los elementos de sujeción incluidos.

PASO 1 Conectar los soportes al televisor

Consulte la página 6

1-1 Seleccione el diámetro de los tornillos del televisor

Enrosque manualmente los tornillos en los orificios roscados de la parte posterior del televisor para determinar el diámetro correcto del tornillo (M6 o M8) que debe usar.

1-2 Seleccione la longitud de los tornillos del televisor

Si su televisor tiene la parte trasera plana Y desea que esté más cerca de la pared, utilice los tornillos más cortos (a).

Utilice los espaciadores y los tornillos más largos (b) en los casos siguientes:

- Televisores con parte trasera redonda/irregular
- Televisores con orificios de montaje empotrados
- Necesidad de más espacio para cables

⚠ PRECAUCIÓN:

Verifique el enrosque adecuado del tornillo o de la combinación tornillo/ espaciador.

- Si es demasiado corto, no sujetará el televisor.
- Si es demasiado largo, dañará el televisor.

1-3 Fije los soportes del televisor

Asegúrese de que los soportes estén a igual altura en la parte posterior del televisor. Se muestran las configuraciones estándar. Para aplicaciones especiales, o si no está seguro de la selección de elementos de sujeción, póngase en contacto con el Servicio de Atención al Cliente

! IMPORTANTE: Después de fijar los soportes, ajuste las correas de modo que queden al mismo nivel que la parte inferior del televisor.

PASO 2A Fijar la placa de pared a la pared - Opción de montante de madera

Consulte la página 8

⚠ PRECAUCIÓN: Evite posibles lesiones personales y daños materiales.

- Los paneles de yeso sobre la pared no deben ser mayores de 16 mm (5/8 pulg.)
 - Tamaño mínimo de los montantes de madera: común 51 x 102 mm (2 x 4 pulg.) nominal 38 x 89 mm (1½ x 3½ pulg.)
 - Espacio mínimo horizontal entre los elementos de sujeción: 406 mm (16 pulg.)
1. Localice los montantes. Verifique y marque el centro del montante buscando sus bordes con un punzón, un clavo fino o un localizador de montantes de borde a borde.
 2. Coloque la plantilla de placa de pared **06** a la altura deseada y alinee los orificios con la línea central del montante. Nivele la plantilla y péguela con cinta en su posición.
 3. Taladre tres orificios guía con una broca de 5,5 mm (7/32 pulg.) de diámetro. Retire la plantilla de la placa de pared **06**.
 - ⚠ **IMPORTANTE:** Asegúrese de taladrar en el centro de los montantes.
 - ⚠ **IMPORTANTE:** Los orificios guía deben taladrarse hasta una profundidad de 75 mm (3 pulg.).
 4. Instale el conjunto de placa de pared **07** utilizando cuatro pernos tirafondo **08** y cuatro arandelas **09**. Apriete los pernos tirafondo solo hasta que queden firmemente sujetos contra la placa de pared.

⚠ PRECAUCIÓN: Evite posibles lesiones personales o daños materiales. Los cuatro pernos tirafondo DEBEN ESTAR apretados con firmeza para evitar el movimiento de la placa de pared **07**. Asegúrese de que la placa de pared esté bien fijada a la pared antes de continuar con el paso siguiente.

PASO 2B Fijar la placa de pared a la pared - Opción de hormigón macizo o bloques de hormigón

Consulte la página 10

⚠ PRECAUCIÓN: Evite posibles lesiones personales y daños materiales.

- Monte la placa de pared **07** directamente sobre la superficie de hormigón
 - Grosor mínimo del hormigón macizo: 203 mm (8 pulg.)
 - Tamaño mínimo del bloque de hormigón: 203 x 203 x 406 mm (8 x 8 x 16 pulg.)
 - Espacio mínimo horizontal entre los elementos de sujeción: 406 mm (16 pulg.)
1. Coloque la plantilla de la placa de pared **06** sobre la pared a la altura deseada. Nivele la plantilla de la placa de pared y marque la posición de los orificios.
 2. Taladre tres orificios guía con una broca de mampostería de 10 mm (3/8 pulg.) de diámetro.
 - ⚠ **IMPORTANTE:** Los orificios guía deben taladrarse hasta una profundidad de 75 mm (3 pulg.). Nunca taladre sobre el cemento entre los bloques.

3. Retire la plantilla de la placa de pared **06** e inserte cuatro anclajes **10**.

⚠ PRECAUCIÓN: Asegúrese de que los anclajes **10** estén asentados al mismo nivel que la superficie de hormigón.

4. Instale la placa de pared **07** utilizando pernos tirafondo **08** y arandelas **09**. Apriete los pernos tirafondo **08** solo hasta que las arandelas **09** queden firmemente sujetas contra la placa de pared **07**.

⚠ PRECAUCIÓN: Evite posibles lesiones personales o daños materiales. Los cuatro pernos tirafondo DEBEN ESTAR apretados con firmeza para evitar el movimiento de la placa de pared **07**. Asegúrese de que la placa de pared esté bien fijada a la pared antes de continuar con el paso siguiente.

PASO 3 Fijar el televisor a la placa de pared

Consulte la página 12



¡PRODUCTO PESADO! Podría necesitar ayuda para realizar esta operación.



¡IMPORTANTE: Escuchará un clic audible cuando el soporte de televisor esté sujeto con firmeza a la placa de pared.

Ajustes

Consulte la página 13

AJUSTE DEL NIVEL: Si es necesario apriete uno de los tornillos de la parte superior del soporte de televisor para nivelar el televisor.

RETIRADA DEL TELEVISOR: Tire hacia abajo de las correas, levante el televisor y sepárelo de la placa de pared.

Avant de commencer, assurons-nous que ce support vous convient parfaitement !

1

Votre téléviseur pèse-t-il *plus* de 58,9 kg (130 lbs), y compris les accessoires ?

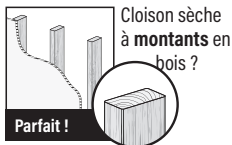


Non – Parfait !

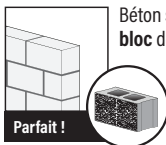
OUI – Ce support n'est PAS compatible. Rendez-vous sur vuepoint.sanus.com ou appelez le +1 (888) 333-9952 (RU: +44 (0) 800 056 2853; EMEA: +31 (0) 495 580 852) pour trouver un support compatible.

2

De quoi est fait le mur ?



Cloison sèche à montants en bois ?



Béton solide ou bloc de béton ?



Contactez le service à la clientèle :
 US: +1 (888) 333-9952
 RU : +44 (0) 800 056 2853
 EMEA: +31 (0) 495 580 852

3

Avez-vous tous les outils requis ?



Poteau Localisateur



Alène



Crayon



Niveau



Tournevis



Ruban à mesurer



Perceuse électrique



5,5 mm (7/32 po)

Foret à bois



10 mm (3/8 po)

Foret de maçonnerie



13 mm (1/2 po)

Clé à douilles



Marteau

4

Vous êtes prêt à commencer ?

Veillez lire intégralement ces instructions afin que vous soyez à l'aise avec ce processus d'installation facile. Veuillez également consulter le manuel du propriétaire de votre téléviseur pour savoir si son installation présente des exigences particulières.

Si vous ne comprenez pas toutes ces instructions ou si vous avez des doutes sur la sécurité de l'installation, du montage ou de l'utilisation de ce produit, veuillez contacter le service à la clientèle au +1 (888) 333-9952 (RU: +44 (0) 800 056 2853; EMEA: +31 (0) 495 580 852).

⚠ ATTENTION : Évitez les risques de blessures corporelles ou de dommages matériels !

- Ce produit est conçu pour une utilisation sur des montants en bois, des murs en béton solide et en bloc de béton - Ne l'installez PAS seul sur une cloison sèche.
- Le mur doit pouvoir supporter cinq fois le poids total du téléviseur et du support.
- N'utilisez pas ce produit à d'autres fins que celles spécifiées par le fabricant.
- Le fabricant n'est pas responsable des blessures ou des dommages causés par une mauvaise utilisation ou un montage incorrect.

Dimensions

Voir à la page 3

Pièces et quincaillerie fournies

Voir à la page 4

⚠ AVERTISSEMENT : Ce produit contient de petites pièces qui peuvent représenter un risque d'étouffement si elles sont avalées.

Avant de commencer l'assemblage, assurez-vous qu'il ne manque aucune pièce et qu'elles ne sont pas endommagées. Si une pièce est manquante ou endommagée, contactez le service à la clientèle et non le détaillant. N'utilisez jamais de pièces endommagées !

📄 REMARQUE : Les pièces fournies ne doivent pas nécessairement être toutes utilisées.

ÉTAPE 1 Fixez les supports au téléviseur

Voir à la page 6

1-1 Sélectionnez le diamètre des vis pour le téléviseur

Serrez à la main les vis dans les orifices filetés au dos du téléviseur afin de déterminer le diamètre de vis approprié (M6 ou M8) à utiliser.

1-2 Sélectionnez la longueur des vis pour le téléviseur

Si l'arrière du téléviseur est plat ET vous souhaitez placer votre téléviseur plus près du mur, utilisez les vis les plus courtes (a).

Utilisez les entretoises et les vis plus longues (b) pour :

- Les téléviseurs dont l'arrière est rond/irrégulier
- Les téléviseurs équipés de trous de montage intégrés
- Ajouter l'espace nécessaire pour les câbles

⚠ ATTENTION :

Assurez-vous que la longueur du filetage de la vis ou de la combinaison vis/entretoise est correcte.

- Si elle est insuffisante, il sera impossible de maintenir le téléviseur.
- Si elle est excessive, le téléviseur sera endommagé.

1-3 Fixez les supports de téléviseurs

Assurez-vous que vos supports de téléviseurs sont à niveau à l'arrière du téléviseur. Les configurations standards sont illustrées. Contactez le service à la clientèle pour toute application particulière ou si vous avez des doutes quant à la quincaillerie à utiliser.

! IMPORTANT : Après avoir fixé les supports de téléviseur, réglez les sangles afin qu'elles soient au même niveau que le bas du téléviseur.

ÉTAPE 2A Fixez la plaque murale au mur - Option montants en bois

Voir à la page 8

⚠ ATTENTION : Évitez les risques de blessures corporelles ou de dommages matériels !

- L'épaisseur du revêtement de cloison sèche qui recouvre le mur ne doit pas excéder 16 mm (5/8 po).
 - Taille minimum des montants en bois : habituelle 51 x 102 mm (2 x 4 po), nominale 38 x 89 mm (1½ x 3½ po)
 - Espace horizontal minimum entre les fixations : 406 mm (16 po)
1. Trouvez vos montants. Vérifiez et marquez le centre du montant en localisant les bords du montant à l'aide d'un poinçon, d'un clou fin ou d'un détecteur de montants.
 2. Placez le gabarit de plaque murale **06** à la hauteur désirée et alignez les trous avec la ligne centrale du montant. Mettez le gabarit à niveau et collez-le en place.
 3. Percez les avant-trous à l'aide d'un foret de 5,5 mm (7/32 po). Retirez le gabarit de plaque murale **06**.

! **IMPORTANT :** Assurez-vous de percer au centre des montants.

! **IMPORTANT :** Percez les avant-trous à une profondeur de 75 mm (3 po).

4. Installez l'ensemble de la plaque murale **07** à l'aide de quatre boulons tire-fond **08** et quatre rondelles **09**. Serrez les boulons tire-fond uniquement jusqu'à ce qu'ils s'appuient fermement contre la plaque murale.

⚠ ATTENTION : Évitez les risques de blessures corporelles ou de dommages matériels ! Les quatre boulons tire-fond DOIVENT ÊTRE serrés fermement afin d'éviter tout mouvement non souhaité de la plaque murale **07**. Assurez-vous que la plaque murale est correctement fixée au mur avant de passer à l'étape suivante.

ÉTAPE 2B Fixez la plaque murale au mur - Option béton solide ou bloc de béton

Voir à la page 10

⚠ ATTENTION : Évitez les risques de blessures corporelles ou de dommages matériels !

- Montez la plaque murale **07** directement sur la surface de béton.
 - Épaisseur minimale du béton solide : 203 mm (8 po)
 - Dimension minimale du bloc de béton : 203 x 203 x 406 mm (8 x 8 x 16 po)
 - Espace horizontal minimum entre les fixations : 406 mm (16 po)
1. Installez le gabarit de plaque murale **06** sur le mur à la hauteur désirée. Mettez le gabarit de plaque murale à niveau et marquez les emplacements des trous.
 2. Percez trois avant-trous à l'aide d'un foret de maçonnerie de 10 mm (3/8 po).
- !** **IMPORTANT :** Percez les avant-trous à une profondeur de 75 mm (3 po). Prenez soin de ne jamais percer dans le mortier entre des blocs.

3. Retirez le gabarit de plaque murale **06** et insérez quatre chevilles **10**.

⚠ ATTENTION : Assurez-vous que les chevilles **10** ne dépassent pas de la surface de béton.

4. Installez la plaque murale **07** à l'aide des boulons tire-fond **08** et des rondelles **09**. Serrez les boulons tire-fond **08** uniquement jusqu'à ce que les rondelles **09** s'appuient fermement sur la plaque murale **07**.

⚠ ATTENTION : Évitez les risques de blessures corporelles ou de dommages matériels ! Les quatre boulons tire-fond DOIVENT ÊTRE serrés fermement afin d'éviter tout mouvement non souhaité de la plaque murale **07**. Assurez-vous que la plaque murale est correctement fixée au mur avant de passer à l'étape suivante.

ÉTAPE 3 Fixez le téléviseur sur la plaque murale

Voir à la page 12



LOURD ! Vous aurez besoin de quelqu'un pour vous aider à cette étape.



IMPORTANT : Vous entendrez un clic lorsque le support de téléviseur sera correctement fixé à la plaque murale.

Réglages

Voir à la page 13

RÉGLAGE DU NIVEAU : Si nécessaire, serrez une des vis situées au-dessus du support de téléviseur afin de mettre le téléviseur à niveau.

RETRAIT DU TÉLÉVISEUR : Tirez les sangles vers le bas et remontez le téléviseur pour le retirer de la plaque murale.

Stellen Sie vor Montagebeginn sicher, dass diese Halterung für Sie geeignet ist!

1

Wiegt Ihr Fernseher **mehr als 58,9 kg (130 lbs) inkl. Zubehör?**

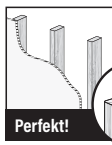


Nein - Perfekt!

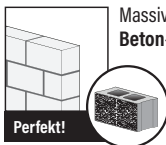
Ja - Diese Halterung ist **NICHT** kompatibel. Besuchen Sie vuepoint.sanus.com oder rufen Sie +1 (888) 333-9952 (Vereinigtes Königreich: +44 (0) 800 056 2853; EMEA: +31 (0) 495 580852) an, um eine kompatible Halterung zu finden.

2

Woraus besteht Ihre Wand?



Gipskartonwand mit Holzbalken?



Massivbeton oder Beton-Blöcke?



Kundendienst anrufen:

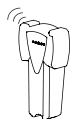
+1 (888) 333-9952

Vereinigtes Königreich: +44 (0) 800 056 2853

EMEA: +31 (0) 495 580 852

3

Haben Sie alle erforderlichen Werkzeuge?



Balken-sucher



Ahle



Stift



Wasserwa-ge



Schrauben-dreher



Maß-band



Elektroböhrer



5,5 mm (7/32")
Bohrreinsatz für Holz



10 mm (3/8")
Bohrreinsatz für Stein



13 mm (1/2")
Steckschlüs-sel



Hammer

4

Startklar?

Bitte lesen Sie sich diese einfachen Montageanleitungen vollständig durch. Sehen Sie auch im Handbuch Ihres Fernsehers nach, ob für die Montage Ihres Fernsehers spezielle Anforderungen gelten. Falls Sie diese Anleitungen nicht verstehen sollten oder Zweifel bezüglich der sicheren Montage, des Zusammenbaus oder der Verwendung des Produkts haben, kontaktieren Sie bitte den Kundendienst unter der Rufnummer +1 (888) 333-9952 (Vereinigtes Königreich: +44 (0) 800 056 2853; EMEA: +31 (0) 495 580852).

⚠ VORSICHT: Vermeiden Sie Verletzungen und Sachschäden!

- Dieses Produkt ist für die Montage an Wänden mit Holzträgern oder an Massivbeton- und Betonblockwänden bestimmt. NICHT an einer reinen Gipskartonplatte montieren
- Die Wand muss das Fünffache des Gesamtgewichts des Fernsehers und der Halterung tragen können
- Verwenden Sie dieses Produkt nur für die vom Hersteller ausdrücklich angegebenen Zwecke
- Der Hersteller haftet nicht für Schäden oder Verletzungen, die durch unsachgemäße Montage, unsachgemäßen Zusammenbau oder unsachgemäße Verwendung verursacht wurden.

Abmessungen

Siehe Seite 3

Mitgelieferte Teile und Befestigungsmaterialien

Siehe Seite 4

⚠️ WARNUNG: Dieses Produkt enthält kleine Teile, die beim Verschlucken zum Erstickungstod führen können.

Prüfen Sie vor Montagebeginn, ob alle Teile vorhanden und unbeschädigt sind. Falls Teile fehlen oder beschädigt sind, bringen Sie das Produkt nicht zum Händler zurück, sondern wenden Sie sich bitte an den Kundendienst. Verwenden Sie niemals beschädigte Teile!

📄 HINWEIS: Es wird nicht das gesamte mitgelieferte Befestigungsmaterial verwendet.

SCHRITT 1 Befestigen der Anschlussplatten am Fernseher

Siehe Seite 6

1-1 Auswählen des Schraubendurchmessers für den Fernseher

Bestimmen Sie den geeigneten Schraubendurchmesser (M6 oder M8), indem Sie die Schrauben mit der Hand in die Gewindeeinsätze an der Rückseite Ihres Fernsehers schrauben.

1-2 Auswählen der Schraubenlänge für den Fernseher

Wenn Ihr Fernseher eine flache Rückseite hat UND Sie ihn nah an der Wand befestigen wollen, verwenden Sie die kürzeren Schrauben (a).

Verwenden Sie die Abstandhalter und die längeren Schrauben (b) zum Anbringen von:

- Fernsehgeräten mit gebogener/unregelmäßiger Rückseite
- Fernsehgeräten mit vertieften Montagebohrungen
- Es wird zusätzlicher Platz für die Kabel benötigt

⚠️ VORSICHT:

Überprüfen Sie die angemessene Einschraubtiefe der Schraube oder der Schraube mit Unterlegscheibe.

- Bei einer zu kurzen Einschraubtiefe wird der Fernseher nicht gehalten.
- Bei einer zu langen Einschraubtiefe wird der Fernseher beschädigt.

1-3 Befestigen der Anschlussplatte für den Fernseher

Achten Sie darauf, dass die Anschlussplatten flach auf der Rückseite des Fernsehers anliegen. Die Abbildungen zeigen Standardkonfigurationen. Für Spezialanwendungen, oder wenn Sie sich bei der Wahl der Befestigungsmaterialien nicht sicher sind, wenden Sie sich an den Kundendienst.

! WICHTIG: Richten Sie nach dem Anbringen der Anschlussplatten die Sicherheitsschlaufen so aus, dass sie sich in einer Linie mit der unteren Kante des Fernsehers befinden.

SCHRITT 2A Anbringen der Wandplatte an der Wand - Holzbalkenoption

Siehe Seite 8

⚠ VORSICHT: Vermeiden Sie Verletzungen und Sachschäden!

- Die Gipsschicht der Wand sollte nicht dicker als 16 mm (5/8") sein.
 - Mindestmaße der Holzbalken: üblich 51 x 102 mm (2 x 4"), Nenngröße ³⁸ x ⁸⁹mm (1 1/2 x 3 1/2")
 - Horizontaler Mindestabstand zwischen den Befestigungsteilen: 406 mm (16")
1. Suchen Sie die Balken. Bestimmen Sie anhand der Balkenkanten mit einer Ahle, einem dünnen Nagel oder einem Kante-zu-Kante-Balkensucher die Mitte des Balkens und markieren Sie diese.
 2. Platzieren Sie die Wandplattenschablone **06** in der gewünschten Höhe und richten Sie die Bohrungen anhand der Markierungslinie in der Balkenmitte aus. Richten Sie die Schablone aus und messen Sie vor Ort mit einem Maßband.
 3. Bohren Sie die Vorbohrungen mit einem 5,5-mm-Bohreinsatz (7/32"). Entfernen Sie die Wandplattenschablone **06**
 - ⚠ **WICHTIG:** Stellen Sie sicher, dass Sie in die Mitte der Balken bohren.
 - ⚠ **WICHTIG:** Die Tiefe der Vorbohrungen muss 75 mm (3") betragen.
 4. Montieren Sie die Wandplatte **07** anhand von vier Ankerschrauben **08** und vier Unterlegscheiben **09**. Ziehen Sie die Ankerschrauben nur so weit an, bis sie fest an der Wandplatte anliegen.

⚠ VORSICHT: Vermeiden Sie Verletzungen und Sachschäden! Alle vier Ankerschrauben MÜSSEN fest angezogen werden, um ein ungewolltes Bewegen der Wandplatte **07** zu verhindern. Achten Sie darauf, dass die Wandplatte fest an der Wand sitzt, bevor Sie mit dem nächsten Schritt fortfahren.

SCHRITT 2B Anbringen der Wandplatte an der Wand - Massivbeton- oder Betonblock-Option

Siehe Seite 10

⚠ VORSICHT: Vermeiden Sie Verletzungen und Sachschäden!

- Montieren Sie die Wandplatte **07** direkt an der Betonfläche
 - Mindestdicke der Massivbetonwand: 203 mm (8")
 - Mindestmaße der Betonblöcke: 203 x 203 x 406 mm. (8 x 8 x 16")
 - Horizontaler Mindestabstand zwischen den Befestigungsteilen: 406 mm (16")
1. Platzieren Sie die Wandplattenschablone **06** in der gewünschten Höhe an der Wand. Richten Sie die Wandplattenschablone aus und markieren Sie die Stellen für die Bohrlöcher.
 2. Bohren Sie drei Vorbohrungen mit einem 10-mm-Bohreinsatz (3/8") für Stein.

! **WICHTIG:** Die Tiefe der Vorbohrungen muss 75 mm (3") betragen. Bohren Sie niemals in den Mörtel zwischen Steinen.

3. Entfernen Sie die Wandplattenschablone **06** und setzen Sie vier Dübelein **10**.

! **VORSICHT:** Stellen Sie sicher, dass die Dübel **10** bündig mit der Betonoberfläche abschließen.

4. Wandplatte **07** anhand von zwei Ankerschrauben **08** und zwei Unterlegscheiben **09** montieren. Ziehen Sie die Ankerschrauben **08** nur so weit an, bis die Unterlegscheiben **09** fest an der Wandplatte **07** anliegen.

! **VORSICHT:** Vermeiden Sie Verletzungen und Sachschäden! Alle vier Ankerschrauben MÜSSEN fest angezogen werden, um ein ungewolltes Bewegen der Wandplatte **07** zu verhindern. Achten Sie darauf, dass die Wandplatte sich fest an der Wand befindet, bevor Sie mit dem nächsten Schritt fortfahren.

SCHRITT 3 Anbringen der Wandplatte am Fernseher

Siehe Seite 12



VORSICHT, SCHWER! Bei diesem Schritt werden Sie eventuell Hilfe benötigen.

! **WICHTIG:** Wenn die Anschlussplatte des Fernsehers mit einem hörbaren Klick einrastet, ist sie sicher mit der Wandplatte verbunden.

Einstellungen

Siehe Seite 13

ANPASSEN DER HÖHE: Um den Fernseher auszurichten, ziehen Sie eine der Schrauben auf der Oberseite der Anschlussplatte des Fernsehers an.

FERNSEHER ENTFERNEN: Ziehen Sie die Sicherheitsschlaufen nach unten und heben Sie den Fernseher nach oben und von der Wandplatte weg.

Controleer voor u begint of deze wandbevestiging ook voor u geschikt is!

1

Weegt uw tv meer dan 58,9 kg (130 lbs), inclusief accessoires?

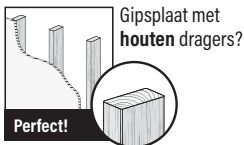


Nee: prima!

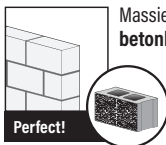
Ja: deze wandbevestiging is NIET geschikt. Ga naar vuepoint.sanus.com of bel +1 (888) 333-9952 (VK: +44 (0) 800 056 2853; EMEA: +31 (0) 495 580 852) om een geschikte wandbevestiging te vinden.

2

Waar is de muur van gemaakt?



Gipsplaat met houten dragers?



Massief beton of betonblokken?



Weet u het niet zeker?

Bel de klantenservice:

+1 (888) 333-9952

(VK: +44 (0) 800 056 2853;

EMEA: +31 (0) 495 580 852).

3

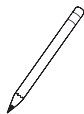
Beschikt u over al het benodigde gereedschap?



Balkzoeker



Priem



Potlood



Waterpas



Schroevendraaier



Rolmaat



Boormachine



5,5 mm
(7/32 in.)
Bit voor boormachine (hout)



10 mm
(3/8 in.)
Bit voor boormachine (steen)



13 mm
(1/2 in.)
Dopsleutel



Hamer

4

Klaar om te beginnen?

Lees deze instructies volledig door om er zeker van te zijn dat u dit gemakkelijke installatieproces juist kunt uitvoeren. Controleer ook de handleiding van uw tv op speciale vereisten voor het bevestigen van de tv.

Als u deze instructies niet begrijpt of twijfelt over de veiligheid van de installatie, de montage of het gebruik van dit product, neemt u contact op met de klantenservice op +1 (888) 333-9952 (VK: +44 (0) 800 056 2853; EMEA: +31 (0) 495 580 852).

⚠ LET OP: Voorkom mogelijk persoonlijk letsel of materiële schade!

- Dit product is ontworpen voor gebruik in muren met houten constructie, muren van massief beton en muren van cementblokken - NIET gebruiken voor alleen gipsplaten
- De wand moet geschikt zijn om vijf keer het gecombineerde gewicht van de tv en de montagesteun te ondersteunen
- Gebruik dit product niet voor doeleinden die niet expliciet zijn gespecificeerd door de fabrikant
- De fabrikant is niet verantwoordelijk voor schade of letsel als gevolg van onjuiste montage of verkeerd gebruik

Afmetingen

zie pagina 3

Bijgeleverde onderdelen en materialen

zie pagina 4

⚠ WAARSCHUWING: Dit product bevat kleine onderdelen die verstikkingsgevaar kunnen opleveren als ze worden ingeslikt.

Controleer vóór de montage of alle onderdelen onbeschadigd aanwezig zijn. Mochten er onderdelen ontbreken of beschadigd zijn, breng het beschadigde item dan niet terug naar de dealer, maar neem contact op met de klantenservice. Gebruik nooit beschadigde onderdelen!

📄 OPMERKING: Niet alle bijgeleverde materialen zullen worden gebruikt.

STAP 1 De beugels aan de tv monteren

zie pagina 6

1-1 De schroeven voor de tv selecteren (dikte)

Umoet de schroeven in de schroefinzetten aan de achterkant van de tv handmatig vastdraaien, zodat u de juiste schroefdiameter kunt bepalen (M6 of M8).

1-2 De schroeven voor de tv selecteren (lengte)

Als uw tv een vlakke achterkant heeft EN u de tv dichterbij de wand wilt hebben, gebruikt u de kortere schroeven (a).

Gebruik de afstandhouders en langere schroeven (b) voor:

- Tv's met een ronde/ongelijkmatige achterkant
- Tv's met uitgespaarde montagegaten
- Extra ruimte voor kabels

⚠ LET OP:

Controleer de lengte van de schroefdraad van de schroef of van de schroef/afstandhouder samen.

- Te kort draagt de tv niet.
- Te lang beschadigt de tv.

1-3 De tv-beugels bevestigen

Zorg ervoor dat uw beugels vlak op de achterkant van de tv liggen. De standaardconfiguraties worden weergegeven. Voor speciale toepassingen of als u twijfelt over uw materiaalkeuze, kunt u contact opnemen met de klantenservice.

! BELANGRIJK: Pas na het bevestigen van de beugels de riemen aan, zodat ze op gelijke hoogte zijn met de onderkant van de tv.

STAP 2A De wandplaat aan de muur bevestigen - houten dragers

zie pagina 8

⚠ LET OP: Voorkom mogelijk persoonlijk letsel of materiële schade!

- Gipsplaten die de muur bedekken, mogen niet dikker zijn dan 16 mm (5/8 in.).
 - Minimale grootte houten drager: gebruikelijk 51 x 102 mm (2 x 4 in.) nominaal 38 x 89 mm (1½ x 3½ in.).
 - Minimale horizontale afstand tussen bevestigingen: 406 mm (16 in.)
1. Zoek de drager(s). Controleer en markeer het midden van de drager(s) met een priem of een dunne spijker, of gebruik een balkzoeker van rand tot rand.
 2. Plaats het wandplaatsjabloon **06** op de gewenste hoogte en zorg dat de gaten op een lijn liggen met het midden van de drager. Plaats het wandplaatsjabloon waterpas en plak hem vast met plakband.
 3. Boor geleidegaten met een bitje van 5,5 mm (7/32 in.). Verwijder het sjabloon **06**
 - ⚠ **BELANGRIJK:** Boor precies in het midden van de dragers.
 - ⚠ **BELANGRIJK:** De geleidegaten moeten 75 mm (3 in.) diep geboord worden.
 4. Bevestig de wandplaat **07** met vier bouten **08** en vier afstandsringetjes **09**. Draai de bouten alleen vast tot ze stevig tegen de wandplaat zitten.

⚠ LET OP: Voorkom mogelijk lichamelijk letsel of materiële schade! Alle vier de bouten MOETEN stevig vastgezet zijn zodat de wandplaat **07** niet kan bewegen. Zorg ervoor dat wandplaat stevig aan de wand is bevestigd voordat u verdergaat met de volgende stap.

STAP 2B De wandplaat aan de muur bevestigen - massief beton of betonblokken

zie pagina 10

⚠ LET OP: Voorkom mogelijk persoonlijk letsel of materiële schade!

- Bevestig de wandplaat **07** rechtstreeks op het betonnen oppervlak.
 - Minimale dikte massief beton: 203 mm (8 in.)
 - Minimale grootte betonblok: 203 x 203 x 406 mm (8 x 8 x 16 in.)
 - Minimale horizontale afstand tussen bevestigingen: 406 mm (16 in.)
1. Plaats het wandplaatsjabloon **06** op de gewenste hoogte tegen de muur. Plaats het wandplaatsjabloon waterpas en markeer de locaties van de gaten.
 2. Boor drie geleidegaten met een bitje voor steen van 10 mm (3/8 in.)
 - ⚠ **BELANGRIJK:** De geleidegaten moeten 75 mm (3 in.) diep geboord worden. Boor nooit in het cement tussen blokken.

3. Verwijder het sjabloon **06** en plaats vier ankers **10**.

⚠ LET OP: Zorg ervoor dat de ankers **10** helemaal in het betonoppervlak worden geplaatst.

4. Bevestig de wandplaat **07** met bouten **08** en afstandsringetjes **09**. Draai de bouten **08** alleen vast tot de afstandsringetjes **09** stevig tegen de wandplaat **07** zitten.

⚠ LET OP: Voorkom mogelijk lichamelijk letsel of materiële schade! Alle vier de bouten MOETEN stevig vastgezet zijn zodat de wandplaat niet kan bewegen **07**. Zorg ervoor dat wandplaat stevig aan de wand is bevestigd voordat u verdergaat met de volgende stap.

STAP 3 De tv aan de wandplaat bevestigen

zie pagina 12



ZWAAR! Voor het uitvoeren van deze stap is mogelijk assistentie vereist.



BELANGRIJK: U hoort een klik wanneer de tv-beugel stevig aan de wandplaat is bevestigd.

Aanpassingen

zie pagina 13

AANPASSEN OM RECHT TE HANGEN: Draai indien nodig een van de schroeven op de tv-beugels aan om de tv waterpas te hangen.

DE TV VERWIJDEREN: Trek de riemen omlaag en til de tv omhoog, van de wandplaat af.

Innan du börjar bör du se till att det här monteringsfästet är perfekt för dig!

1

Väger din TV mer än 58,9 kg (130 lbs) inklusive tillbehör?



Nej - Perfekt!

Ja - Det här monteringsfästet är INTE kompatibelt. Besök vuepoint.sanus.com eller ring oss på +1 (888) 333-9952 (Storbritannien: +44 (0) 800 056 2853;

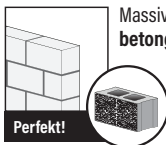
EMEA: +31 (0) 495 580 852) för att hitta ett kompatibelt fäste.

2

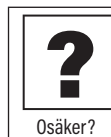
Vad är din vägg gjord av?



Gipsskivor med
träreglar?



Massiv betong eller
betongblock?



Ring kundtjänst:
+1 (888) 333-9952
Storbritannien: +44 (0) 800 056 2853
EMEA: +31 (0) 495 580 852

3

Har du alla verktyg som behövs?



Regel-
sökare



Pryl



Penna



Vattenpass



Skruvmejsel



Mått-
band



Elborr



5,5 mm
(7/32 in.)

Träborrbit



10 mm
(3/8 in.)

Betongbo-
rbit



13 mm
(1/2 in.)

Hylsnyckel



Hammare

4

Är du redo att börja?

Läs igenom hela bruksanvisningen för att vara säker på att du är bekväm med denna enkla monteringsprocess. Läs också i din TV:s bruksanvisning för att se om det finns några särskilda krav för monteringen av din TV.

Om du inte förstår dessa anvisningar eller är tveksam om installationen, monteringen eller användningen är säker bör du ringa kundtjänst på +1 (888) 333-9952 (Storbritannien: +44 (0) 800 056 2853; EMEA: +31 (0) 495 580 852).

⚠FÖRSIKTIGT: Undvik personskada och materiell skada!

- Den här produkten är utformad för att användas i träregelväggar, massiv betong och betongblocksväggar – MONTERA INTE i bara en gipsvägg.
- Väggen måste kunna bära en vikt på upp till fem gånger TV och upphängning tillsammans
- Använd inte denna produkt för andra ändamål än dem som uttryckligen omnämns av tillverkaren
- Tillverkaren kan inte hållas ansvarig för skador eller olycksfall som förorsakats av felaktig montering eller användning

Mått

Se sidan 3

Medföljande delar och monteringstillbehör

Se sidan 4

⚠ VARNING: Den här produkten innehåller små delar som kan utgöra kvävningsrisk om de sväljs.

Innan du påbörjar hopmonteringen ska du kontrollera att alla delar finns med och är intakta. Om någon del saknas eller är skadad ska du inte returnera den skadade produkten till din återförsäljare, utan vända dig direkt till kundtjänst. Använd aldrig skadade delar!

📄 OBS! Alla monteringstillbehör som medföljer kommer inte att användas.

STEG 1 Installera fästen på TV:n

Se sidan 6

1-1 Välj TV:ns skruvdiameter

Gånga in skruvarna för hand i de gängade insatserna på baksidan av TV:n för att fastställa vilken skruvdiameter (M6 eller M8) som ska användas.

1-2 Välj TV:ns skruvlängd

Om TV:n är platt baktill OCH du vill att TV:n ska sitta närmare väggen kan du använda de kortare skruvarna (a).

Använd distansbrickorna och längre skruvar (b) för att tillgodose:

- TV-apparater med runda/oregelbundna baksidor
- TV-apparater med infällda monteringshål
- Extra utrymme som behövs för kablar

⚠ FÖRSIKTIGT:

Se till att skruvarna gängas med rätt kombination av skruv/distansbricka.

- För kort kommer inte att bära TV:n.
- För långt kommer att skada TV:n.

1-3 Installera TV-fästena

Kontrollera att fästena är i jämnhöjd på baksidan av TV:n. Standardutföranden visas. För specialinstallationer, eller om du är osäker på vilka monteringstillbehör du ska välja, kontakta kundtjänst.

! VIKTIGT! Efter att du har installerat fästena ska du justera remmarna så att de är jämna med TV:ns botten.

STEG 2A Installera väggplattan på väggen – Alternativ för träregel

Se sidan 8

⚠ FÖRSIKTIGT: Undvik personskada och materiell skada!

- Gipsskiva som täcker väggen får inte överstiga 16 mm (5/8 tum)
 - Minsta storlek på träregel: gemensam 51 x 102 mm (2 x 4 tum) nominell 38 x 89 mm (1½ x 3½ tum)
 - Minsta horisontella avstånd mellan fästena: 406 mm (16 tum)
1. Leta upp reglarna. Bekräfta och markera regelns mitt genom att leta upp regelkanterna med en pryl, en smal spik eller använd en regelsökare (kant till kant).
 2. Placera väggmallen **06** i önskad höjd och rada upp hålen med regelns mittlinje. Kontrollera att mallen och måttbandet ligger i våg.
 3. Borra pilothålen med en borrarbit som har en diameter på 5,5 mm (7/32 tum). Avlägsna väggmallen **06**.
 - ⚠ **VIKTIGT!** Se till att du borrar in i reglarnas mitt.
 - ⚠ **VIKTIGT!** Pilothålen måste borraras till ett djup på 75 mm (3 tum).
 4. Installera väggplattan **07** med fyra fästskruvar **08** och fyra brickor **09**. Dra endast åt fästskruvarna tills de pressas mot väggplattan.

⚠ FÖRSIKTIGT: Undvik eventuella personsador och materiella skador! Alla fyra fästskruvar MÅSTE dras åt ordentligt för att förhindra oönskad rörelse av väggplattan **07**. Säkerställ att väggplattan är ordentligt fastsatt i väggen innan du går vidare till nästa steg.

STEG 2B Installera väggplattan på väggen – Alternativ för massiv betong eller betongblock

Se sidan 10

⚠ FÖRSIKTIGT: Undvik personskada och materiell skada!

- Montera väggplattan **07** direkt på betongytan
 - Minimitjocklek på massiv betong: 203 mm (8 tum)
 - Minimistorlek på betongblock: 203 x 203 x 406 mm (8 x 8 x 16 tum)
 - Minsta horisontella avstånd mellan fästena: 406 mm (16 tum)
1. Placera väggmallen **06** på väggen i önskad höjd. Se till så att väggmallen ligger i våg och markera hålplatserna.
 2. Borra tre pilothål med en betongborrbit med en diameter på 10 mm (3/8 tum).
 - ⚠ **VIKTIGT!** Pilothålen måste borraras till ett djup på 75 mm (3 tum). Borra aldrig i fogarna mellan cementblocken.

3. Avlägsna väggmallen **06** och sätt in fyra förankringar **10**.

⚠ FÖRSIKTIGT: Se till att förankringarna **10** sitter plant mot betongytan.

4. Installera väggplattan **07** med fästskruvar **08** och brickor **09**. Dra endast åt fästskruvarna **08** tills brickorna **09** sitter plant mot väggplattan **07**.

⚠ FÖRSIKTIGT: Undvik eventuella personsador och materiella skador! Alla fyra fästskruvar MÅSTE dras åt ordentligt för att förhindra oönskad rörelse av väggplattan **07**. Säkerställ att väggplattan är ordentligt fastsatt i väggen innan du går vidare till nästa steg.

STEG 3 Installera TV:n på väggplattan

Se sidan 12



TUNGT! Du kanske behöver hjälp under den här delen av monteringen.

⚠ VIKTIGT! Du kommer att höra ett ljudligt klick när TV-fästena är ordentligt fastsatta mot väggplattan.

Justeringar

Se sidan 13

PLANJUSTERING: Vid behov kan du dra åt en av skruvarna ovanpå på TV-fästet för TV:n ska hamna i våg.

TA BORT TV:N: Dra ner remmarna och lyft TV:n upp och bort från väggplattan.

Перед началом установки необходимо убедиться, что это крепление подходит для вашего телевизора!

1 Ваш телевизор весит более 58,9 кг (130 фунтов) вместе с принадлежностями?



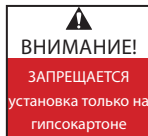
Нет — Прекрасно!

Да — Это крепление НЕ подходит. Посетите веб-сайт vuerpoint.sanus.com или позвоните по телефону +1 (888) 333-9952 (Великобритания: +44 (0) 800 056 2853; EMEA: +31 (0) 495 580 852), чтобы найти подходящее крепление.

2 Из какого материала сделана ваша стена?



Гипсокартон с деревянными стойками?

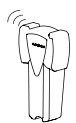


Бетон или бетонные блоки?



Позвоните в центр обслуживания клиентов:
 +1 (888) 333-9952
 Великобритания: +44 (0) 800 056 2853
 EMEA: +31 (0) 495 580 852

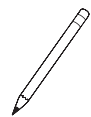
3 У вас есть все необходимые инструменты?



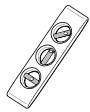
Искатель краев



Шило



Карандаш



Уровень



Отвертка



Мерная рулетка



Электродрель



5,5 мм (7/32 дюйма)
Сверло по дереву



10 мм (3/8 дюйма)
Сверло по бетону



13 мм (1/2 дюйма)
Торцевой гаечный ключ



Молоток

4 Готовы начать?


Прочтите данную инструкцию полностью, чтобы уверенно и с легкостью выполнить установку. См. специальные требования к установке телевизора в инструкции к телевизору.

Если вы не понимаете приведенные инструкции или не уверены, что данное изделие установлено, собрано или эксплуатируется безопасным образом, обратитесь в центр обслуживания клиентов по телефону +1 (888) 333-9952 (Великобритания: +44 (0) 800 056 2853; EMEA: +31 (0) 495 580 852).

- ⚠ ВНИМАНИЕ!** Соблюдайте осторожность для предотвращения возможных травм или повреждения имущества!
- Изделие предназначено для использования на деревянных стойках, стенах из бетона и бетонных блоков. ЗАПРЕЩАЕТСЯ установка только на гипсокартоне.
 - Стена должна выдерживать нагрузку, в пять раз превышающую общий вес телевизора и кронштейна.
 - Не используйте изделие для какой-либо цели, явно не оговоренной производителем.
 - Производитель не несет ответственности за повреждение оборудования или получение пользователем травмы по причине неправильной сборки или эксплуатации изделия.

⚠ ПРЕДУПРЕЖДЕНИЕ! В составе изделия есть мелкие детали, которые могут вызвать удушье при их проглатывании.

Перед сборкой убедитесь, что все детали имеются в наличии и не повреждены. Если какая-либо деталь отсутствует или повреждена, не возвращайте изделие дилеру; обратитесь в центр обслуживания клиентов. Не используйте поврежденные детали!

 **ПРИМЕЧАНИЕ.** При монтаже используются не все включенные в комплект поставки крепежные элементы.

1-1 Выбор диаметра винтов для телевизора

Попробуйте ввернуть винты в отверстия с резьбой на задней панели телевизора для определения соответствующего диаметра винта (M6 или M8).

1-2 Выбор длины винтов для телевизора

Если ваш телевизор имеет плоскую заднюю стенку, И вы хотите установить телевизор ближе к стене, используйте более короткие винты (а).

Используйте втулки с более длинными винтами (b) для установки:

- телевизоров с выпуклой или неровной задней стенкой
- телевизоров с углублениями для монтажных отверстий
- когда для кабелей требуется дополнительное пространство

⚠ ВНИМАНИЕ!

Убедитесь в использовании надлежащего сочетания резьбы болтов или болтов с втулками.

- Слишком короткая резьба не удержит телевизор.
- Слишком длинная резьба повредит телевизор.

1-3 Крепление телевизионных кронштейнов

Убедитесь в том, что кронштейны на задней панели телевизора установлены по уровню. На рисунке показаны стандартные конфигурации. Для получения сведений о нестандартных конфигурациях и уточнения выбора крепежных элементов обратитесь в центр технической поддержки.

! ВАЖНО! После установки кронштейнов отрегулируйте длину крепежных ремней так, чтобы они находились вровень с нижней поверхностью телевизора.

ШАГ 2А Крепление настенной пластины к стене – крепление на деревянные стойки

См. стр. 8

⚠ ВНИМАНИЕ! Соблюдайте осторожность для предотвращения возможных травм или повреждения имущества!

- Толщина гипсокартона, покрывающего стену, не должна превышать 16 мм (5/8 дюйма).
 - Минимальный размер деревянной стойки: общий 51 x 102 мм (2 x 4 дюйма); номинальный 38 x 89 мм (1½ x 3½ дюйма)
 - Минимальное горизонтальное пространство между креплениями: 406 мм (16 дюймов)
1. Определение положения стоек. Найдите и отметьте центр стойки, определив положения ее краев с помощью шила, тонкого гвоздя или искателя краев.
 2. Приложите шаблон настенной пластины **06** к стене на нужной высоте и совместите отверстия в шаблоне с осевой линией стойки. Выровняйте шаблон по уровню и закрепите его клейкой лентой в этом положении.
 3. Просверлите направляющие отверстия с помощью сверла диаметром 5,5 мм (7/32 дюйма). Снимите шаблон настенной пластины **06**.
 - ⚠ ВАЖНО! Отверстия необходимо просверлить по центру стоек.
 - ⚠ ВАЖНО! Направляющие отверстия сверлятся на глубину 75 мм (3 дюйма).
 4. Установите настенную пластину в сборе **07** с помощью четырех винтов с шестигранными головками под ключ **08** и четырех шайб **09**. Затягивайте винты только до тех пор, пока они не прижмут надежно настенную пластину к стене.

⚠ ВНИМАНИЕ! Соблюдайте осторожность для предотвращения возможных травм или повреждения имущества! Все четыре винта с шестигранными головками под ключ НЕОБХОДИМО надежно затянуть, чтобы не допустить нежелательного смещения настенной пластины **07**. Перед тем, как перейти к следующему шагу, убедитесь, что настенная пластина надежно закреплена на стене.

Шаг 2В Крепление настенной пластины к стене – крепление на стену из бетона или бетонных блоков

См. стр. 10

⚠ ВНИМАНИЕ! Соблюдайте осторожность для предотвращения возможных травм или повреждения имущества!

- Установите настенную пластину **07** непосредственно на бетонную поверхность
- Минимальная толщина бетонной стены: 203 мм (8 дюймов)
- Минимальный размер бетонного блока: 203 x 203 x 406 мм (8 x 8 x 16 дюймов)
- Минимальное горизонтальное пространство между креплениями: 406 мм (16 дюймов)

1. Приложите шаблон настенной пластины **06** к стене на нужной высоте. Выровняйте шаблон настенной пластины и отметьте расположение отверстий.
2. Просверлите три направляющих отверстия с помощью сверла по бетону диаметром 10 мм (3/8 дюйма).

! ВАЖНО! Направляющие отверстия сверлятся на глубину 75 мм (3 дюйма). Не допускается сверлить отверстия в швах между блоками.

3. Снимите шаблон настенной пластины **06** и вбейте в отверстия четыре дюбеля **10**.

! ВНИМАНИЕ! Убедитесь, что дюбели **10** установлены заподлицо с бетонной поверхностью.

4. Установите настенную пластину **07** с помощью винтов с шестигранными головками под ключ **08** и шайб **09**. Затягивайте винты с шестигранными головками под ключ **08** до тех пор, пока шайбы **09** не будут прижаты к настенной пластине **07**.

! ВНИМАНИЕ! Соблюдайте осторожность для предотвращения возможных травм или повреждения имущества! Все четыре винта с шестигранными головками под ключ НЕОБХОДИМО надежно затянуть, чтобы не допустить нежелательного смещения настенной пластины **07**. Перед тем, как перейти к следующему шагу, убедитесь, что настенная пластина надежно закреплена на стене.

ШАГ 3 Крепление телевизора к настенной пластине

См. стр. 12



БОЛЬШОЙ ВЕС! На этом шаге вам может понадобиться помощь.

! ВАЖНО! При надежной фиксации кронштейна телевизора на настенной пластине раздается щелчок.

Регулировки

См. стр. 13

РЕГУЛИРОВКА УРОВНЯ Чтобы при необходимости выровнять телевизор, затяните один из верхних винтов на кронштейне телевизора.

СНЯТИЕ ТЕЛЕВИЗОРА Потяните вниз за крепежные ремни, приподнимите телевизор и снимите его с настенной пластины.

始める前に、このマウントがあなたの用途に最適であることを確認します！

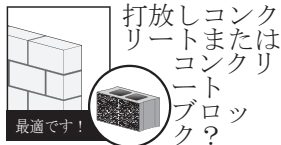
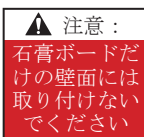
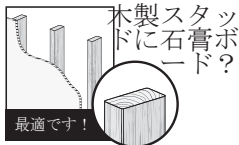
1 お使いのテレビおよびアクセサリを合わせた重量が 58.9 kg (130 ポンド) 以上ありますか？



いいえ - 最適です！

はい - このマウントは、適しません。vuepoint.sanus.com をご覧になるか、+1 (888) 333-9952 (英国: +44 (0) 800 056 2853 ;ヨーロッパ、中東、アフリカ: +31 (0) 495 580 852) にお電話いただき、適合するマウントをご確認ください。

2 壁はなんで出来ていますか？



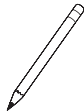
はっきりしない？

カスタマーサービスに電話する:

+1 (888) 333-9952 英国: +44 (0) 800 056 2853

ヨーロッパ、中東、アフリカ: +31 (0) 495 580 852

3 必要な工具が全部揃っていますか？



4 始める用意ができましたか？

この簡単な取り付け処理を安心して行えるように、この説明書を完全に読んでください。お使いのテレビをマウントするのに特別な要件があるかどうかを、お使いのテレビの取扱説明書で確認してください。

これらの指示が理解できない場合、またはこの製品の取り付け、組み立ておよび使用の安全性に関して疑問がある場合、+1 (888) 333-9952 (英国: +44 (0) 800 056 2853 ;ヨーロッパ、中東、アフリカ: +31 (0) 495 580 852) でカスタマーサービスまでご連絡ください。

▲ 注意: ケガをしたり、壁面を破損しないように注意してください！

- この製品は、木製スタッド、打放しコンクリートおよびコンクリートブロックの壁面での使用のために設計されています。石工ボードだけの壁面には取り付けしないでください
- 壁面は、テレビおよびマウントの合計重量の 5 倍の荷重に耐える必要があります
- メーカーが明示している目的以外で、この製品を使用しないでください
- メーカーは、間違った取り付けまたは使用で発生した損害または傷害に関して責任を負いません

寸法


3 ページを参照

付属している部品およびハードウェア

4 ページを参照

⚠ 警告： 本製品には小さい部品が付属しており、誤って飲み込むと窒息の危険性があります。

組み立てを始める前に、部品がすべてそろっており、破損していないことを確認してください。足りない部品または破損している部品がある場合は、販売店に破損している製品を返品されるのではなく、カスタマーサービスまでご連絡ください。破損した部品は絶対にご使用にならないでください！

 注記: 付属の金具をすべて使用するわけではありません。

手順 1 テレビブラケットをテレビに取り付ける

6 ページを参照

1-1 テレビのネジの直径を選択する

お使いのテレビの背面にあるネジ山を切った穴にネジを手で挿入して、どの直径のネジ (M6 または M8) を使用するかを判断します。

1-2 テレビのネジの長さを選択する

お使いのテレビの背面がフラットで、なおかつテレビを壁面近くに設置したい場合、短いネジ (a) を使用します。

スペーサーおよび長いネジ (b) は、次の場合使用します。

- テレビの背面が曲面または不規則な場合
- テレビのマウント穴が奥まっている場合
- ケーブル用に余分なスペースが必要な場合

⚠ 注意：

ネジまたはネジとスペーサーの組み合わせで、ネジ山が適切にかみ合っていることを確認します。

- ー 短すぎると、テレビを保持できません。
- ー 長すぎると、テレビに損害を与えます。

1-3 テレビブラケットを取り付ける

お使いのブラケットは、テレビの背面で水平になっていることを確認してください。標準のハードウェア設定は図のとおりです。特別な用途またはどのハードウェアを選択すればいいのかが分からない場合は、カスタマーサービスまでご連絡ください。

! 重要：ブラケットを取り付けた後に、ストラップを調整してテレビの下側と同じ高さにします。

▲ 注意：ケガをしたり、壁面を破損しないように注意してください！

- 壁面を覆う石膏ボードが16 mm (5/8 インチ) を超えてはいけません
- 木製スタッドの最小サイズ：51 x 102 mm (2 x 4 インチ) 、公称 38 x 89 mm (1 1/2 x 3 1/2 インチ)
- ファスナー間の最小水平間隔：406 mm (16 インチ)

1. スタッドの位置を探します。千枚通し、細い釘または端感知式スタッドファインダーを使用して、スタッドの端を見つけ、スタッドの中心を印します。
2. ウォールプレートテンプレート **06** をお好みの高さに配置して、穴をスタッドの中心線に合わせます。テンプレートを水平にして、テープで固定します。
3. 直径 5.5 mm (7/32 インチ) のドリルビットを使用して、パイロットホールを開けます。ウォールプレートテンプレート **06** を取り外します。

! 重要：必ずスタッドの中心に穴を開けます。

! 重要：パイロットホールは、75 mm (3 インチ) の深さまで開けます。

4. ウォールプレートアッセンブリー **07** を、4 本のラグボルト **08** および 4 個のワッシャー **09** を使用して取り付けます。ラグボルトは、ウォールプレートにしっかりと着座するまでしか締め付けてはいけません。

▲ 注意：ケガをしたり、壁面を破損しないように注意してください！4 本すべてのラグボルトは、ウォールプレート **07** の不必要な動きを防ぐために確実に締め付けられている必要があります。次の手順に進む前に、ウォールプレートが確実に壁面に取り付けられていることを確認します。

▲ 注意：ケガをしたり、壁面を破損しないように注意してください！

- ウォールプレート **07** を、直接コンクリート面に取り付けます
- 打放しコンクリートの最小厚：203 mm (8 インチ)
- コンクリートブロックの最小サイズ：203 x 203 x 406 mm (8 x 8 x 16 インチ)
- ファスナー間の最小水平間隔：406 mm (16 インチ)

1. ウォールプレートテンプレート **06** を、壁面のお好みの高さに配置します。ウォールプレートテンプレートを水平にして、穴の位置を印します。
2. 直径 10 mm (3/8 インチ) の石工ドリルビットを使用して、3 個のパイロットホールを開けます。

! 重要：パイロットホールは、75 mm (3 インチ) の深さまで開けます。ブロックの間のモルタルには穴を開けないようにしてください。

3. ウォールプレートテンプレート 06 を取り外して、4 個のアンカー 10 を差し込みます。

⚠ 注意：アンカー 10 が、完全にコンクリート面まで差し込まれていることを確認します。

4. ウォールプレート 07 を、ラグボルト 08 およびワッシャー 09 を使用して取り付けます。ラグボルト 08 は、ワッシャー 09 がウォールプレート 07 にしっかりと着座するまでしか締め付けてはいけません。

⚠ 注意：ケガをしたり、壁面を破損しないように注意してください！4 本すべてのラグボルトは、ウォールプレート 07 の不必要な動きを防ぐために確実に締め付けられている必要があります。次の手順に進む前に、ウォールプレートが確実に壁面に取り付けられていることを確認します。

手順 3 テレビをウォールプレートに取り付ける

12 ページを参照



重量があります！この手順では、支援が必要かもしれません。

! 重要：テレビブラケットが、ウォールプレートにしっかりと固定されると、カチッと音がします。

調整

13 ページを参照

水平の調整：必要に応じて、テレビブラケットの上部のネジのどれか 1 本を締めて、テレビの水平を調整します。

テレビの取り外し：ストラップを引き下げて、テレビを上方向に持ち上げてから、ウォールプレートから取り外します。

在开始安装之前, 我们首先来确认此支架是否适合您!

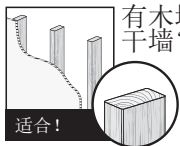
1 您的电视机连同附件的重量超过 58.9 kg (130 lbs) 吗?



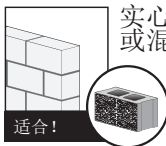
否 - 适合!

是 - 此支架不兼容。访问 vuepoint.sanus.com 或致电 +1 (888) 333-9952 (英国: +44 (0) 800 056 2853; 欧洲, 中东和非洲: +31 (0) 495 580 852) 查找兼容的支架。

2 墙是什么材料制成的?



有木墙柱的干墙?

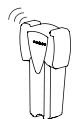


实心混凝土或混凝土砌块?



致电客户服务: +1 (888) 333-9952
英国: +44 (0) 800 056 2853
欧洲, 中东和非洲:
+31 (0) 495 580 852

3 所有必需的工具是否已齐备?



墙柱查找器



尖钻



铅笔



水平仪



螺丝刀



卷尺



电钻



5.5 mm (7/32 in.)



10 mm (3/8 in.)



13 mm (1/2 in.)



锤子

4 准备开始吗?

请完整浏览这些说明, 确保您完全理解此简便安装流程。另请参阅电视机的所有者手册, 检查其中对于电视机的安装是否规定了任何特殊要求。

如您不理解这些说明, 或对本产品的安全安装、拆卸或使用存有疑问, 请拨打下列电话联系客户服务部门: +1 (888) 333-9952 (英国: +44 (0) 800 056 2853; 欧洲, 中东和非洲: +31 (0) 495 580 852)。

▲ 注意: 避免潜在人身伤害和财产损毁!

- 此产品用于木墙柱、实心混凝土和混凝土砌块墙 — 不要仅安装在干墙上
- 墙壁的承重力必须至少达到电视机和墙壁支架总重量的五倍
- 请勿将此产品用于制造商明确指定以外的其他目的
- 对因不当安装或不当使用而造成的损失或伤害, 制造商不承担任何责任

尺寸

参见第 3 页

配套零件和配件

参见第 4 页

⚠ 警告： 此产品包含若吞咽可能引致窒息危险的小部件。

在开始装配以前，先确定所有零件均已提供且完好无损。如果有零件缺失或受损，请勿将受损零件返回至经销商；请联系客户服务部门。切勿使用受损零件！

📖 注意： 并非包含的所有配件均要使用。

步骤 1 安装托架到电视机

参见第 6 页

1-1 选择电视机螺钉直径

请先用手将螺钉旋进电视机背面的螺纹导衬，以确定要使用的螺钉直径（M6 或 M8）。

1-2 选择电视机螺钉长度

如果电视机后部平直并且希望让电视机更加靠近墙壁，则使用较短的螺钉（a）。

隔圈和较长的螺钉（b）用于：

- 后部呈圆弧形状/不规则的电视机
- 嵌有安装孔的电视机
- 需要额外空间来布设电缆的安装情况

⚠ 注意：

确认螺钉或螺钉/隔圈组合具有恰当长度的螺纹配合。

- 配合过短将无法支承电视机。
- 配合过长将会损坏电视机。

1-3 安装电视机托架

确保托架在电视背面呈水平状态。图示为标准配置。对于特殊应用，或者您不确定您的配件选择，请联系客户服务部门。

! 重要事项： 安装托架之后，调节束带，使其与电视机底部平齐。

步骤 2A 将壁板安装到墙上 - 木墙柱选项

参见第 8 页

▲ 注意： 避免潜在人身伤害和财产损毁！

- 墙上覆盖的干式墙不能超过 16 mm (5/8 in.)
 - 最小木墙柱尺寸：通常 51 x 102 mm (2 x 4 in.) 标称 38 x 89 mm (1 1/2 x 3 1/2 in.)
 - 扣件之间最小的水平间隔：406 mm (16 in.)
1. 确定墙柱位置。使用尖钻、细钉或边到边墙柱查找器找到墙柱边缘，确认并标记墙柱中心。
 2. 将壁板模板 **06** 置于所需高度，将孔与墙柱中心线对齐。将模板放置水平，用胶布固定到位。
 3. 使用直径 5.5 mm (7/32 in.) 的钻头打钻导孔。移去壁板模板 **06**。
 - ⚠重要事项：务必在墙柱中心钻孔。
 - ⚠重要事项：打钻的导孔深度必须达 75 mm (3 in.)。
 4. 使用四个方头螺栓 **08** 和四个垫圈 **09** 安装壁板组件 **07**。紧固方头螺栓，直到将它们牢牢固定在壁板上。

▲ 注意： 避免潜在人身伤害或财产损毁！所有四个方头螺栓必须牢牢紧固，以防壁板 **07** 意外移动。在继续下一步之前，确保壁板牢牢固定在墙壁上。

步骤 2B 将壁板安装到墙上 - 实心混凝土或混凝土砌块选项

参见第 10 页

▲ 注意： 避免潜在人身伤害和财产损毁！

- 直接安装壁板 **07** 到混凝土表面上
 - 最小实心混凝土厚度：203 mm (8 in.)
 - 最小混凝土砌块尺寸：203 x 203 x 406 mm (8 x 8 x 16 in.)
 - 扣件之间最小的水平间隔：406 mm (16 in.)
1. 将壁板模板 **06** 置于墙上您希望的高度处。将壁板模板放置水平并标注孔位置。
 2. 使用直径 10 mm (3/8 in.) 的石钻头打三个钻导孔。
 - ⚠重要事项：打钻的导孔深度必须达 75 mm (3 in.)。切勿钻入砌块之间的灰浆层中。

3. 移去壁板模板 06 并插入四个锚栓 10。

⚠ 注意： 确保锚栓 10 与混凝土表面平齐。

4. 使用方头螺栓 08 和垫圈 09 安装壁板 07。紧固方头螺栓 08，直到将垫圈 09 牢牢固定在壁板 07 上。

⚠ 注意： 避免潜在人身伤害或财产损毁！所有四个方头螺栓必须牢牢紧固，以防壁板 07 意外移动。在继续下一步之前，确保壁板牢牢固定在墙壁上。

步骤 3 安装电视机到壁板

参见第 12 页



重物！您可能需要帮助来完成此步骤。

! 重要事项：电视机托架与壁板牢牢紧固时会发出咔哒声。

调节

参见第 13 页

水平调节：如有需要，拧紧电视机托架顶部的一个螺钉，将电视机放置水平。

拆卸电视机：将束带下拉，然后上提电视机，使其脱离壁板。

English

Legrand AV Inc and its affiliated corporations and subsidiaries (collectively, "Legrand"), intend to make this manual accurate and complete. However, Legrand makes no claim that the information contained herein covers all details, conditions, or variations. Nor does it provide for every possible contingency in connection with the installation or use of this product. The information contained in this document is subject to change without notice or obligation of any kind. Legrand makes no representation of warranty, expressed or implied, regarding the information contained herein. Legrand assumes no responsibility for accuracy, completeness or sufficiency of the information contained in this document.

Español

Legrand AV Inc y sus empresas asociadas y filiales (colectivamente "Legrand") tienen la intención de que este manual sea preciso y completo. Sin embargo, Legrand no garantiza que la información que contiene incluya todos los detalles condiciones y variaciones, ni que contemple toda posible contingencia en conexión con la instalación y uso de este producto. La información contenida en este documento es susceptible de ser modificada sin aviso ni obligación de ningún tipo. Legrand no hace ninguna manifestación de garantía, explícita o implícita, respecto a la información contenida este documento. Legrand no asume ninguna responsabilidad por la exactitud, integridad o suficiencia de la información contenida en este documento.

Français

Legrand AV Inc et ses sociétés affiliées et ses filiales (collectivement dénommées « Legrand »), se sont efforcées de rendre ce manuel précis et complet. Cependant, Legrand ne garantit pas que les informations qu'il contient couvrent tous les détails et toutes les conditions ou variations. Il ne pare pas non plus à toute éventualité relative à l'installation ou à l'utilisation de ce produit. Les informations contenues dans ce document peuvent faire l'objet de modifications sans avertissement ou obligation préalable quelconque. Legrand ne donne aucune garantie explicite ou implicite quant aux informations contenues dans le manuel. Legrand n'assume aucune responsabilité quant à l'exactitude, l'exhaustivité ou la suffisance des informations contenues dans ce document.

Deutsch

Die Legrand AV Inc und ihre angegliederten Unternehmen und Tochtergesellschaften (Sammelbegriff: "Legrand") sind um genaue und vollständige Abfassung dieser Anleitung bemüht. Legrand beansprucht jedoch nicht, dass die hierin enthaltenen Informationen alle Details, Bedingungen oder Varianten umfassen. Auch sind darin nicht alle Eventualitäten in Verbindung mit Montage oder Gebrauch dieses Produkts abgedeckt. Die in diesem Dokument enthaltenen Informationen können ohne Ankündigung oder Verpflichtung jeder Art geändert werden. Legrand haftet weder ausdrücklich noch stillschweigend für die in diesem Dokument enthaltenen Informationen. Legrand übernimmt keine Haftung für Genauigkeit, Vollständigkeit oder Hinlänglichkeit der in diesem Dokument enthaltenen Informationen.

Nederlands

Legrand AV Inc en haar aangesloten bedrijven en dochterondernemingen (verder samen te noemen: "Legrand") hebben de intentie deze montagehandleiding zo accuraat en volledig mogelijk te maken. Echter, Legrand claimt niet dat de informatie in deze montagehandleiding een weergave vormt van alle denkbare details, voorwaarden en variaties. Legrand claimt ook niet dat het rekening heeft gehouden met iedere mogelijke eventualiteit in verband met de installatie of het gebruik van dit product. De informatie in deze montagehandleiding is onderhevig aan verandering zonder dat Legrand verplicht is zulks te berichten, en zonder dat Legrand dienaangaande enigerlei andere verplichtingen heeft. Legrand doet geen enkele uitspraak van waarborg, expliciet noch impliciet, met betrekking tot de informatie die in deze montagehandleiding is opgenomen. Legrand aanvaardt geen enkele verantwoordelijkheid voor de accuraatheid, volledigheid of geschiktheid van de informatie die in dit document is opgenomen.

Svenska

Legrand AV Inc och dess dotterbolag och (tillsammans under namnet "Legrand"), strävar efter att göra denna bruksanvisning noggrann och komplett. Legrand kan dock inte garantera att den information som ges här är fullständig och att den täcker alla detaljer, tillstånd eller variationer. Den täcker inte heller alla tänkbare möjligheter vad det gäller monteringen av produkten. Informationen som ingår i detta dokument kan ändras utan föregående varsel och utan förpliktelser av något slag. Legrand gör inga föreställningar om garanti, uttryckt eller underförstådd, angående informationen som ingår här. Legrand tar inte på sig något ansvar för hur noggrann, fullständig eller tillräcklig information som ingår i dokumentet är.

Русский

Legrand AV Inc и связанные с ней корпорации и дочерние предприятия (упоминаемые здесь под общим названием "Legrand") стремятся сделать это руководство точным и полным. Однако Legrand не гарантирует, что содержащаяся в нем информация охватывает все детали, условия и модификации. Кроме того, в нем рассматриваются не все возможные нештатные ситуации, касающиеся установки и использования данного изделия. Информация, содержащаяся в данном документе, может быть изменена без предварительного уведомления и каких-либо обязательств. Legrand не дает гарантии, как прямой, так и косвенной, относительно содержащейся в нем информации. Legrand не несет ответственности за точность, полноту и достаточность информации, содержащейся в данном документе.

中文

Legrand AV Inc 及其联营公司和子公司（通称为“Legrand”）旨在使本手册准确而完整。然而，Legrand 无法断言此处所含信息包括所有详情、条件或变更。Legrand 也无法保证安装或使用本产品不会出现任何可能的意外。本文档所含信息如有变更，恕不另行通知或承担任何义务。在此处所含信息内，无论明示或隐含，Legrand 未做出任何保修陈述。对于本文档所含信息的准确性、完整性或充分性，Legrand 概不负责。

日本語

Legrand AV Inc およびその 会社と支店（ 称して Legrand）は、本 明 の内 容が正 であり漏れがないよう万全を期しておりますが、あらゆる 、状、バリエ ショ ンが本 に されているわけではありません。また、本 品の取り付けもしくは使用に し、起こり得るあらゆる不 の事 を 明しているわけでもありません。本 に された情 は、予告またはその なしに 更されることがあります。Legrand は本 の内容に して、明示または示に わりなく、一切の保 をいたしません。また、本 の情 の正 さ、完全 性、または十分に しても、一切の 任を いかねます。

SANUS[®]
V U E P O I N T

A brand of **legrand**

Thank you for choosing SANUS VuePoint! Please take a moment to let us know how we did:

Legrand AV Inc.

6436 City West Parkway
Eden Prairie, MN 55344 USA

US: +1 (888) 333-9952

Legrand AV Netherlands B.V.

Franklinstraat 14
6003 DK Weert Netherlands

UK: +44 (0) 800 056 2853

EMEA: +31 (0) 495 580 852

Authorized Representative for the UK

Starline Holding Technology Ltd.
Unit C Island Road
Reading RG2 0RP UK



Email us: info@sanus.com



Leave a review: Vuepoint.SANUS.com

Legrand AV Inc. and its affiliated corporations and subsidiaries (collectively, "Legrand"), intend to make this manual accurate and complete. However, Legrand AV makes no claim that the information contained herein covers all details, conditions, or variations. Nor does it provide for every possible contingency in connection with the installation or use of this product. The information contained in this document is subject to change without notice or obligation of any kind. Legrand AV makes no representation of warranty, expressed or implied, regarding the information contained herein. Legrand AV assumes no responsibility for accuracy, completeness or sufficiency of the information contained in this document.

©2021 Legrand AV Inc. All rights reserved. SANUS VuePoint is a brand of Legrand. SANUS VuePoint and the SANUS VuePoint logo are registered trademarks of Legrand. All other brand names or marks are used for identification purposes and are trademarks of their respective owners.

Legrand AV Inc. - 6436 City West Parkway - Eden Prairie, MN 55344 USA

6902-602099 00