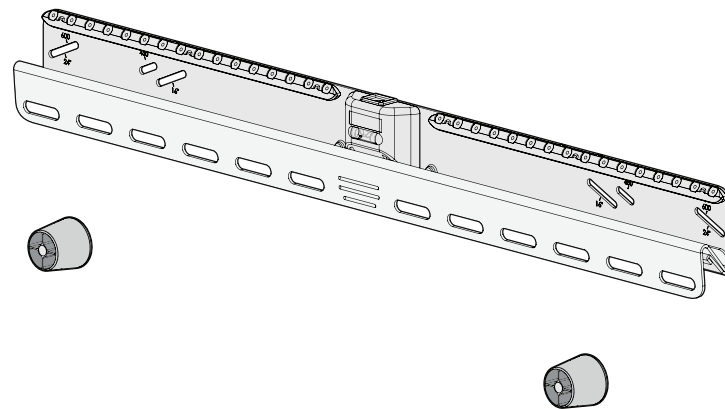


**SANUS**  
V U E P O I N T

A brand of **legrand**

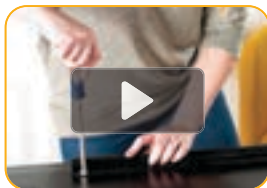


# F62

## Instruction Manual

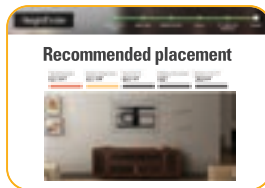
Para Español ver página 22

## WE'RE HERE TO HELP



Want to watch a video that shows how easy this DIY project will be?

Watch it now at:  
[SANUS.com/2880](https://www.sanus.com/2880)



Get it right the first time. HeightFinder™ shows you where to drill.

Check it out at:  
[SANUS.com/1171](https://www.sanus.com/1171)



Our US-based install experts are standing by to help.

Call us at: [1-888-333-9952](tel:1-888-333-9952) Or, chat at: [SANUS.com/chatSV](https://www.sanus.com/chatSV)

# IMPORTANT SAFETY INSTRUCTIONS – PLEASE READ ENTIRE MANUAL PRIOR TO USE – SAVE THESE INSTRUCTIONS

Before getting started, let's make sure this mount is perfect for you!

# 1

Does your TV (including accessories) weigh **MORE** than ...

100 lbs.  
(45.3 kg)

for  
Drywall

135 lbs.  
(61.2 kg)

for  
Wood studs

135 lbs.  
(61.2 kg)

for  
Solid concrete or  
concrete block?

... **No?** = **Perfect!**

... **Yes?** = This mount is NOT compatible.

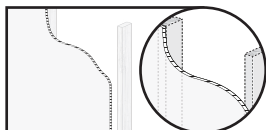
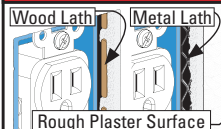
Visit:  
[MountFinder.Sanus.com](http://MountFinder.Sanus.com)  
or call:  
1-888-333-9952 to find a compatible mount.

# 2

What is your wall made of?

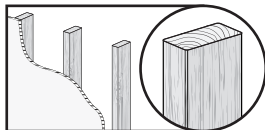
**CAUTION:**

**DO NOT install into plaster & lath walls**



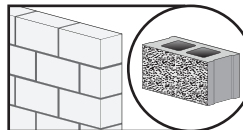
Drywall?

**Perfect!**



Wood studs?

**Perfect!**



Solid concrete or  
concrete block?

\*Concrete kit is NOT INCLUDED. Call customer service for kit #CMK3.

**Perfect!\***



Unsure?

Call Customer Service:  
1-888-333-9952

# 3

Do you have all of the tools needed?



Pencil

**Drywall Applications**  
**NO DRILL OPTION**



Hammer



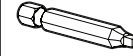
Tape Measure

**Wood Stud Applications**



Electric Drill

Included



Square Driver Bit



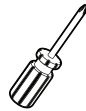
Stud Finder



Awl



1/8 in. (3.2 mm)  
Wood  
Drill Bit



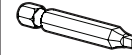
Screwdriver

**Concrete Applications**



Electric Drill

Included



Square Driver Bit



Hammer



5/16 in. (8 mm)  
Masonry  
Drill Bit

# 4

Ready to begin?

Please read through these instructions completely to be sure you're comfortable with this easy install process. Also check your TV owner's manual to see if there are any special requirements for mounting your TV.

If you do not understand these instructions or have doubts about the safety of the installation, assembly or use of this product, contact Customer Service.

**⚠ CAUTION:** Avoid potential personal injuries and property damage!

- This product includes directions and hardware for use with wood studs, solid concrete and concrete block walls, and drywall only.
- The wall must be capable of supporting five times the weight of the TV and mount combined.
- Do not use this product for any purpose not explicitly specified by manufacturer.
- Manufacturer is not responsible for damage or injury caused by incorrect assembly or use.

# Parts and Hardware

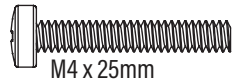
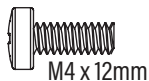
**⚠ WARNING:** This product contains small items that could be a choking hazard if swallowed. Before starting assembly, verify all parts are included and undamaged. If any parts are missing or damaged, do not return the damaged item to your dealer; contact Customer Service. Never use damaged parts!

**📄 NOTE:** Not all hardware included will be used.

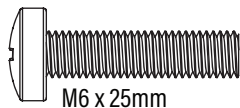
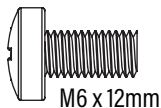
## Parts and Hardware [for STEP 1]

**01 TV Screws** (qty. 2 each)  
Only one size fits your TV

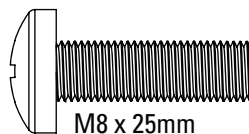
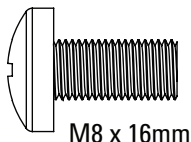
**M4**



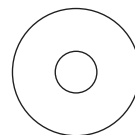
**M6**



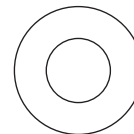
**M8**



**02 Washers**  
(qty. 2 each)



**M4**

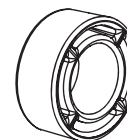


**M6/M8**

**03 Spacers**  
If necessary  
(qty. 2 each)

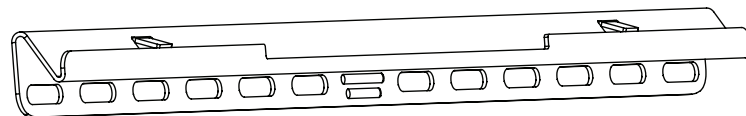


**2.5mm**



**5mm**

**04 TV Bracket**  
qty.1



## Parts and Hardware [for STEP 2]

### Locking Mechanism

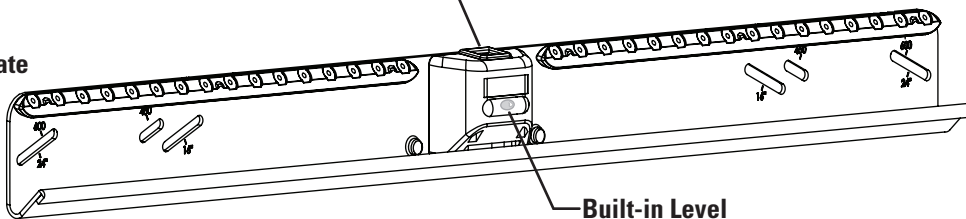
KEEP IN THE LOCKED POSITION until instructed.



### Wall Plate

**05**

qty.1



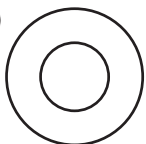
Built-in Level

### Washer

(Wood Screw)

**06**

qty.2



**07**

qty.2

### Wood Screw (Wall Plate)

FOR STEP 2B and STEP 2C ONLY



#10 x 2 1/2 in.

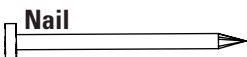
### For DRYWALL installations ONLY

#### ⚠ CAUTION: FOR STEP 2A ONLY:

Do not use in concrete or plaster & lath.

**08**

qty.32



14 ga. x 1 1/4 in.

### For CONCRETE installations ONLY

📄 **NOTE:** These anchors are NOT INCLUDED. Contact Customer Service for anchor kit #CMK3.

#### ⚠ CAUTION: FOR STEP 2C ONLY:

Do not use in drywall or wood.

**C1**

qty.2

### Concrete Anchor



Fischer UX8 x 50R

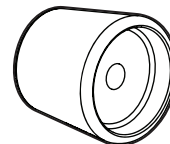
## Parts [for STEP 3] (OPTIONAL)

### Standoff\*

(Magnetic Leveling Foot)

**09**

qty.2



### Disc

(Adhesive backed)

**10**

qty.2



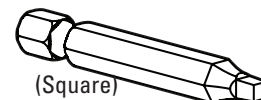
**\* ⚠ WARNING:** This product contains a magnet. If an implanted medical device such as a pacemaker or implantable cardioverter defibrillator (ICD) is in use, magnetic fields may affect the operation of those devices, resulting in serious injury or death. If you have an implanted medical device, keep at least 13 cm (5 in.) between your device and the magnet. Please consult with your physician or medical professional prior to using this product.

## Tools Included

### Driver Bit

**11**

qty.1



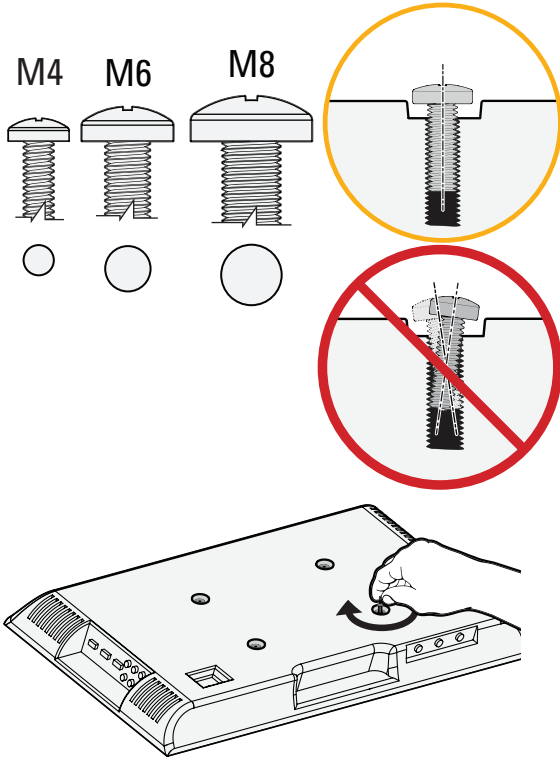
(Square)

# 1

## Attach TV Bracket to TV

### 1.1 Select TV Screw Diameter

**NOTE:** Only one screw size fits your TV.

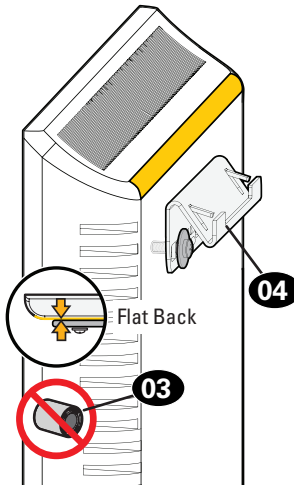


### 1.2 Determine TV Screw Length

**A**

- **Flat Back TV**

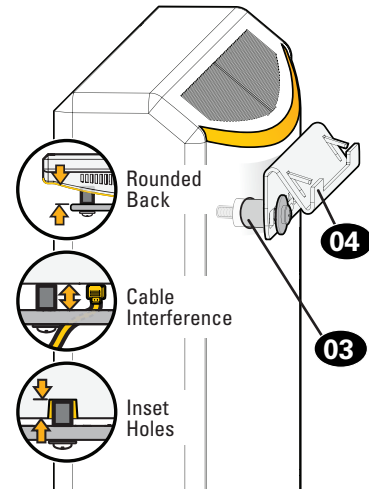
spacers **03** are not necessary.



**B**

- **Rounded Back TV**
- **Extra Space Needed**  
[for cables or inset holes]

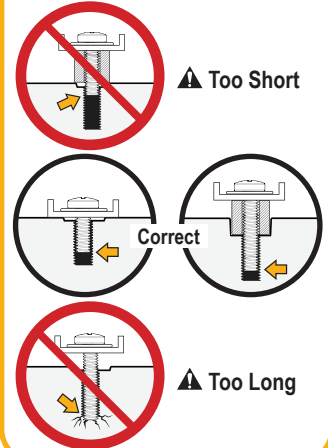
Use spacers **03** to create extra space between the TV and TV bracket.



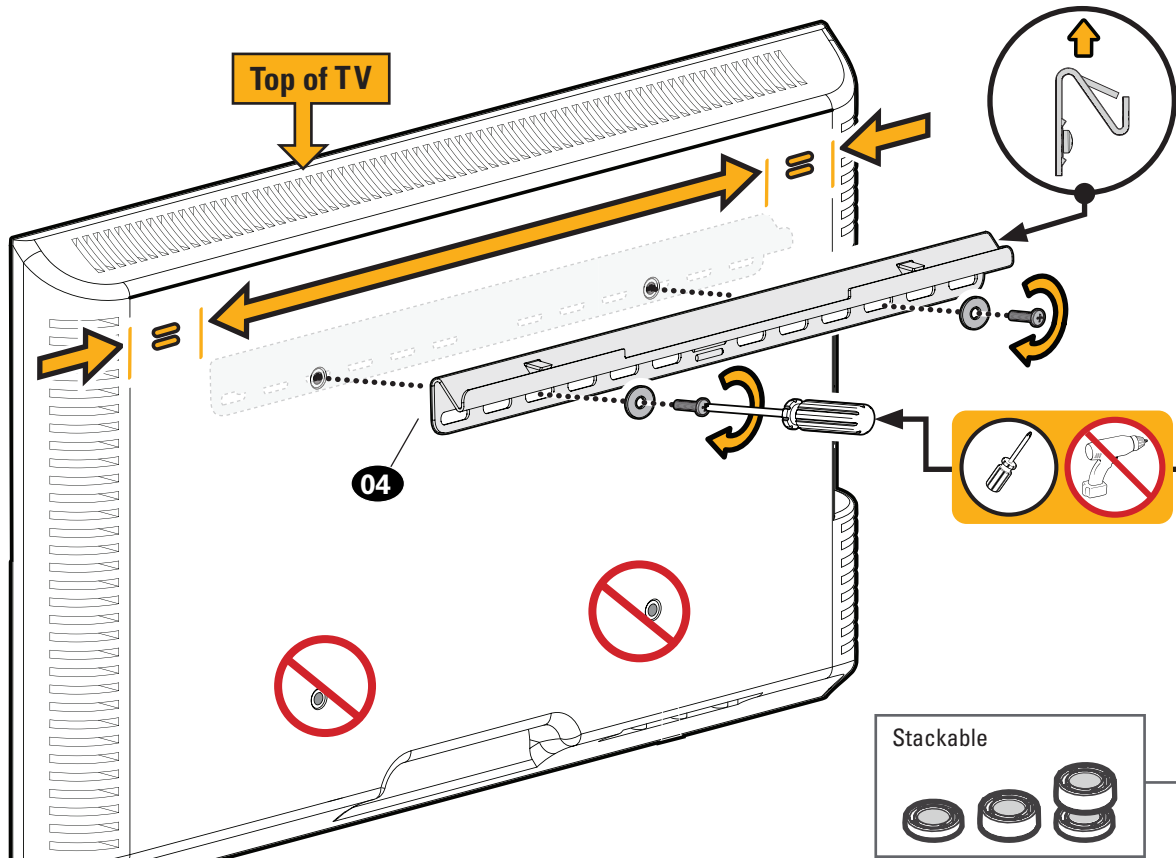
#### ⚠ CAUTION:

Verify adequate thread engagement with your screw/washer/spacer combination AND TV Bracket **04**.

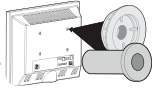
- Too short will not hold the TV.
- Too long will damage the TV.



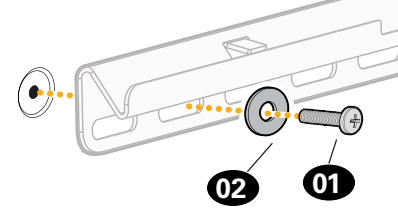
# 1.3 Attach the TV Bracket



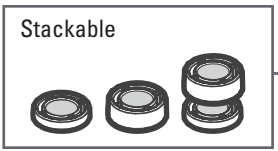
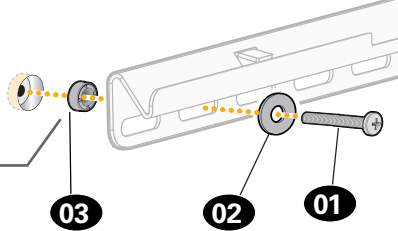
⚠ If your TV included inset spacers or wall mount adapters, use them **UNDER** the mount hardware.



**A • Flat Back TV**



**B • Rounded Back TV**  
**• Extra Space Needed**



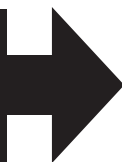
# 2

## Attach Wall Plate to Wall

Follow the corresponding step for your installation method.

### ! IMPORTANT:

You must determine your wall construction to correctly secure the wall plate to the wall.

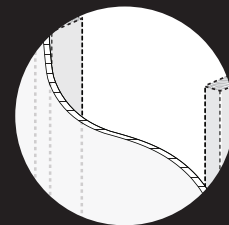


### DRYWALL

[TVs up to 100 lbs. (45.3 kg)]

#### ! CAUTION:

**DO NOT install into plaster & lath walls**



### STEP 2A on PAGE 10

**! CAUTION:** Avoid potential personal injuries and property damage!

- DO NOT mount to patched areas/drywall seams /uneven walls
- Drywall must be of sound construction with no water damage  
**If water damage ever occurs - remove the TV immediately**
- Your TV MUST be centered on the wall plate

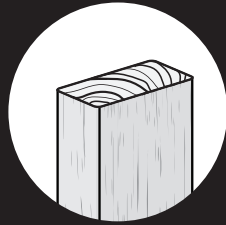


05



## WOOD STUD

[TVs up to 135 lbs. (61.2 kg)]

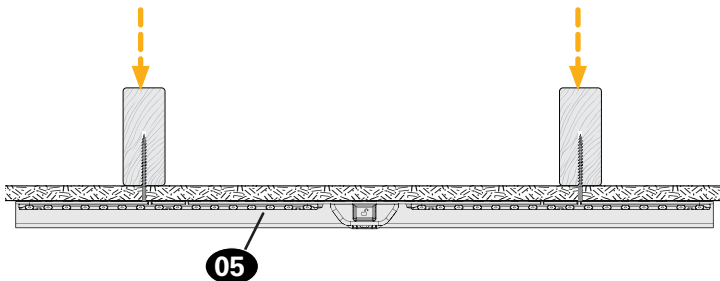


### STEP 2B

on PAGE 12

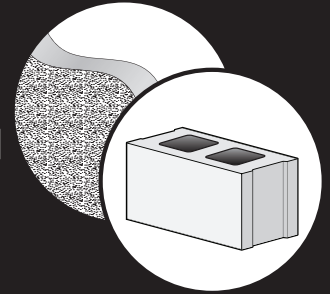
**⚠ CAUTION:** Avoid potential personal injuries and property damage!

Two stud centers must be located for proper installation.



## SOLID CONCRETE and CONCRETE BLOCK

[TVs up to 135 lbs. (61.2 kg)]

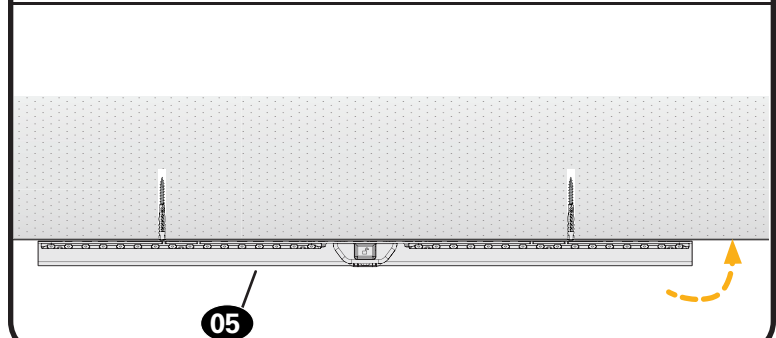


### STEP 2C

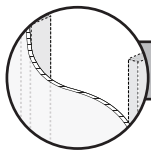
on PAGE 14

**⚠ CAUTION:** Avoid potential personal injuries and property damage!

The mount must be installed directly onto the concrete surface (no surface covering).

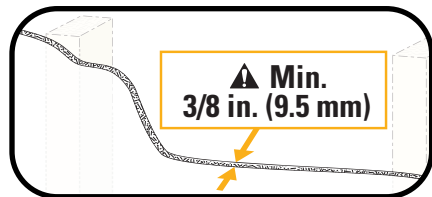


# 2A



## DRYWALL (only) INSTALLATION [TVs up to 100 lbs. (45.3 kg)]

### 2A.1 Verify Your Wall



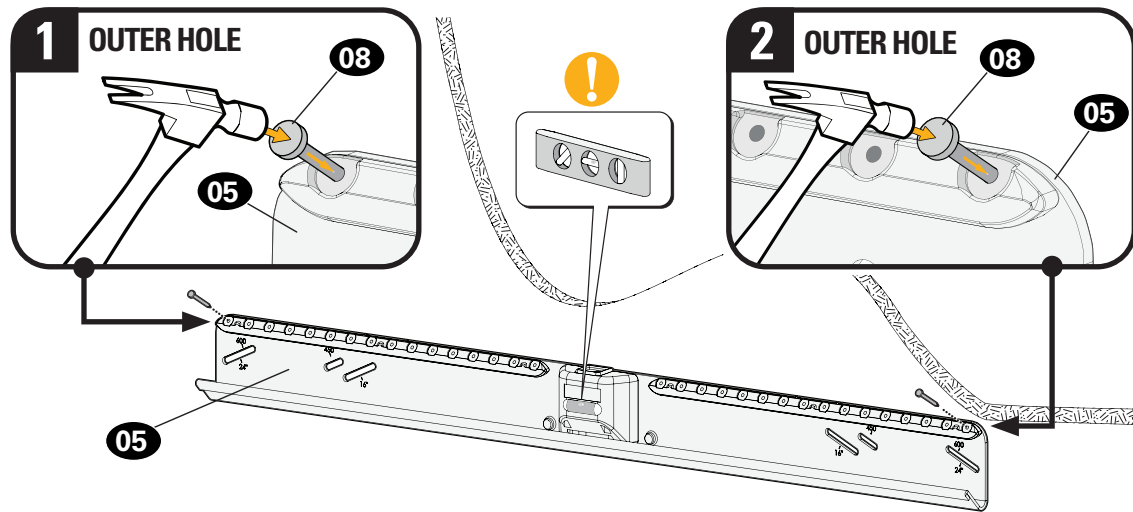
**▲ Min.**  
3/8 in. (9.5 mm)

**▲ CAUTION:** Avoid potential personal injuries and property damage!

- Drywall covering must be 3/8 in. (9.5 mm) or greater
- Drywall must be mounted on studs, no more than 24 in. (609 mm) on center, [minimum stud size: nominal 2 x 4 in. (51 x 102 mm) actual 1½ x 3½ in. (38 x 89 mm)]
- Drywall must be sound with no water damage. If water damage ever occurs — remove the TV immediately
- DO NOT mount to patched areas, on drywall seams or uneven walls

**• DO NOT install into plaster & lath walls**

### 2A.2 Attach the Wall Plate

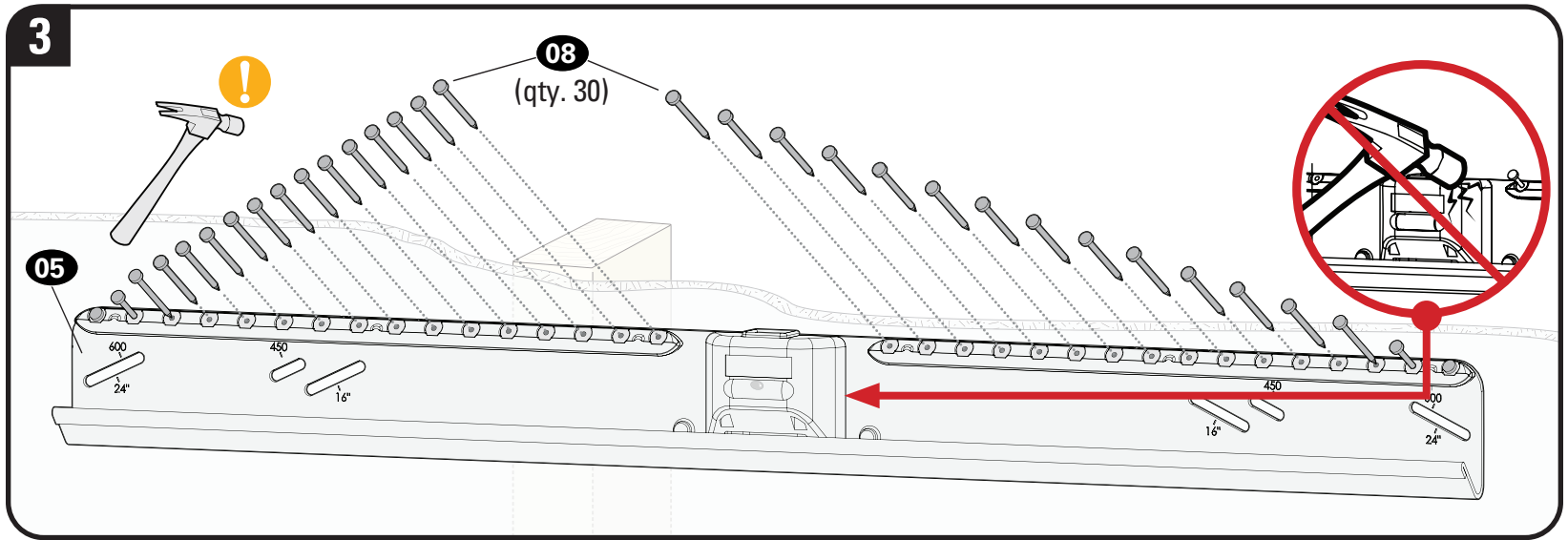


Position wall plate **05** on your wall, and secure a nail **08** in BOTH OUTER holes.

**! IMPORTANT:** Wall plate **05** MUST be level when securing the second nail **08**.

**▲ CAUTION:** Avoid potential personal injuries and property damage!

If ANY of the 32 nails **08** encounter excessive resistance (metal object) - STOP and call customer service. DO NOT reuse nails **08** after removing, or use store-bought nails.

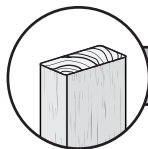


**!** **IMPORTANT:** Alternate installing the remaining thirty (30) nails **08** from side to side.

**!** **CAUTION:** Avoid potential personal injuries and property damage! Thirty-two (32) nails **08** total, must be used in wall plate **05**.

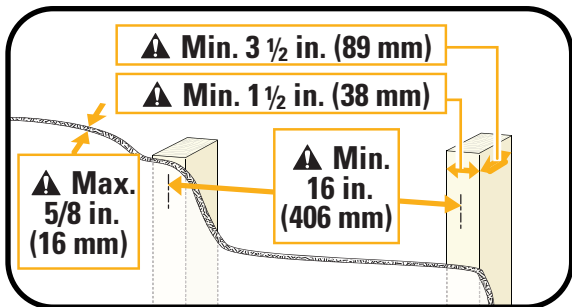
Go to STEP 3 on PAGE 16.

# 2B



## WOOD STUD INSTALLATION [TVs up to 135 lbs. (61.2 kg)]

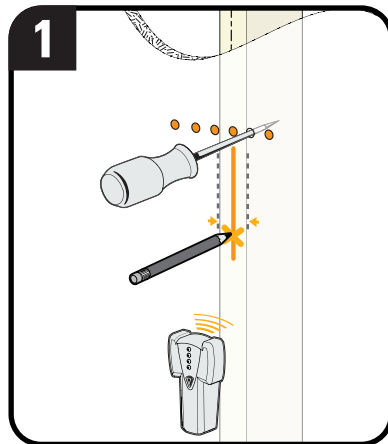
### 2B.1 Verify Your Wall



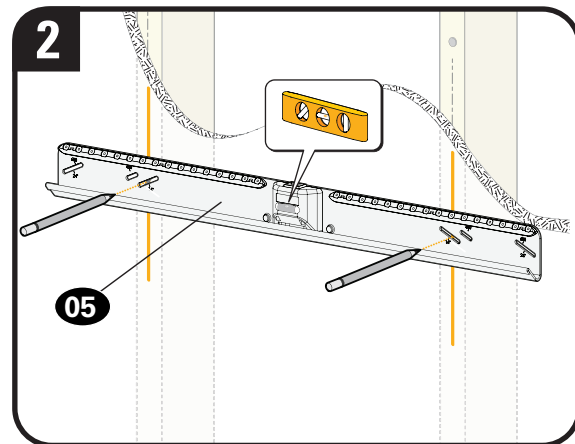
**⚠ CAUTION:** Avoid potential personal injuries and property damage!

- Drywall covering the wall must not exceed 5/8 in. (16 mm)
- Minimum wood stud size: nominal 2 x 4 in. (51 x 102 mm) actual 1 1/2 x 3 1/2 in. (38 x 89 mm)
- Minimum horizontal space between fasteners: 16 in. (406 mm)
- Stud centers must be verified – not all walls have conventional 16 in. (406 mm) stud spacing

### 2B.2 Attach the Wall Plate

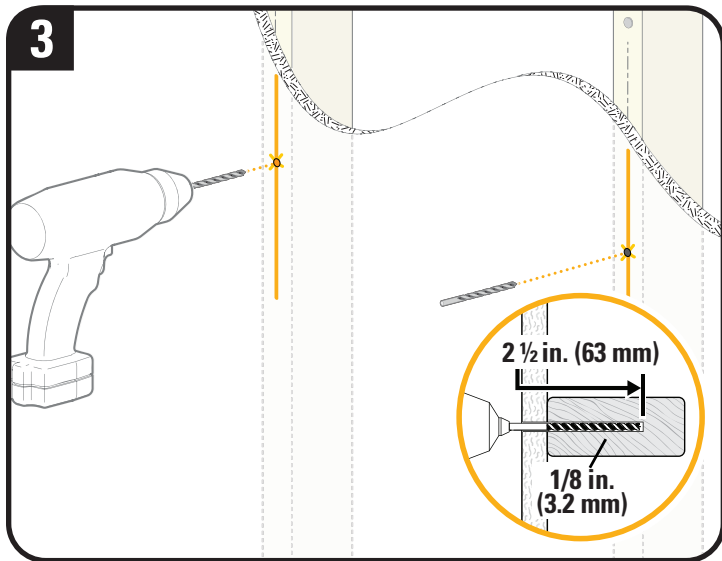


Locate the center of BOTH studs using a stud finder, an awl or small nail.



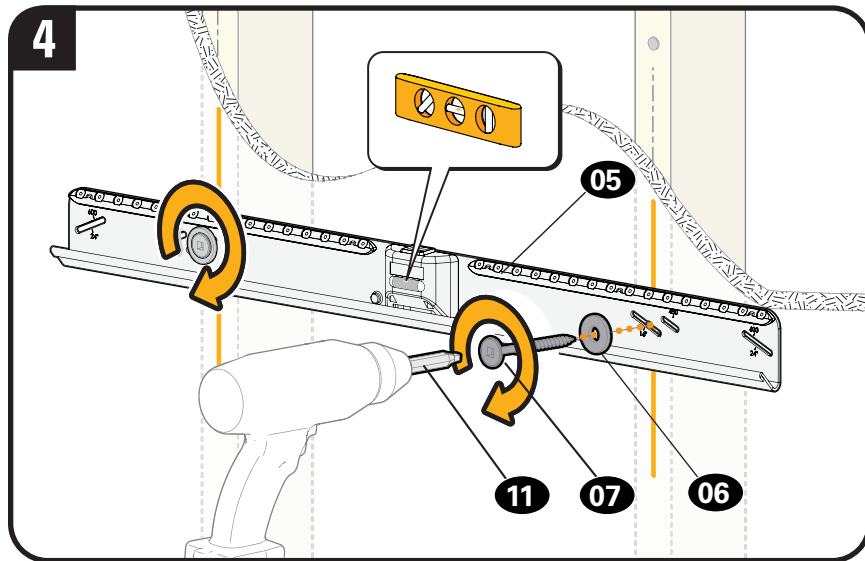
Position wall plate **05** over your studs and mark the hole positions.

**⚠ IMPORTANT:** If you DO NOT have two studs that are 16 inches (406 mm) apart – OR – you cannot center wall plate **05** on your studs, follow STEP 2A on PAGE 10, for drywall installation.



Drill 1/8 in. (3.2 mm) pilot holes.

**⚠ IMPORTANT:** Holes must be drilled to a depth of 2 1/2 in. (63 mm) — in the center of the stud.

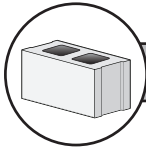


Install wall plate **05** with screws **07** and washers **06**.

**⚠ CAUTION:** Improper use could reduce the holding power of screws **07**. DO NOT over-tighten the screws.

Go to STEP 3 on PAGE 16.

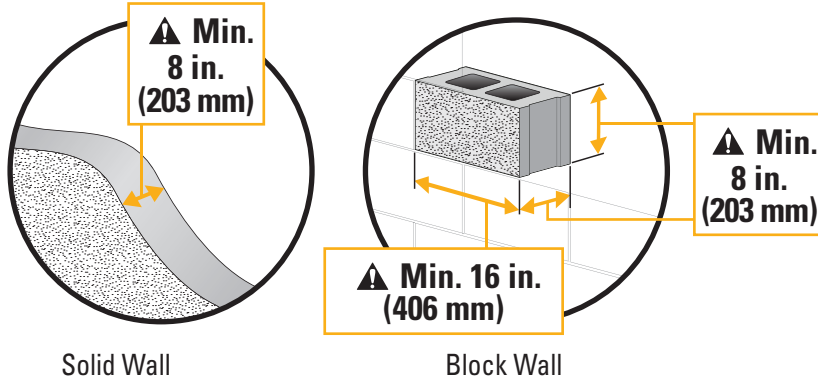
# 2c



## SOLID CONCRETE/CONCRETE BLOCK INSTALLATION [TVs up to 135 lbs. (61.2 kg)]

Concrete Installation Kit is required [NOT INCLUDED] Contact Customer Service 1-888-333-9952 for kit #CMK3.

### 2C.1 Verify Your Wall



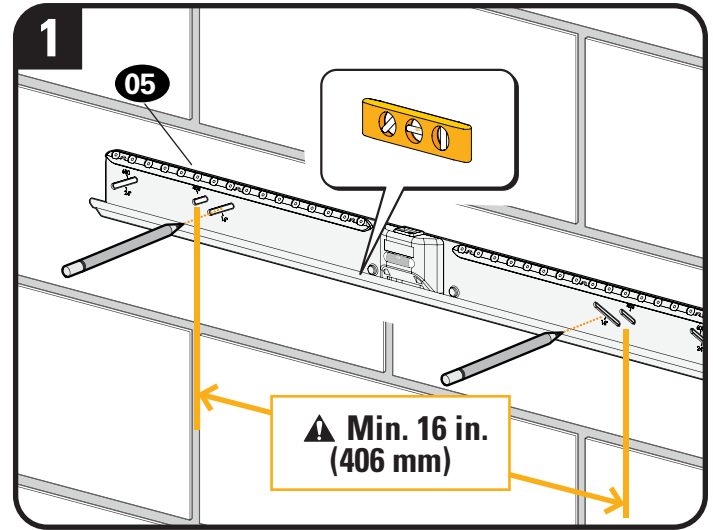
Solid Wall

Block Wall

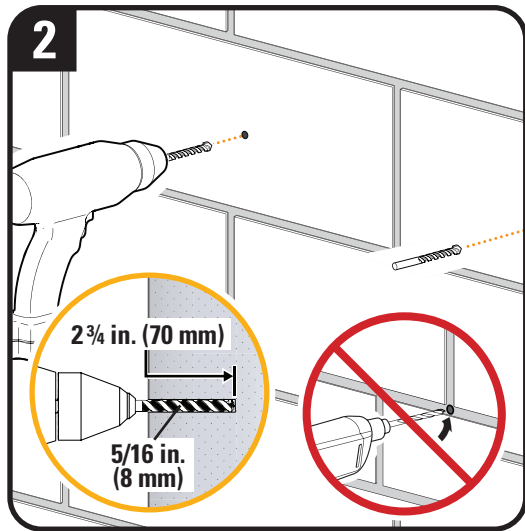
**⚠ CAUTION:** Avoid potential personal injuries and property damage!

- Minimum solid concrete thickness: 8 in. (203 mm)
- Minimum concrete block size: 8 x 8 x 16 in. (203 x 203 x 406 mm)
- Minimum horizontal space between fasteners: 16 in. (406 mm)
- Mount wall plate **05** directly onto the concrete surface (no wall covering)

### 2C.2 Attach the Wall Plate



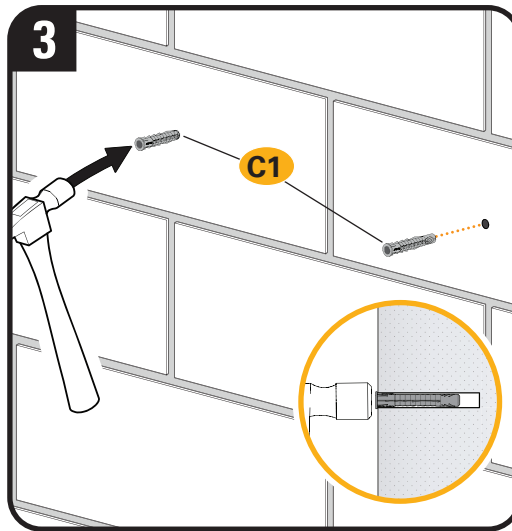
Position wall plate **05** on your wall.



Drill 5/16 in. (8 mm) pilot holes.

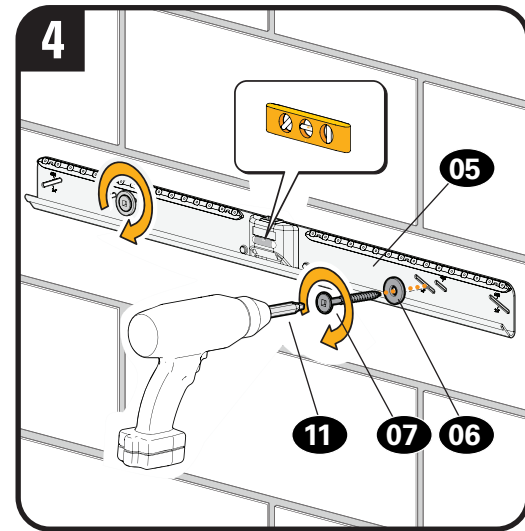
**⚠ IMPORTANT:** Holes must be drilled to a depth of 2 3/4 in. (70 mm).

Never drill into the mortar between blocks.



Insert anchors **C1** (Fischer UX8 x 50R – included in the [Concrete Installation Kit](#))

**⚠ CAUTION:** Be sure the anchors **C1** are seated flush with the concrete surface.



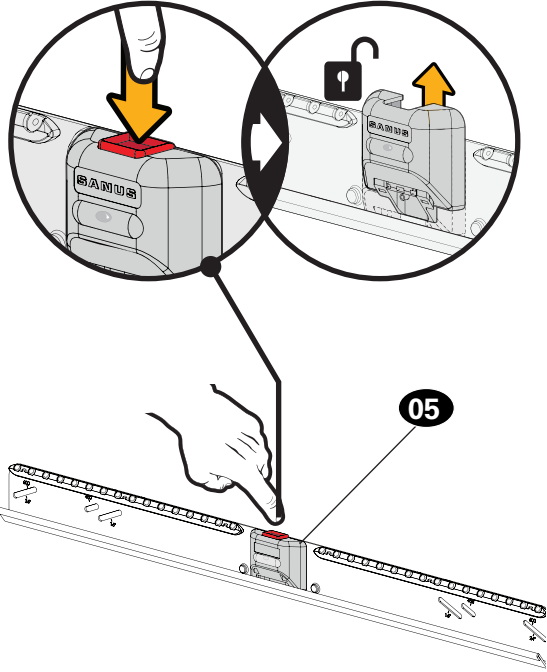
Install wall plate **05** with screws **07** and washers **06**.

**⚠ CAUTION:** Improper use could reduce the holding power of screws **07**. DO NOT over-tighten the screws.

# 3

## Attach TV to Wall Plate

### 3.1 Unlock the Wall Plate

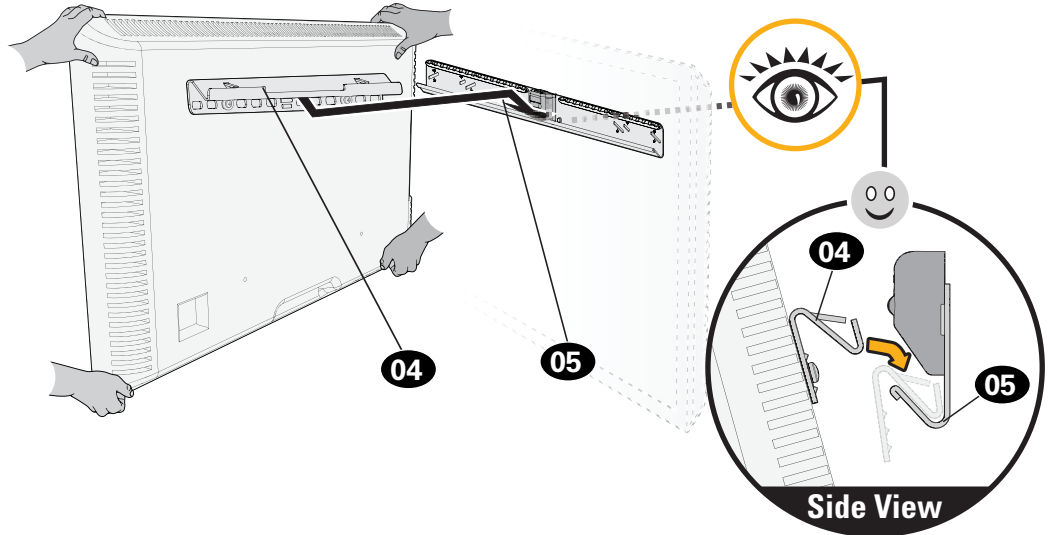


### 3.2 Hang Your TV

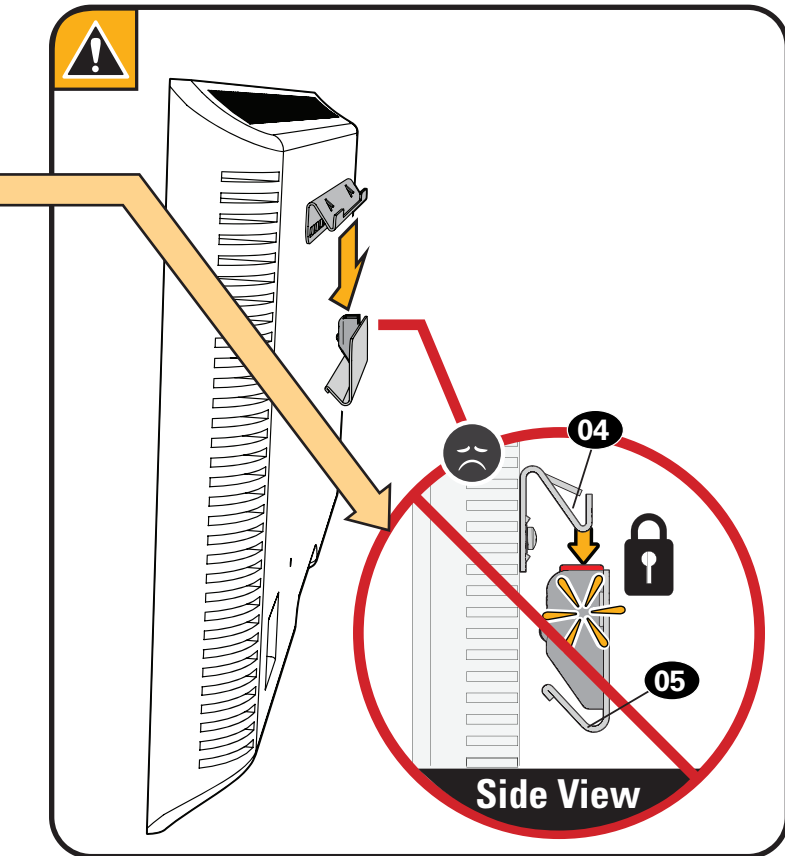


**HEAVY!** You may need assistance with this step.

**⚠ IMPORTANT:** DO NOT lower TV straight down onto wall plate **05** -- this will engage the lock. Safety latch must be released for proper installation (See STEP 3.1).



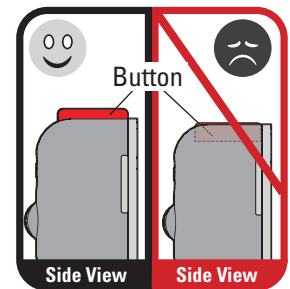
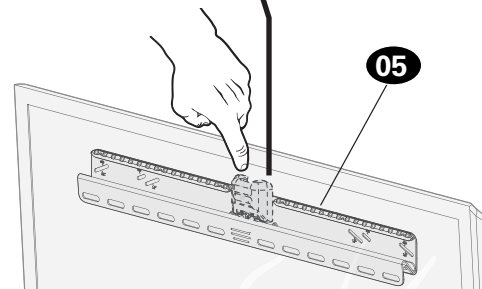
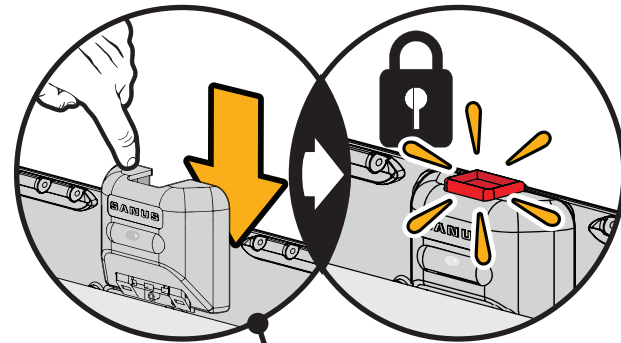




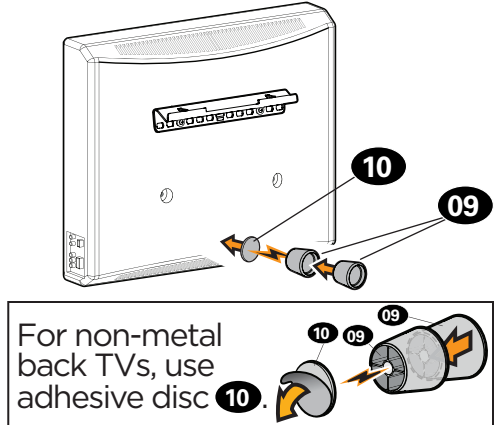
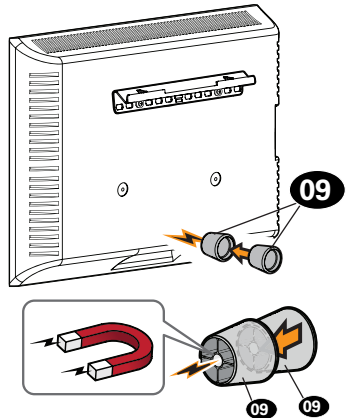
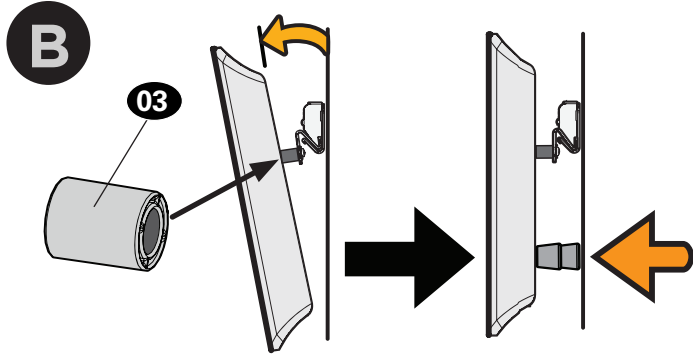
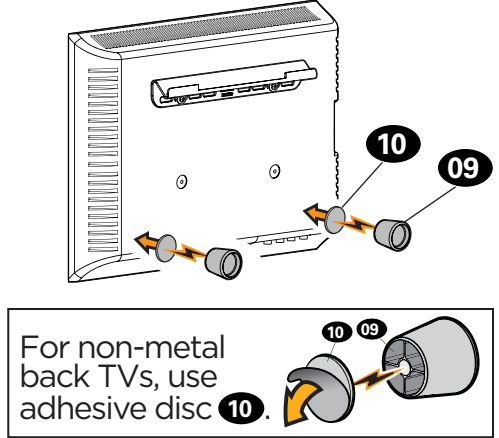
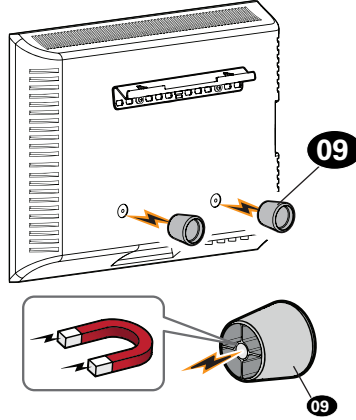
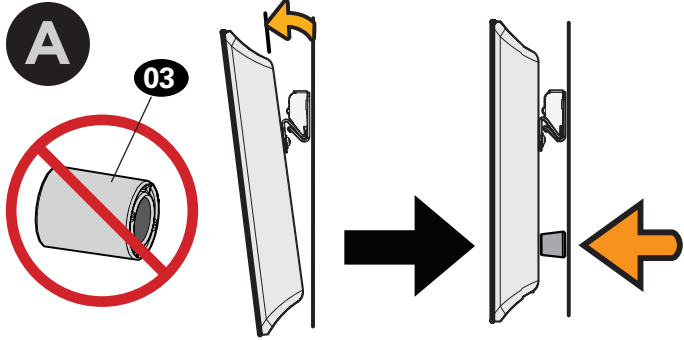
### 3.3 Lock the Wall Plate

**CAUTION:** Avoid potential personal injury or property damage!

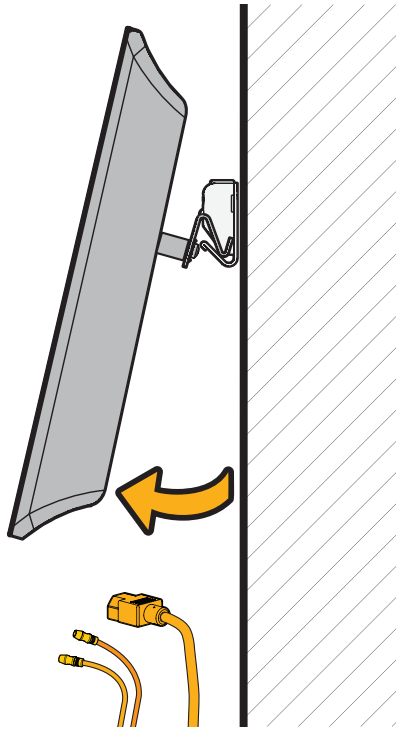
The locking mechanism must be locked, so the TV is securely fastened to the wall plate **05**.



### 3.4 No Tilt Feature (OPTIONAL)



## Manage Cables

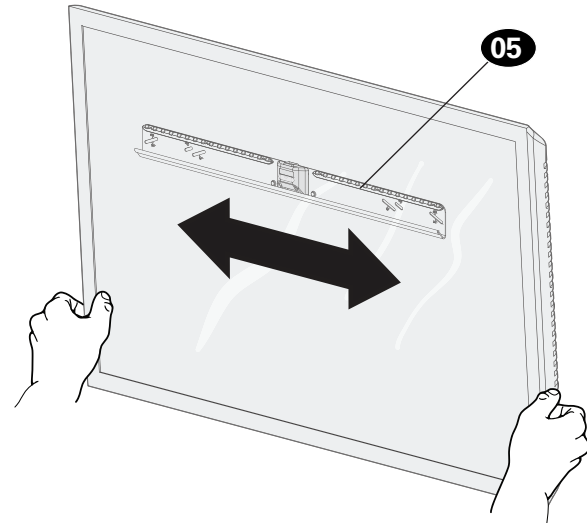


**⚠ CAUTION:** Avoid potential personal injury or property damage!

DO NOT force open your TV when adding cables. STOP lifting the bottom outward when you feel resistance.

## Adjustments

### SIDE-TO-SIDE SHIFT



**⚠ CAUTION:** Avoid potential personal injury or property damage!

**FOR DRYWALL INSTALLATIONS: DO NOT slide the TV side-to-side.**

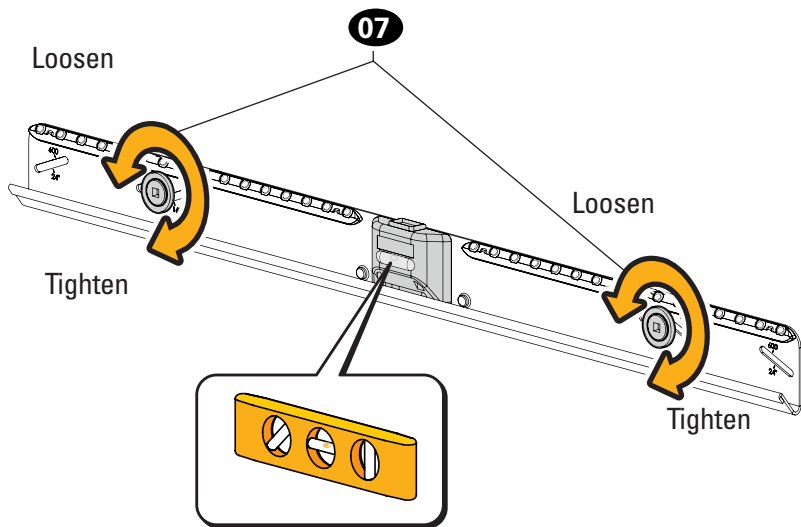
Slide the TV side to side to adjust positioning.

**📄 NOTE:** Safety stops prevent over-shifting.

Make sure your TV is locked to wall plate **05** (STEP 3.3).

# Adjustments

## LEVEL [Wood Stud and Concrete Installations]

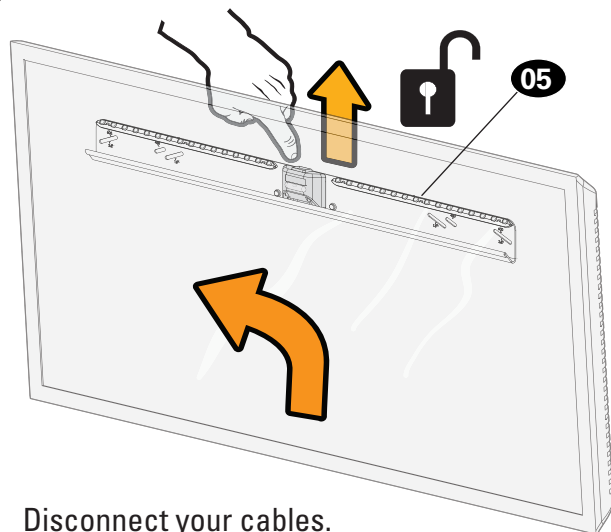


1. Remove the TV.
2. Loosen both screws **07**.
3. Adjust the level.
4. Retighten both screws **07**.

## REMOVE THE TV



**HEAVY!** You may need assistance with this step.



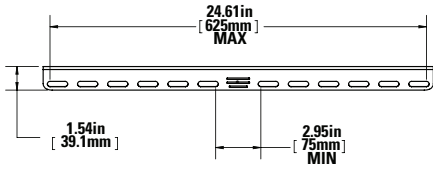
1. Disconnect your cables.
2. Unlock wall plate **05** (STEP 3.1).
3. Lift the TV up and away from wall plate **05**.

**⚠ CAUTION:** Avoid potential personal injuries and property damage!

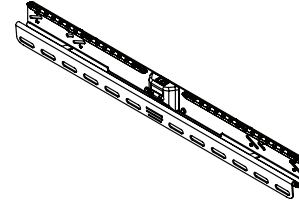
DO NOT reuse this product after removing wall plate **05** from the wall.

# Dimensions ( in. [mm] )

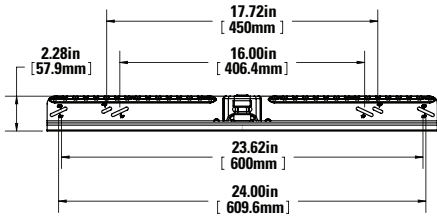
## TV INTERFACE



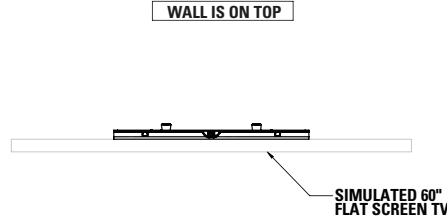
## 3-D



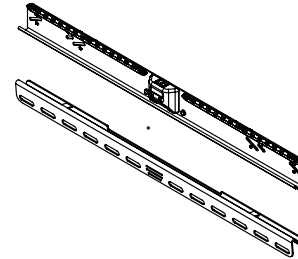
## WALL PLATE



## TOP VIEW - TV MOUNTED

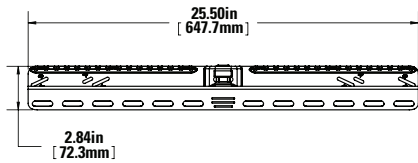


## 3-D

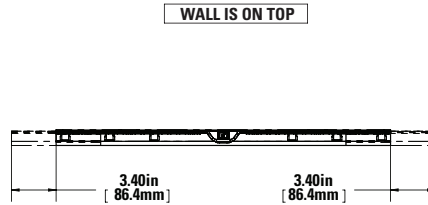


WALL IS ON RIGHT

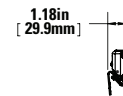
## FULLY ASSEMBLED MOUNT



## TOP VIEW



## SIDE VIEW



WALL IS ON RIGHT

Antes de comenzar, asegurémonos de que este soporte sea perfecto para usted.

1

¿Su televisor (incluidos los accesorios) pesa **más de?**

45,3 kg  
(100 lbs.)

Para paneles de yeso

61,2 kg  
(135 lbs.)

Para montantes de madera

61,2 kg  
(135 lbs.)

Para hormigón macizo/paredes de bloques de hormigón

... **No** = ¡Perfecto!

... **Sí** = Este soporte NO es compatible.

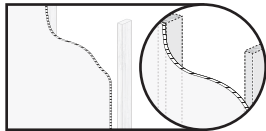
Visite MountFinder.Sanus.com o llame al 1-888-333-9952 para encontrar un soporte compatible.

2

¿De qué está hecha su pared?

**PRECAUCIÓN:**

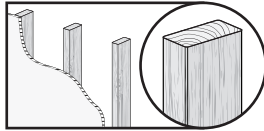
**NO instalar en paredes de listones y yeso**



¿Paneles de yeso?

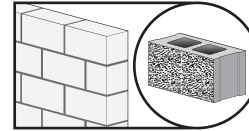
Método opcional para instalaciones que **NO SE PUEDEN** centrar sobre dos montantes de madera.

¡Perfecto!



¿Paneles de yeso con montantes de madera?

¡Perfecto!



¿Hormigón macizo o bloque de hormigón?

\*Se requiere el kit CMK3) [no está incluido]. Llame al Servicio de Atención al Cliente

¡Perfecto!\*



¿No está seguro?

Llame al  
1-888-333-9952

# 3

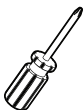
¿Tiene todas las herramientas necesarias?



Lápiz



Cinta métrica



Destornillador

Paneles de yeso



Martillo

Madera



Taladro eléctrico

Incluido



Broca de desarmador cuadrada



Localizador de montantes



Punzón



3,2 mm  
(1/8 pulgadas)  
Madera  
Broca

Hormigón



Taladro eléctrico

Incluido



Broca de desarmador cuadrada



Martillo



8 mm  
(5/16 pulgadas)  
Hormigón  
Broca

# 4

¿Listo para comenzar?

Revise estas instrucciones para estar seguro de sentirse cómodo con este sencillo proceso de instalación. Consulte además el manual del usuario de su televisor para ver si existe algún requisito especial para montar su televisor en la pared.

Si no entiende las instrucciones o si tiene dudas acerca de la seguridad de la instalación, el montaje o el uso del producto, póngase en contacto con el Servicio de Atención al Cliente.

**⚠PRECAUCIÓN:** Evite posibles lesiones personales y daños materiales.

- Este producto incluye instrucciones y herramientas para su uso en montantes de madera, hormigón macizo y paredes de bloques de hormigón y para paneles de yeso (solo).
- La pared debe ser capaz de soportar hasta cinco veces el peso combinado del televisor y la montura.
- No utilice este producto para ningún otro propósito que no sea el explícitamente especificado por el fabricante.
- El fabricante no se responsabiliza de ningún daño o lesión resultante del montaje incorrecto o el uso indebido.

**⚠ ADVERTENCIA:** Este producto contiene piezas pequeñas que podrían causar asfixia si se tragasen. Antes de comenzar a ensamblar la unidad, verifique que todas las piezas estén incluidas y en buen estado. En caso de que falten piezas o alguna esté dañada, no devuelva el elemento defectuoso al distribuidor. Póngase en contacto con el servicio de atención al cliente. Nunca utilice piezas en mal estado.

**📄 NOTA:** No se utilizarán todos los elementos de sujeción incluidos.

Piezas y elementos de montaje para el PASO 1

Piezas y elementos de montaje para el PASO 2

**07** SOLO PARA EL PASO 2B Y EL PASO 2C

**⚠ PRECAUCIÓN:** **08** SOLO PARA EL PASO 2A: No utilizar sobre superficies de hormigón o de listones y yeso.

**⚠ PRECAUCIÓN:** **C1** SOLO PARA EL PASO 2C: No utilizar en yeso laminado

Piezas de montaje para el PASO 3 (OPCIONAL)

**\* ⚠ ADVERTENCIA:** Este producto contiene un imán. Si utiliza un dispositivo médico implantado como un marcapasos o un desfibrilador automático implantable (DAI), los campos magnéticos pueden afectar el funcionamiento de esos dispositivos, y causar heridas de gravedad o la muerte. Si tiene un dispositivo médico implantado, mantenga una distancia de al menos 13 cm (5 pulgadas) entre su dispositivo y el imán. Consulte a su médico antes de utilizar este producto.

## PASO 1 Cómo acoplar el soporte al televisor

[Ver PÁGINA 6](#)

### 1,1 Seleccione los tornillos para el televisor

**📄 NOTA:** Solo un tamaño de tornillo es compatible con su TV.

### 1,2 Acople los soportes para televisor

**A** • Televisor con dorso plano

No se necesitan **03** separadores.

**B** • Televisor con dorso redondeado • Se necesita espacio adicional (para cables u orificios empotrados)

Utilice separadores **03** para crear un espacio adicional entre el TV y el soporte.

**⚠ PRECAUCIÓN:** Verifique el enrosque del tornillo o del conjunto tornillo/espaciador. — Si es demasiado corto, no sujetará el televisor. — Si es demasiado largo, dañará el televisor.

### 1.3 Acople el soporte de TV

**A** • Televisor con dorso plano

**B** • Televisor con dorso redondeado • Se necesita espacio adicional (para cables u orificios empotrados)

**!** Si su televisor incluye espaciadores empotrados o adaptadores para soportes de pared, úselos BAJO el hardware de montaje.



**PASO 2** Cómo fijar la placa a la pared

Ver PÁGINA 8

**!** **IMPORTANTE:** Debe determinar cuál es la construcción de su pared para asegurar correctamente la placa mural a la pared. Siga el paso correspondiente para la instalación de su placa mural.

Siga el paso correspondiente a su método de instalación.



**INSTALACIÓN EN PANELES DE YESO (SOLO)**  
Para televisores de hasta 45,3 kg (100 lbs.)  
PASO 2A en la PÁGINA 10

**! PRECAUCIÓN:** Evite posibles lesiones físicas y daños materiales. No instale el soporte en zonas parcheadas o en las uniones de los paneles de yeso. Los paneles de yeso deben ser sólidos y no presentar humedades. Si en algún momento aparecen humedades, retire el televisor inmediatamente.



**INSTALACIÓN EN MONTANTES DE MADERA**  
Para televisores de hasta 61,2 kg (135 lbs.)  
PASO 2B en la PÁGINA 12

**! PRECAUCIÓN:** Evite posibles lesiones físicas y daños materiales. Para una instalación adecuada, deben localizarse los centros de los montantes.



**INSTALACIÓN EN HORMIGÓN MACIZO Y BLOQUES DE HORMIGÓN**  
Para televisores de hasta 61,2 kg (135 lbs.)  
PASO 2C en la PÁGINA 14

**! PRECAUCIÓN:** Evite posibles lesiones físicas y daños materiales. El soporte debe instalarse directamente en sobre la superficie de hormigón (no en la superficie que recubre la pared).

**PASO 2A** Cómo fijar la placa a la pared

**INSTALACION EN PANELES DE YESO (solo)**

Ver PÁGINA 12

**2A,1** Verifique su pared

**! PRECAUCIÓN:** Evite posibles lesiones físicas y daños materiales. • Los paneles de yeso que recubren la pared deben ser de 9.5 mm (3/8 pulg.) o más. • Los paneles de yeso deben instalarse sobre montantes, con 406 mm (16 pulg.) de separación, [tamaño mínimo del montante de madera: nominal 51 x 102 mm (2 x 4 pulg.), real 38 x 89 mm (1½ x 3½ pulg.)]. • Los paneles de yeso deben ser sólidos y no presentar humedades. Si en algún momento aparecen humedades, retire el televisor inmediatamente. • Espacio mínimo horizontal entre los elementos de sujeción: 305 mm (12 pulg.).

**• NO instalar en paredes de listones y yeso**

**2A,2** Fije la placa de pared

Coloque la placa mural **05** sobre la pared y clave un clavo **08** en AMBOS orificios exteriores.

**!** **IMPORTANTE:** La placa mural **05** DEBE estar nivelada al clavar el segundo clavo **08**.

**! PRECAUCIÓN:** Evite posibles lesiones físicas y daños materiales.

Si CUALQUIERA de los veinte (20) clavos **08** encuentra resistencia, deje de golpear con el martillo y llame al servicio de atención al cliente. NO reutilice los clavos **08** después de extraerlos o utilice clavos comprados en una ferretería.

**!** **IMPORTANTE:** Alterne la instalación de los dieciocho (18) clavos restantes **08** de un lado a otro.

**! PRECAUCIÓN:** Evite posibles lesiones personales y daños materiales. Deben utilizarse veinte (20) clavos **08** en total en la placa mural **05**.

Vaya al PASO 3 en la PÁGINA 16.

#### 2B,1 Verifique su pared

**⚠ PRECAUCIÓN:** Evite posibles lesiones físicas y daños materiales. • La mampostería que cubre la pared no debe superar los 16 mm (5/8"). • Tamaño mínimo del montante de madera: común 51 x 102 mm (2" x 4") nominal 38 x 89 mm (1½" x 3½"). • Espacio horizontal mínimo entre los elementos de sujeción: 406 mm (16"). • Debe verificarse el centro del montante.

#### 2B,2 Fije la placa de pared

1. Localice el centro de AMBOS montantes mediante un localizador de montantes, un punzón o un pequeño clavo.
2. Coloque la placa mural **05** sobre los montantes y marque las posiciones de los orificios.

**⚠ IMPORTANTE:** Si NO tiene dos montantes con una separación de 406 mm (16 pulgadas) entre ellos – 0 – no puede centrar la placa mural **05** sobre los montantes, siga el PASO 2B de la PÁGINA 12 para la instalación en yeso laminado.

3. Taladre orificios piloto de 3,2 mm (1/8 pulg.).

**⚠ IMPORTANTE:** Los orificios DEBEN realizarse con una broca de 63 mm (2,5 pulgada) de diámetro hasta una profundidad de 3,2 mm (1/8 pulg.).

4. Instale la placa mural **05** con tornillos **07** y arandelas **06**.

**⚠ PRECAUCIÓN:** El uso incorrecto podría reducir la capacidad de sujeción del perno tirafondo **07**. NO apriete excesivamente los pernos tirafondo.

Vaya al PASO 3 en la PÁGINA 16.

**Se requiere el kit CMK3 [no está incluido]. Llame al Servicio de Atención al Cliente: 1-888-333-9952**

#### 2C,1 Verifique su pared

**⚠ PRECAUCIÓN:** Evite posibles lesiones físicas y daños materiales. • Grosor mínimo del hormigón macizo: 203 mm (8"). • Tamaño mínimo del bloque de hormigón: 203 x 203 x 406 mm (8 x 8 x 16"). • Espacio horizontal mínimo entre los elementos de sujeción: 406 mm (16"). • Instale la placa mural **05** directamente sobre la superficie de hormigón.

#### 2C,2 Fije la placa de pared

1. Coloque la placa mural **05** sobre la pared.
2. Taladre orificios piloto de 8 mm (5/16 pulg.).

**⚠ IMPORTANTE:** Los orificios DEBEN realizarse con una broca de 70 mm (2,75 pulgada) de diámetro hasta una profundidad de 8 mm (5/16 pulg.). Nunca taladre sobre el cemento entre los bloques.

3. Inserte los anclajes **C1**.

**⚠ PRECAUCIÓN:** Asegúrese de que los tacos estén asentados al mismo nivel de la superficie de hormigón.

4. Instale la placa mural **05** con tornillos **07** y arandelas **06**.


**⚠ PRECAUCIÓN:** El uso incorrecto podría reducir la capacidad de sujeción del perno tirafondo **07**. NO apriete excesivamente los pernos tirafondo.

**PASO 3 Cómo fijar el televisor a la placa de pared****3,1 Libere la placa de pared****3,2 Cuelgue el televisor**

 **¡PESADO!** Necesitará ayuda para realizar esta operación.

 **¡IMPORTANTE:** NO baje el televisor dirigiéndolo directamente hacia la placa de pared **05**, esto enganchará la pestaña de bloqueo. Para una instalación correcta, el pestillo de seguridad debe estar liberado (Véase PASO 3,1).

**3,3 Bloquee la placa de pared**

 **PRECAUCIÓN:** Evite posibles lesiones personales o daños materiales. El pestillo de seguridad debe estar bloqueado, de modo que el televisor quede fijado con firmeza a la placa de pared **05**.

**3,4 Opción antiinclinación (OPCIONAL)**

**A** y **B** Para televisores sin dorso metálico, utilice la placa adhesiva **10**.

**Organizar los cables**

 **PRECAUCIÓN:** Evite posibles lesiones personales o daños materiales.

NO abra por la fuerza el TV cuando añada cables. Deje de levantar la parte inferior hacia fuera cuando note resistencia.

**Ajustes**


**Desplazamiento lateral:** Deslice el televisor horizontalmente. Asegúrese de que el televisor está fijado a la placa de pared **05** (PASO 3,3).

**Nivelación [Para montantes de madera y hormigón macizo/paredes de bloques de hormigón]:**

1. Cómo retirar el televisor.
2. Afloje ambos tornillos **07**.
3. Ajuste el nivel.
4. Vuelva a apretar los tornillos **07**.

**Extracción del televisor:**  **¡PESADO!** Necesitará ayuda para realizar esta operación.

1. Desconecte los cables.
2. Libere la placa de pared **05** (PASO 3,1).
3. Levante el televisor hacia arriba y retírelo.

 **PRECAUCIÓN:** Evite posibles lesiones personales o daños materiales.

NO reutilice este producto después de retirar la placa mural **05** de la pared.

**Dimensiones**

**SANUS**<sup>®</sup>  
V U E P O I N T

A brand of  **Legrand**

**Watch the installation video or call our Customer Care team for help**



**SAN.US/2880**



**1-888-333-9952**

Legrand AV Inc. and its affiliated corporations and subsidiaries (collectively, “Legrand”), intend to make this manual accurate and complete. However, Legrand makes no claim that the information contained herein covers all details, conditions, or variations. Nor does it provide for every possible contingency in connection with the installation or use of this product. The information contained in this document is subject to change without notice or obligation of any kind. Legrand makes no representation of warranty, expressed or implied, regarding the information contained herein. Legrand assumes no responsibility for accuracy, completeness or sufficiency of the information contained in this document.

©2024 Legrand AV Inc. All Rights Reserved. SANUS VuePoint, HeightFinder, and the VuePoint logo are trademarks of Legrand.