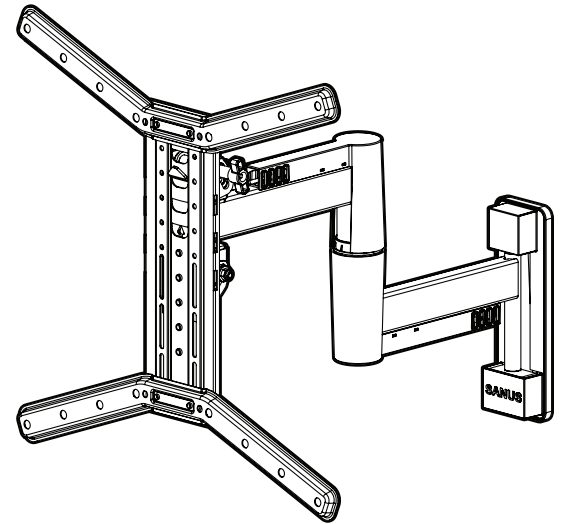


**SANUS**  
VUEPOINT

A brand of **legrand**



## FMF319-B2

### INSTRUCTION MANUAL

Texto en español, página 12

Deutscher Text Seiten 16

Svensk text sida 20

中文文字说明请参见第 24 页

Texte français page 14

Nederlandse tekst op pagina 18

Русский текст: стр. 22

日本語は 26 ページ

# WE'RE HERE TO HELP



Want to watch a video that shows how easy this DIY project will be?

Watch it now at:  
[SANUS.com/2999](https://www.sanus.com/2999)



Get it right the first time. HeightFinder™ shows you where to drill.

Check it out at:  
[SANUS.com/2808](https://www.sanus.com/2808)



Our US-based install experts are standing by to help.

Call us at:  
**US: 800-359-5520**  
**EMEA: +31 (0) 495 580 852**  
**UK: 0800 056 2853**

Or, chat at:  
[SANUS.com/chatSV](https://www.sanus.com/chatSV)

# IMPORTANT SAFETY INSTRUCTIONS

**- PLEASE READ MANUAL PRIOR TO USE - SAVE THESE INSTRUCTIONS**

Please read through these instructions completely to be sure you're comfortable with this easy install process. Check your TV owner's manual to see if there are any special requirements for mounting your TV.

If you do not understand these instructions or have doubts about the safety of the installation, assembly or use of this product, contact Customer Service: **US: 800-359-5520 • EMEA: +31 (0) 495 580 852 • UK: 0800 056 2853**

**⚠ CAUTION:** Avoid potential personal injuries and property damage!

- This product is designed ONLY to be installed into wood stud, solid concrete or concrete block.
  - **DO NOT INSTALL INTO DRYWALL ALONE — DRYWALL ALONE WILL NOT HOLD THE WEIGHT OF YOUR TV.**
- This product is designed for **INDOOR USE ONLY**.
- The wall must be capable of supporting five times the weight of the TV and mount combined.
- Do not use this product for any purpose not explicitly specified by manufacturer.
- Manufacturer is not responsible for damage or injury caused by incorrect assembly or use.

## TV Weight Limit (including accessories)

**DO NOT EXCEED**



If your TV (plus accessories) weighs **MORE**, this mount is **NOT** compatible.

Visit [SANUS.com](http://SANUS.com) or call customer service to find a compatible mount.

## Wall Construction

**ONLY** install on these acceptable wall types.

? Unsure

Call Customer Service

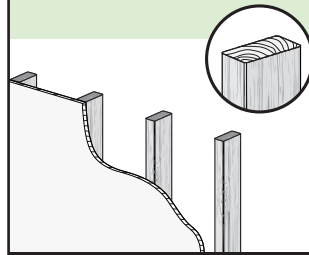
**⚠ CAUTION:**

**DO NOT** install in drywall alone

Drywall alone will NOT hold the weight of your TV.

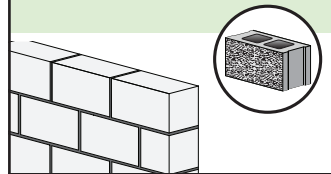


wood studs



**ACCEPTABLE**

Solid **concrete** or concrete block



**Concrete kit CMK1 is Required (not included)**

Contact Customer Service to inquire about the additional hardware.

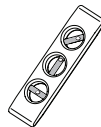
## Tools Needed



Tape Measure



Pencil



Level



Tape



Screwdriver



Electric Drill



1/2 in. (13 mm) Socket Wrench

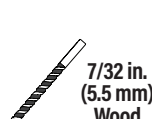
Wood Stud Install



Stud Finder



Awl



7/32 in. (5.5 mm) Wood Drill Bit

Concrete Install



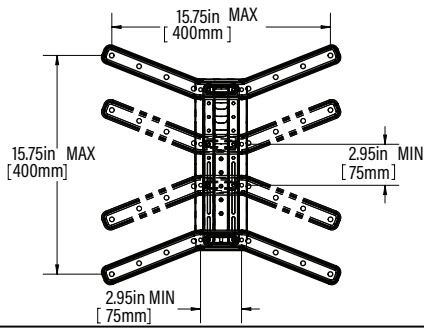
3/8 in. (10 mm) Concrete Drill Bit



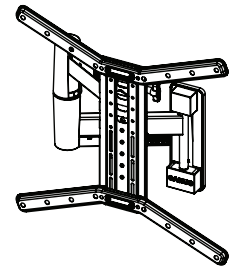
Hammer

# Dimensions

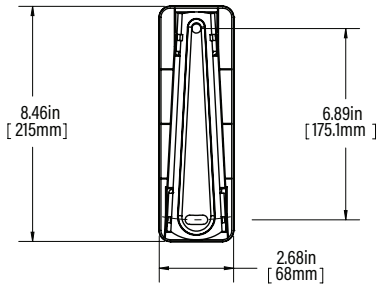
## TV INTERFACE



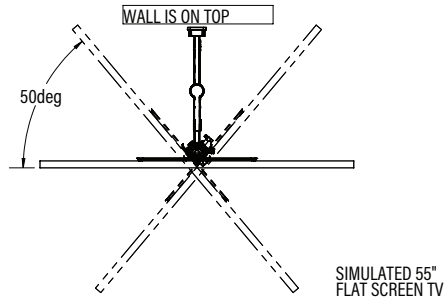
## 3-D



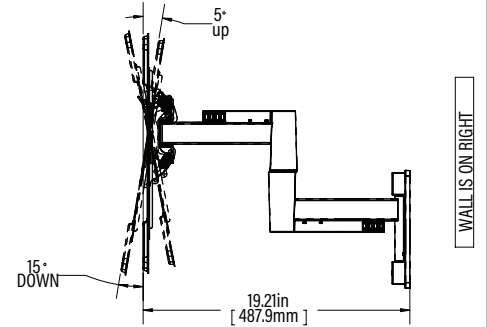
## WALL PLATE



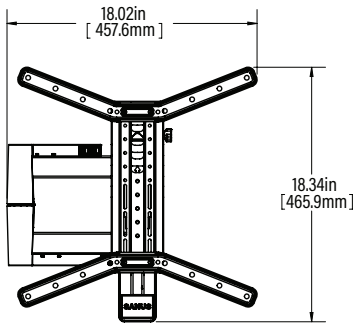
## TOP VIEW - EXTENDED



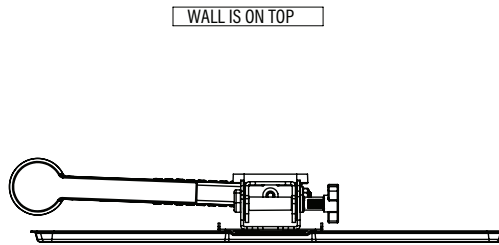
## SIDE VIEW - EXTENDED



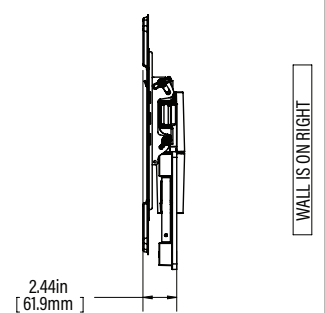
## FULLY ASSEMBLED MOUNT



## TOP VIEW - RETRACTED

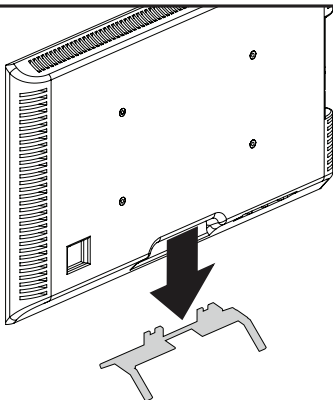


## SIDE VIEW RETRACTED



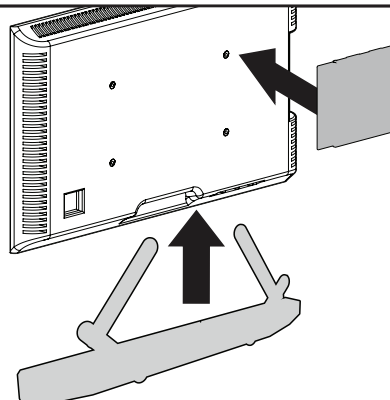
# BEFORE YOU BEGIN

**Remove the stand** from your TV — if attached.



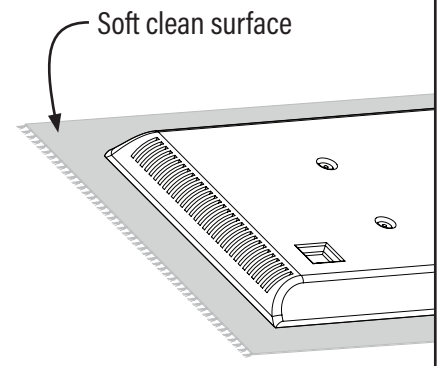
**Install any accessories**

you may have purchased, if they require TV removal prior to assembly. The TV is removable for future accessory purchases.



**Protect the face**

of your TV when laying it down for installation.



# Supplied Parts and Hardware

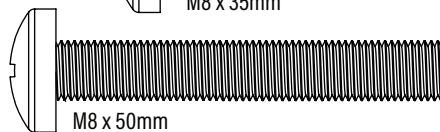
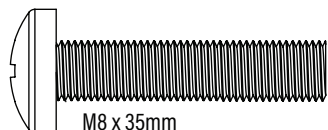
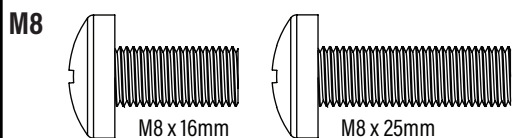
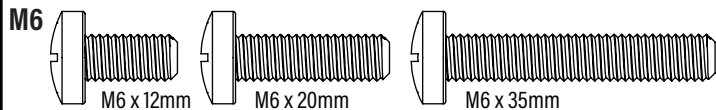
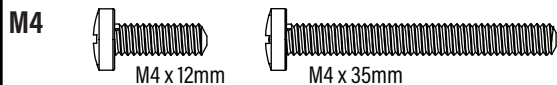
**⚠ WARNING:** This product contains small items that could be a choking hazard if swallowed. Before starting assembly, verify all parts are included and undamaged. If any parts are missing or damaged, do not return the damaged item to your dealer; contact Customer Service. Never use damaged parts!

**📄 NOTE:** Not all hardware included will be used.

## STEP 1 Parts and Hardware

### 01 TV Screws

(qty. 4 each) [Only one size fits your TV]

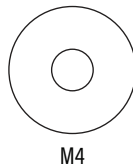


### Washers

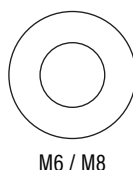
(qty. 4 each)

#### 02

**M4**



**M6/M8**



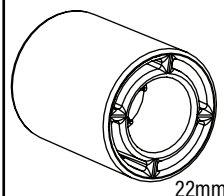
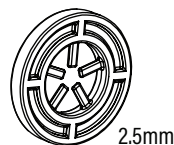
### Spacers

(qty. 4 each)

[If necessary]

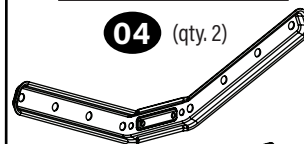
#### 03

**M4/M6/M8**



### TV Bracket Horizontal

**04** (qty. 2)



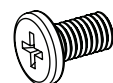
### TV Bracket Vertical

**05** (qty. 1)



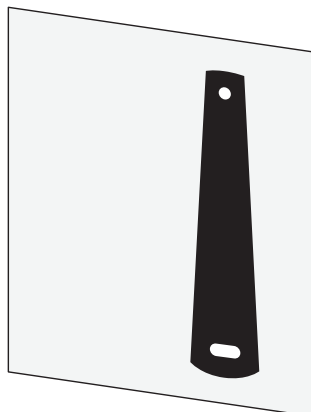
### TV Bracket Screw

**06** (qty. 4)



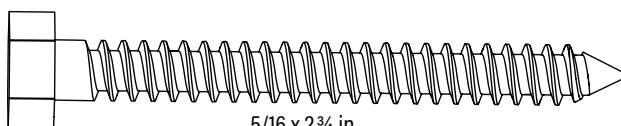
M5 x 8.5mm

## Parts and Hardware for STEP 2



### Drilling Template

**07** (qty. 1)

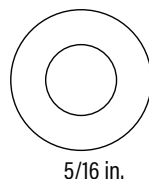


### Lag Bolt

5/16 x 2 3/4 in.

#### 09

(qty. 2)

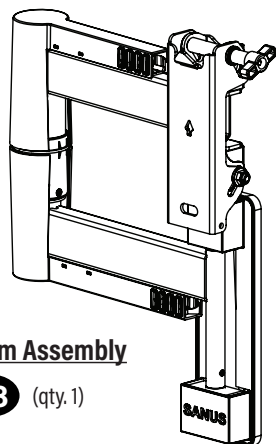


### Washer (Lag Bolt)

5/16 in.

#### 10

(qty. 2)



### Arm Assembly

**08** (qty. 1)

### STEP 2B: Concrete Installation Kit CMK1 [NOT INCLUDED]

Contact Customer Service to inquire about the additional hardware.

**⚠ CAUTION:** Do not use in drywall or wood

### Concrete Anchor

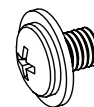
#### C1

(qty. 2)



Fischer UX10 x 60R Anchor

## Hardware for STEP 3



M5 x 6mm

### Locking Screw

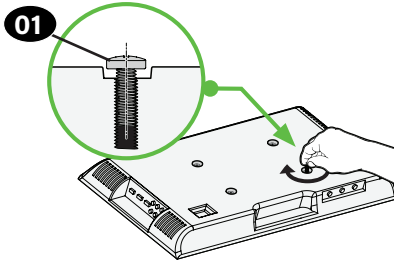
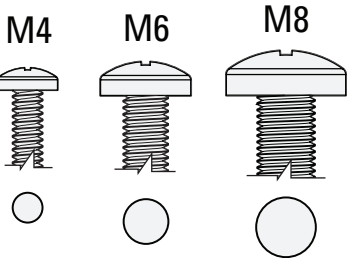
#### 11

(qty. 1)

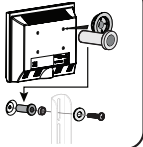
# STEP 1 Attach TV Bracket to TV

## 1.1 Select TV Screw Diameter

Only one screw size fits your TV.



**NOTE:** If your TV included inset spacers or adapters, use them UNDER the mount hardware.

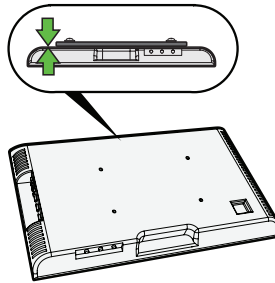


## 1.2 Select TV Screw Length and Spacers

### A NO SPACER

• **Flat Back TV**  
[TV brackets lay flat on your TV]

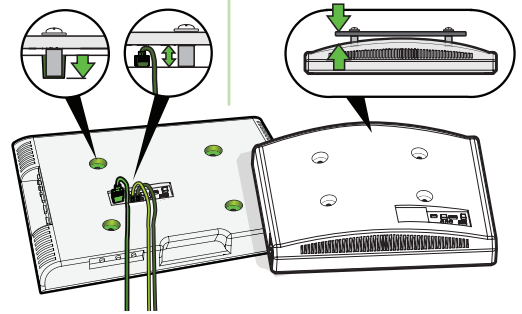
Use **short** TV screws **01**.  
Spacers **03** not needed.



### B SPACER NEEDED

• **Flat Back TV with extra space needed**  
[for deep inset holes or cable interference]

Use **long** TV screws **01** and spacers **03** to create extra space between the TV and TV bracket.



• **Rounded or Irregular Back TV**  
[TV brackets NOT resting flat on your TV]

**CAUTION:** Verify adequate thread engagement with your screw **01**, washer **02**, spacer **03** combination AND TV bracket **04**.

— Too short will not hold your TV. — Too long will damage your TV.



## 1.3 Attach TV Brackets to Your TV

**1** TYPICAL INSTALLATION ILLUSTRATED.

Standard TV (VESA) Hole Patterns

400 mm [15.7 in.]
300 mm [11.8 in.]
200 mm [7.9 in.]
100 mm [3.9 in.]
75 mm [3.0 in.]

**A NO SPACER**

**B SPACER NEEDED**

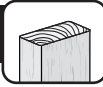
**NOTE:** If needed, orient the TV brackets so they do not interfere or protrude beyond the edges of your TV.

**2**

**CAUTION:** Avoid potential personal injuries and property damage! DO NOT use power tools for this step. Tighten screws **06** only enough to secure the TV bracket **05**. Do not overtighten.

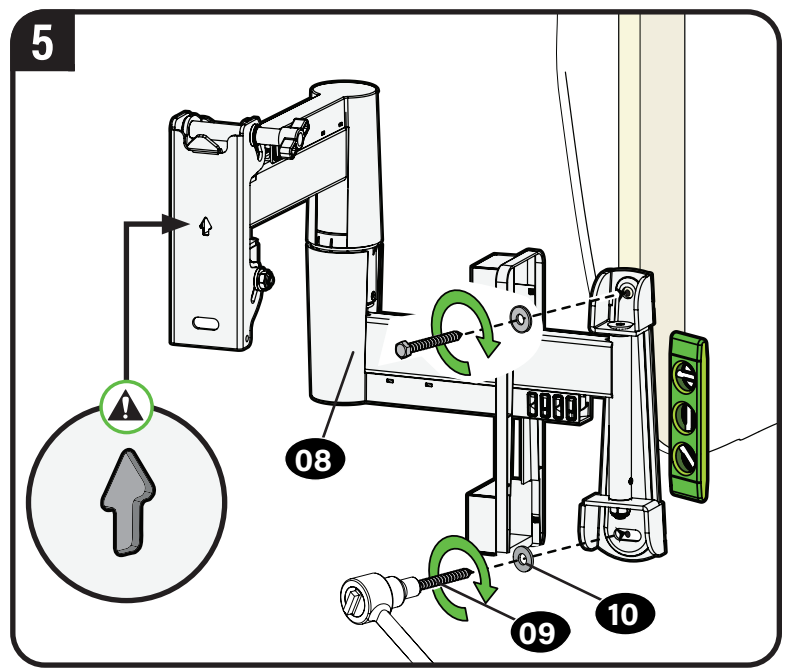
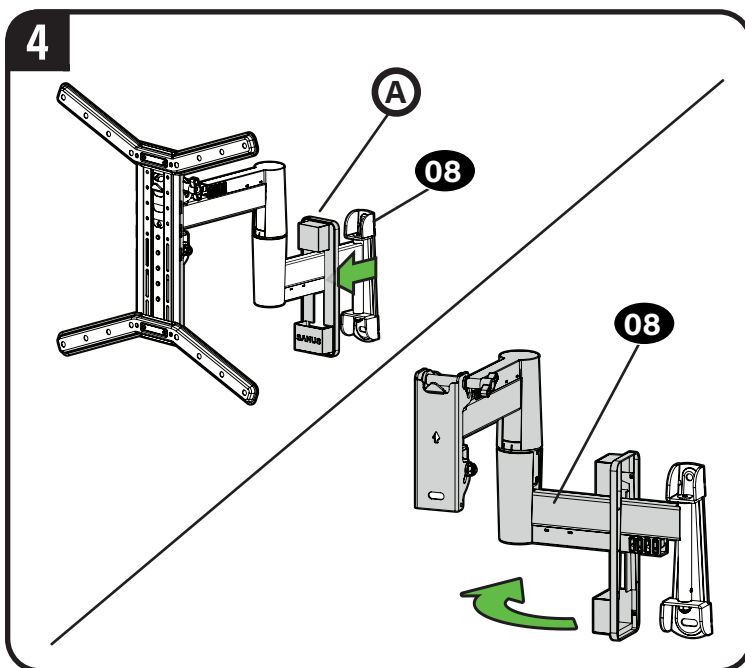
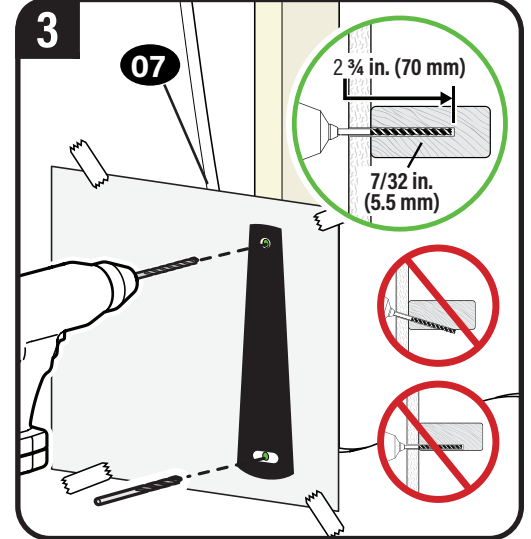
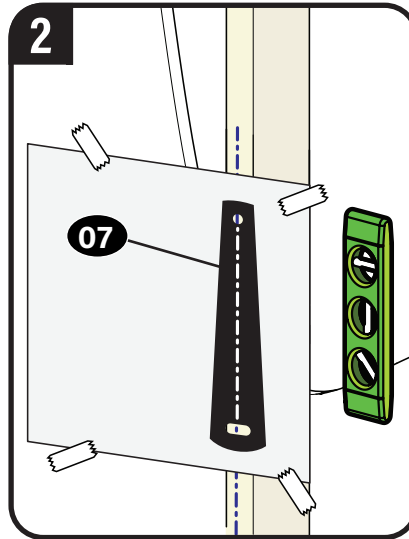
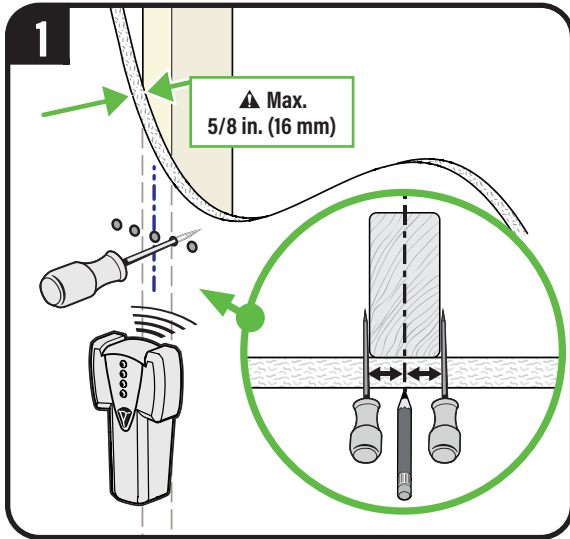
**CAUTION:** Avoid potential personal injuries and property damage!  
DO NOT use power tools for this step.  
Tighten screws **01** only enough to secure the TV brackets **04** to the TV.  
Do not overtighten.

**CAUTION:** Avoid potential personal injuries and property damage!  
DO NOT use power tools for this step.  
Tighten screws **06** only enough to secure the TV bracket **05**.  
Do not overtighten.



**⚠ CAUTION:** Avoid potential personal injury or property damage!

- Drywall covering the wall must not exceed 5/8 in. (16 mm)
- Minimum wood stud size: nominal 2 x 4 in. (51 x 102 mm) actual 1½ x 3½ in. (38 x 89 mm)
- Stud center must be verified



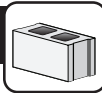
**⚠ CAUTION:** Avoid potential personal injury or property damage!

Improper use could reduce the holding power of the lag bolt **09**.

Tighten the lag bolts **09** only until the washers **10** are pulled FIRMLY against the wall plate **08**. **DO NOT** over-tighten the lag bolts **09**.

Go to STEP 3 on PAGE 8.

## STEP 2B Attach Wall Plate



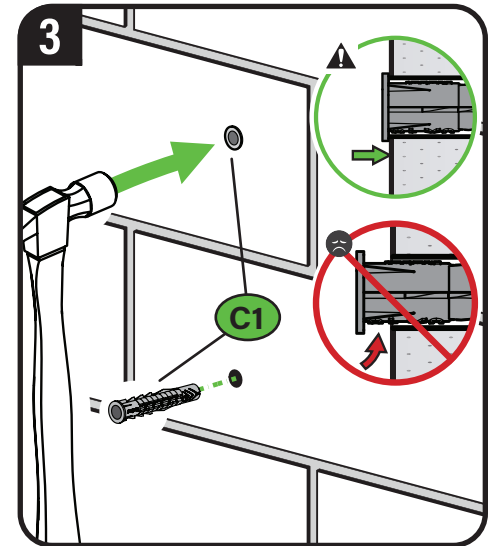
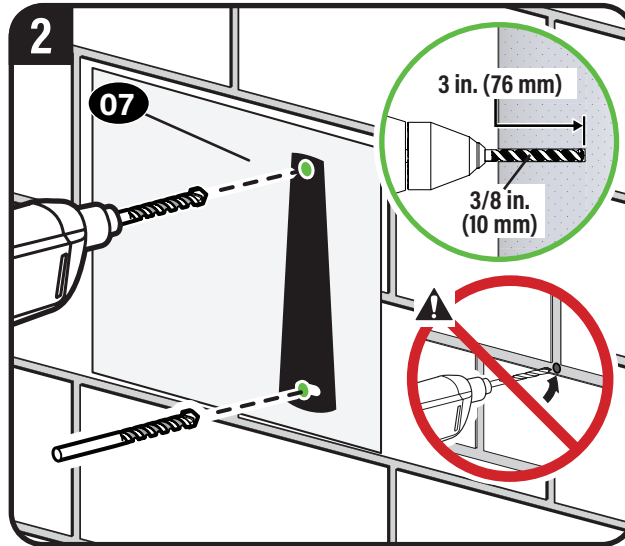
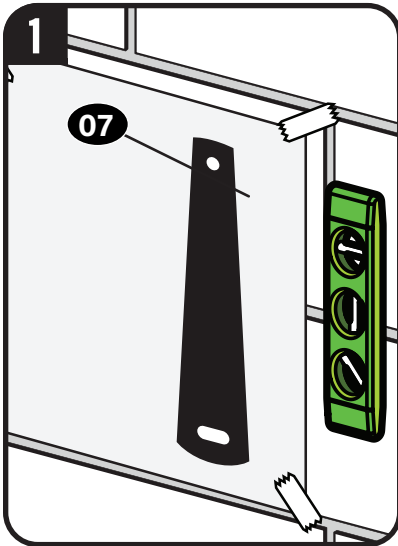
## Solid Concrete or Concrete Block Installation

**CAUTION:** Avoid potential personal injury or property damage!

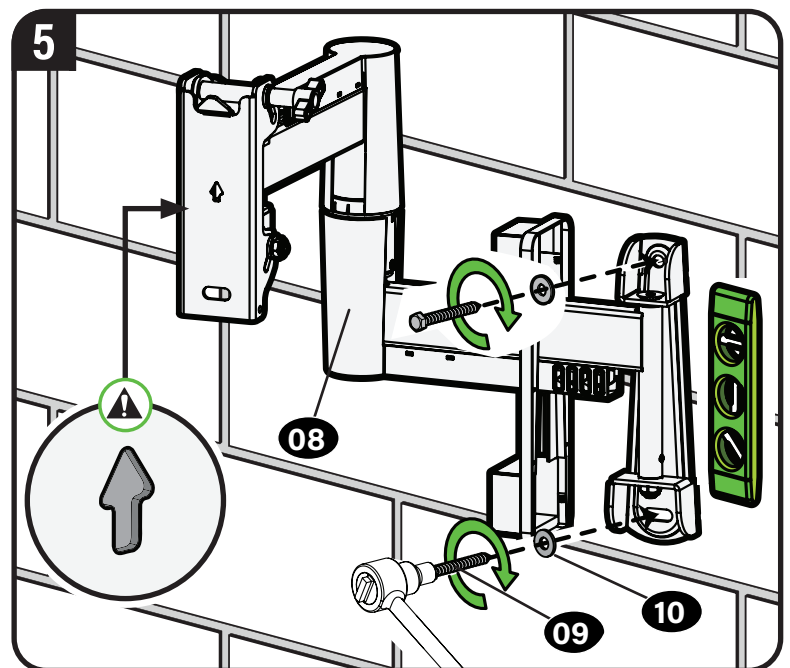
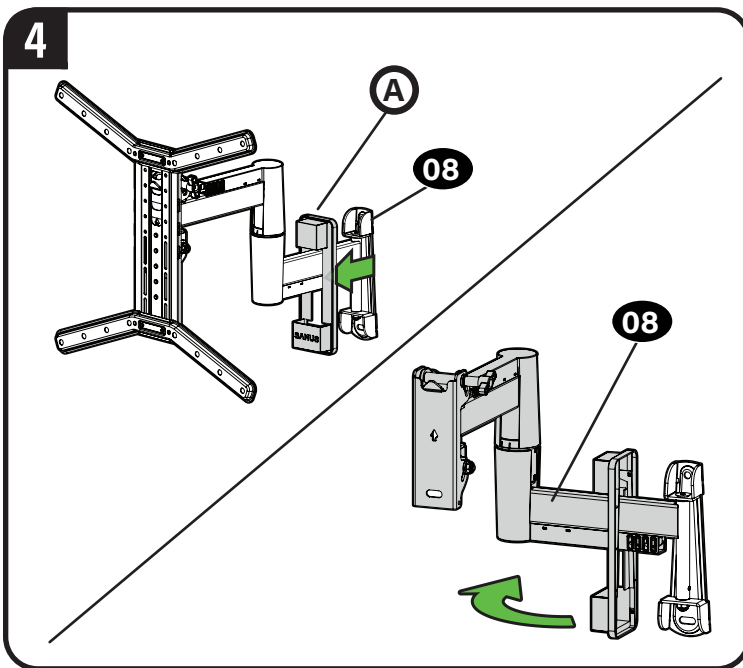
- Mount arm assembly **08** directly onto concrete surface (no wall covering)
- Minimum solid concrete thickness: 8 in. (203 mm)
- Minimum concrete block size: 8 x 8 x 16 in. (203 x 203 x 406 mm)

**Concrete Installation Kit CMK1 is not included**

Contact Customer Service to inquire about the additional hardware.



Fischer UX10 x 60R **C1** - included in the Concrete Installation Kit CMK1.



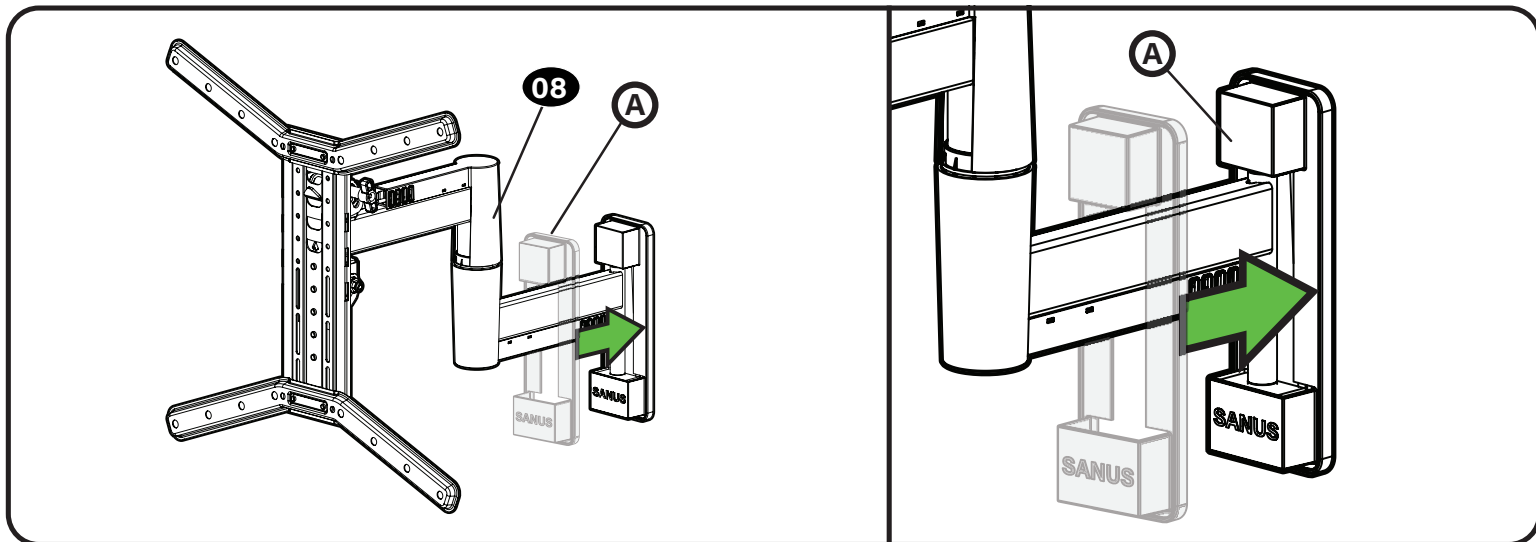
**CAUTION:** Avoid potential personal injury or property damage!

Improper use could reduce the holding power of the lag bolt **09**.

Tighten the lag bolts **09** only until the washers **10** are pulled **FIRMLY** against the wall plate **08**. **DO NOT over-tighten the lag bolts 09.**

# STEP 3 Attach TV to Arm Assembly

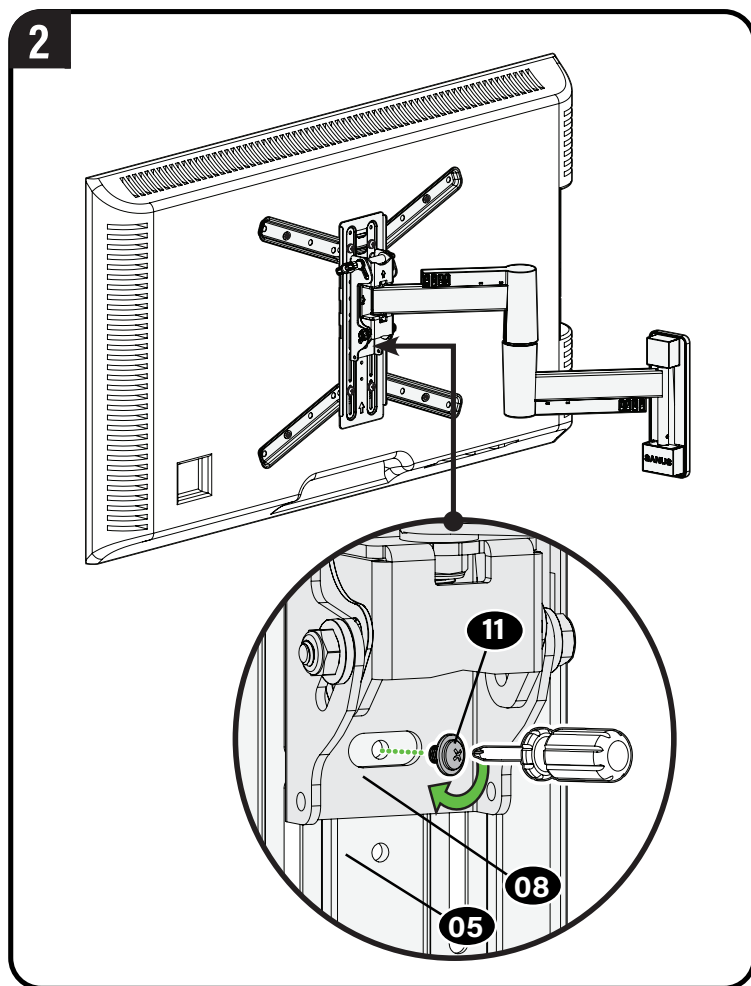
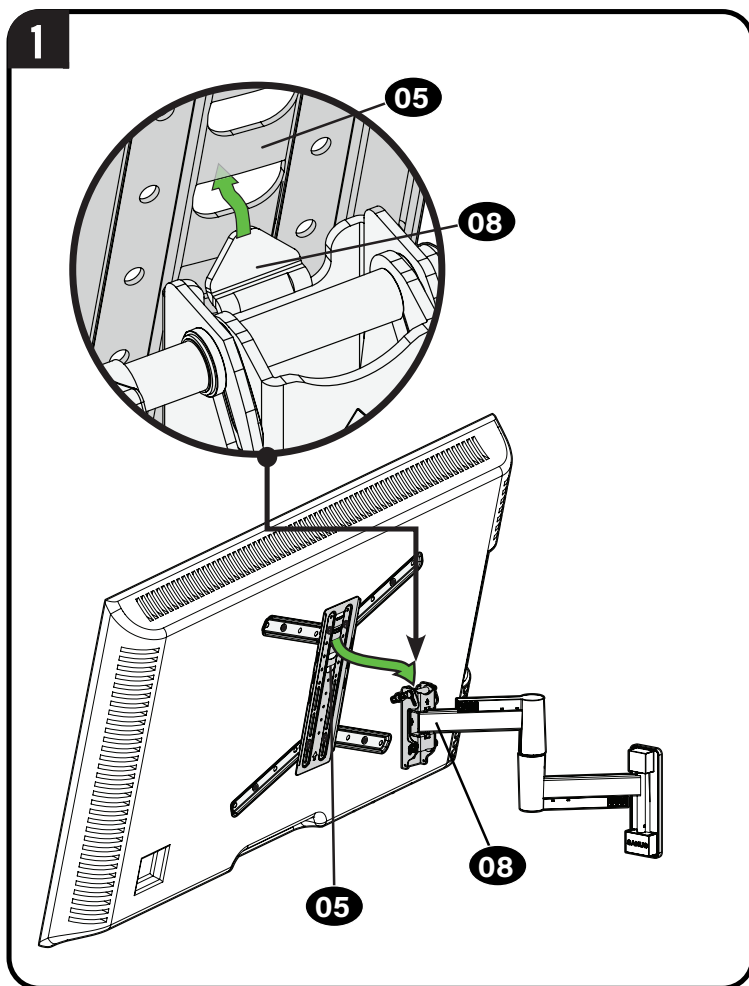
## 3.1 Secure Cover Plate



## 3.2 Attach TV to Arm Assembly



**HEAVY!** You may need assistance with this step.



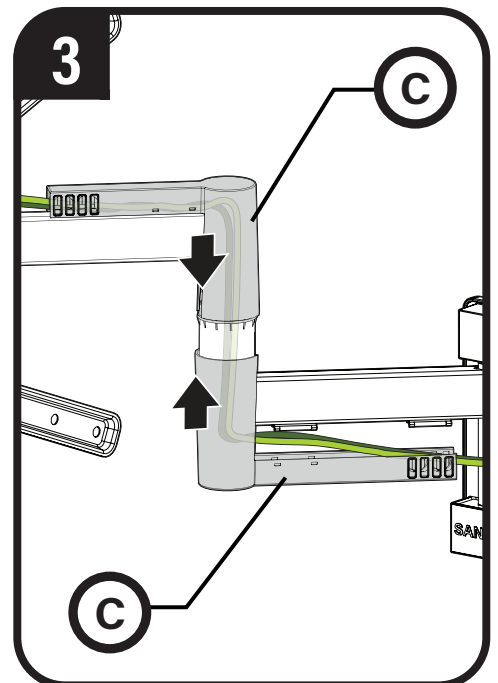
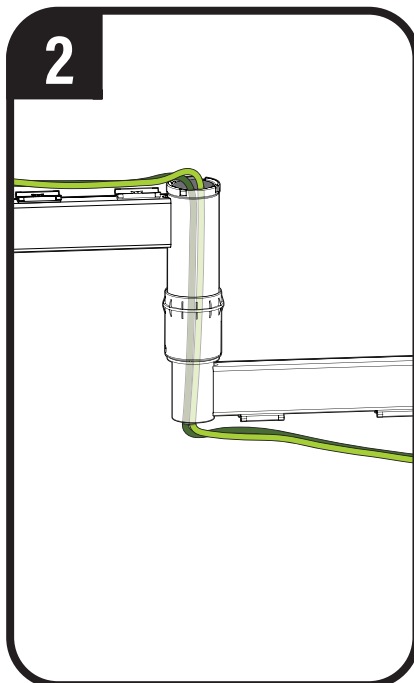
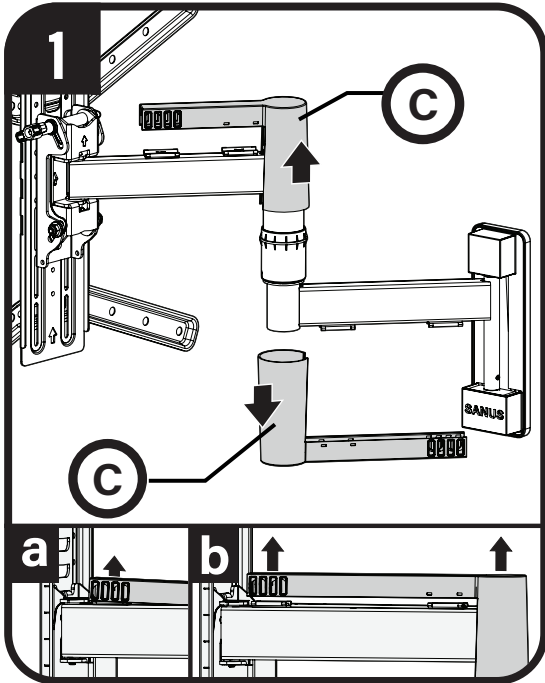
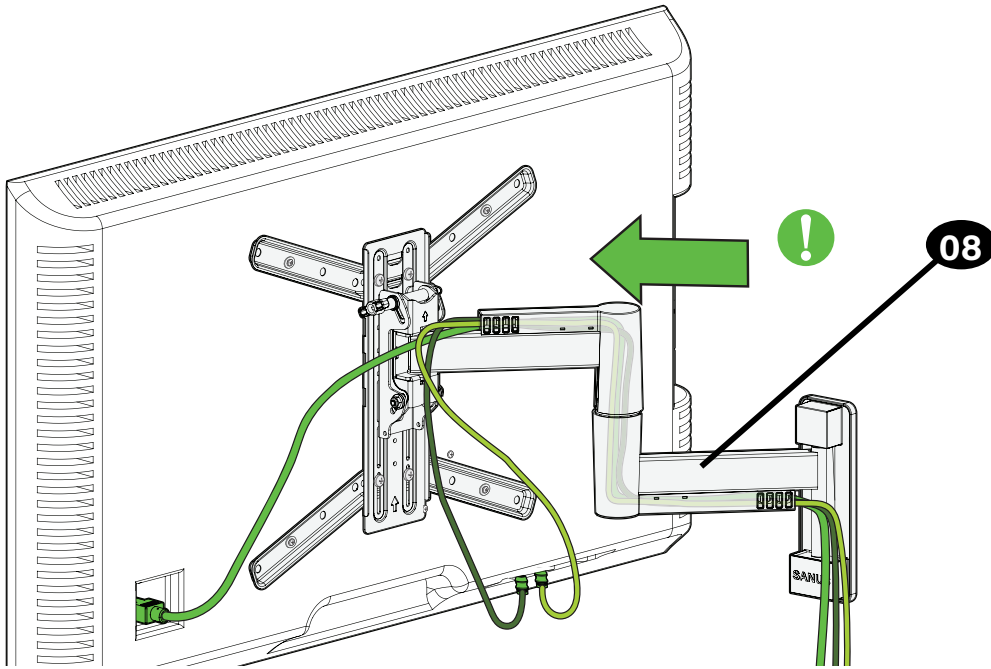
**CAUTION:** Avoid potential personal injury or property damage!

Locking screw **11** must be installed to secure the TV to arm assembly **08**.



# Manage Cables

**!** IMPORTANT: Fully extend arm assembly **08** to ensure enough slack in cables.



# TV Adjustments

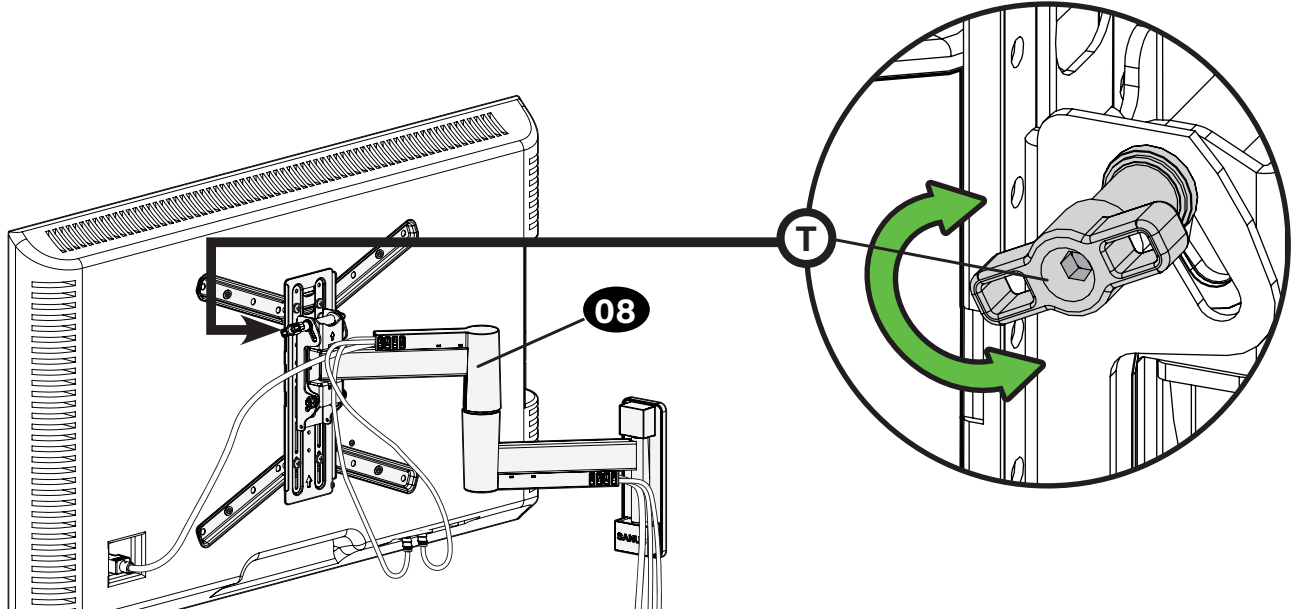


## TILT ADJUSTMENT

Your TV should adjust easily when moved, then stay in place. If your TV is too loose or too tight, adjust the side tension knob **T**.

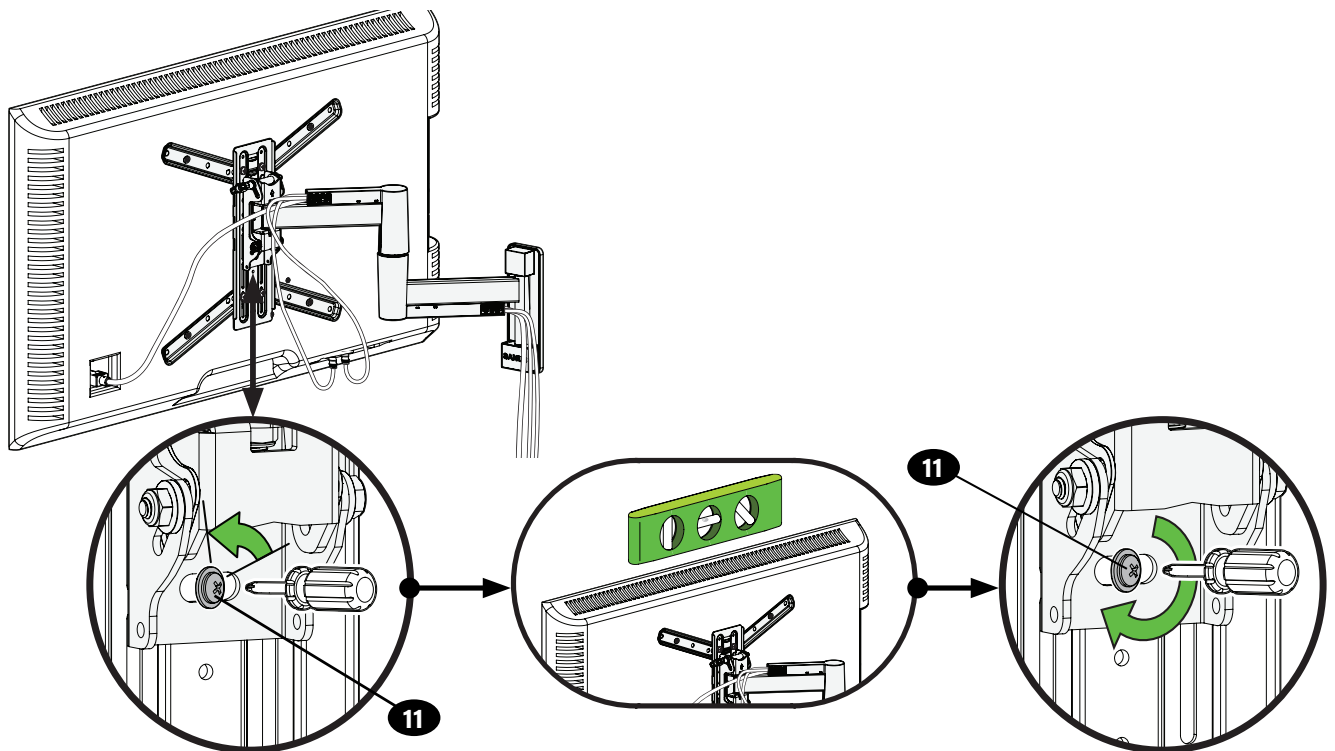
**NOTE:** Once your TV is in place, tighten the side tension knob **T** to prevent unwanted movement.

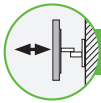
**NOTE:** Additional tension can be applied using a 3/16 inch hex key (not supplied).



## LEVEL ADJUSTMENT

**CAUTION:** Avoid potential personal injury or property damage! Locking screw **11** must be installed to secure the TV to the arm assembly **08**.



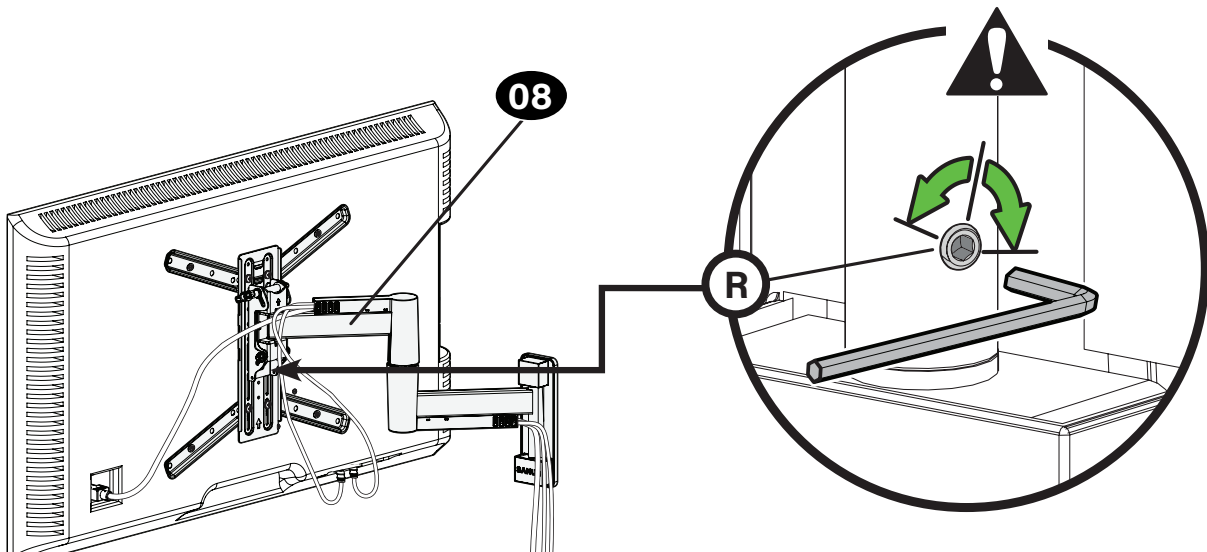


## EXTEND / RETRACT -- ONLY IF NECESSARY

Use a 3/32 inch hex key (not supplied).

**CAUTION:** Avoid potential personal injury or property damage!

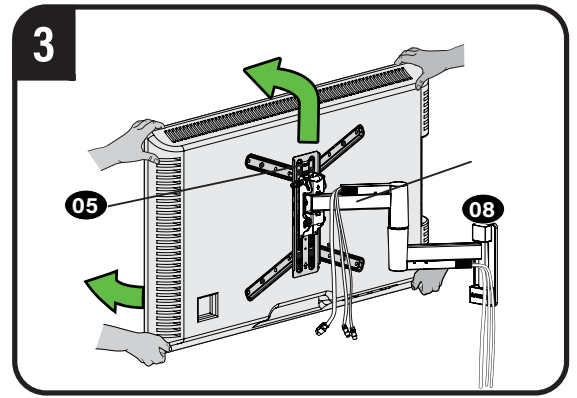
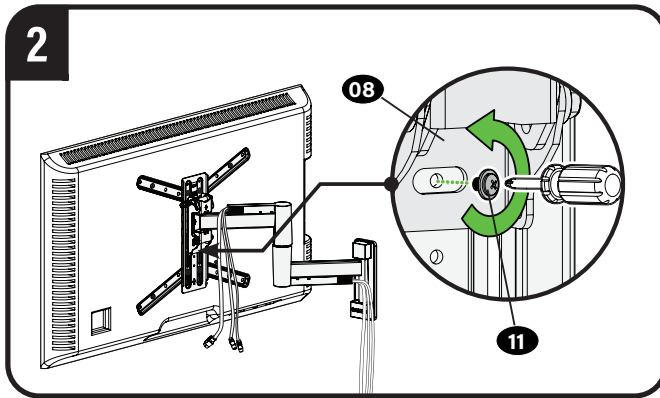
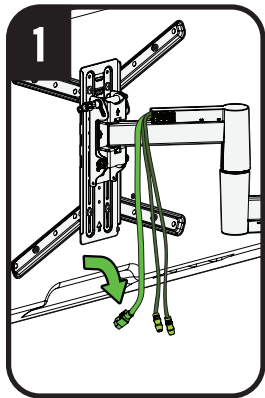
DO NOT remove bolts **(R)**, only turn enough for slight adjustment.



## REMOVING THE TV



**HEAVY!** You may need assistance with this step.



Antes de empezar, asegúrese de que este es el soporte adecuado para usted.

**1** ¿Su televisor pesa (accesorios incluidos) **MÁS** de 24,9 kg (55 lbs)?

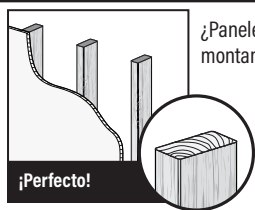


No – ¡Perfecto!

Sí – Este soporte NO es compatible. Visite [MountFinder.Sanus.com](http://MountFinder.Sanus.com) o llame al : [US]: 800-359-5520 [EMEA]: +31 (0) 495 580 852 [UK]: 0800 056 2853 para encontrar un soporte compatible.

**2** ¿De qué está hecha la pared?

**PRECAUCIÓN:**  
NO instalar en paredes de yeso solo



¿Paneles de yeso con montantes de madera?

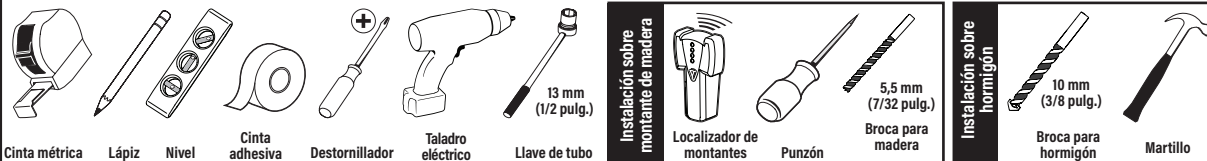


¿Hormigón macizo o bloque de hormigón?



¿No está seguro?

**3** ¿Tiene todas las herramientas necesarias?



**4** ¿Preparado para empezar?

Lea atentamente estas instrucciones para asegurarse de que está familiarizado con el sencillo proceso de instalación. Consulte igualmente el manual de su televisor para conocer si existen requisitos especiales para el montaje de su aparato. Si no entiende las instrucciones o si tiene dudas acerca de la seguridad de la instalación, el montaje o el uso del producto, póngase en contacto con el servicio de atención al cliente o llame a nuestro servicio técnico.

- PRECAUCIÓN:** Evite posibles lesiones personales y daños materiales.
- Este producto se ha diseñado para usarse en montantes de madera, hormigón macizo y paredes de bloques de hormigón: NO lo instale en paredes únicamente de yeso
  - La pared debe ser capaz de soportar hasta cinco veces el peso combinado del televisor y el soporte
  - No utilice este producto para ningún otro propósito que no sea el especificado explícitamente por el fabricante
  - El fabricante no se responsabiliza de ningún daño o lesión resultante del montaje incorrecto o el uso indebido del producto

ESTAMOS A SU DISPOSICIÓN PARA AYUDARLE

¿Desea ver un vídeo que muestra lo fácil que será este proyecto de bricolaje? Puede verlo en: [SANUS.com/2999](http://SANUS.com/2999)

Acierte a la primera. HeightFinder™ indica el lugar donde debe taladrar. Descúbralo en: [SANUS.com/2808](http://SANUS.com/2808)

Nuestros expertos instaladores en EE. UU. están a su disposición para ayudarle. Llámenos al: [US]: 800-359-5520 [EMEA]: +31 (0) 495 580 852 [UK]: 0800 056 2853

Dimensiones

Antes de comenzar

Retire el soporte de su televisor... ¡si ya estaba instalado, claro!

Instale cualquier accesorio que quiera añadir a su televisor.

Consulte todos los manuales de instalación de los accesorios para determinar si necesita INSTALARLOS ANTES de montar su televisor.

Proteja la pantalla de su televisor cuando lo tumbé para la instalación.

Piezas y accesorios suministrados

**ADVERTENCIA:** Este producto contiene piezas pequeñas que, en caso de ser tragadas, podrían causar asfixia. Antes de comenzar a montar la unidad, verifique que dispone de todas las piezas y que se encuentran en buen estado. Si no dispone de todas las piezas o alguna está dañada, no devuelva el elemento defectuoso al distribuidor. Póngase en contacto con el servicio de atención al cliente. Nunca utilice piezas en mal estado.

**NOTA:** No se utilizarán todos los elementos de sujeción incluidos.

**PASO 2B:** Se requiere el kit CMKI [no está incluido]. Llame al Servicio de Atención al Cliente

PASO 1

Cómo acoplar el soporte al televisor

1.1 Seleccione el diámetro de los tornillos del televisor

Solo un tamaño de tornillo es compatible con su TV.

**NOTA:** Si su televisor incluye espaciadores empotrados o adaptadores para soportes de pared, úselos BAJO el hardware de montaje.

1.2 Seleccione la longitud de los tornillos y los espaciadores del televisor

**A** SIN ESPACIADOR

- Televisor con parte posterior plana [los soportes del televisor se apoyan planos sobre su televisor]
- Utilice tornillos de televisor cortos **01**. No es necesario usar **03** espaciadores.

**B** ESPACIADOR NECESARIO

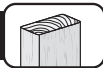
- Televisor con parte posterior plana que necesita espacio extra [para agujeros profundos o interferencia de cables]
- Televisor con parte posterior redondeada o irregular [los soportes de televisor NO se apoyan completamente planos en su televisor]

Use tornillos de televisor **01** largos y espaciadores **03** para crear espacio extra entre el televisor y el soporte del televisor.

1.3 Monte el soporte del televisor

**PRECAUCIÓN:** Evite posibles lesiones personales y daños materiales. NO use herramientas eléctricas para este paso. Apriete los tornillos **01** con la fuerza adecuada para fijar el soporte del televisor **04** al televisor. NO los apriete demasiado.

**PRECAUCIÓN:** Evite posibles lesiones personales y daños materiales. NO use herramientas eléctricas para este paso. Apriete los tornillos **06** con la fuerza adecuada para fijar el soporte del televisor **05**. NO los apriete demasiado.



**⚠ PRECAUCIÓN:** Evite posibles lesiones personales o daños materiales. · Los paneles de yeso que cubren la pared no deben superar los 1,5 cm (5/8 pulg.) · Tamaño mínimo de los montantes de madera: nominal 5,1 x 10,2 cm (2 x 4 pulg.), real 3,8 x 8,9 cm (1½ x 3½ pulg.) · Espacio mínimo horizontal entre los elementos de sujeción: 40,6 cm (16 pulg.) · Debe comprobar el centro del montante

**⚠ PRECAUCIÓN:** Evite posibles lesiones personales o daños materiales. El uso incorrecto podría reducir la capacidad de sujeción del perno tirafondo **09**. Ajuste los tornillos tirafondo **09** solamente hasta que las arandelas **10** queden firmes contra la placa mural **08**. NO apriete excesivamente los pernos tirafondo **09**.

Vaya al PASO 3 en la PÁGINA 8.



**⚠ PRECAUCIÓN:** Evite posibles lesiones personales o daños materiales. · Monte la placa mural **08** directamente sobre la superficie de hormigón · Grosor mínimo del **hormigón macizo**: 20,3 cm (8 pulg.) · Tamaño mínimo del **bloque de hormigón**: 20,3 x 20,3 x 40,6 cm (8 x 8 x 16 pulg.)

Se requiere el kit CMK1 [no está incluido]. Llame al Servicio de Atención al Cliente

Fischer UX 10 x 60R **07** - incluidos en el Kit de instalación en hormigón CMK1.

**⚠ PRECAUCIÓN:** Evite posibles lesiones personales o daños materiales. El uso incorrecto podría reducir la capacidad de sujeción del perno tirafondo **09**. Ajuste los tornillos tirafondo **09** solamente hasta que las arandelas **10** queden firmes contra la placa mural **08**. NO apriete excesivamente los pernos tirafondo **09**.

¡ELEMENTO PESADO! Podría necesitar ayuda para realizar esta operación.

**⚠ PRECAUCIÓN:** ¡Evite posibles lesiones personales o daños materiales! Debe instalarse un tornillo de bloqueo **11** para fijar el televisor al conjunto del brazo **08**.

**!** **IMPORTANTE:** extienda el brazo **08** por completo antes de pasar los cables.



### INCLINACIÓN

Su televisor debería ajustarse fácilmente al moverlo y luego mantenerse en su posición. Ajuste la perilla de tensión de inclinación **T** si su televisor se inclina por sí solo hacia arriba o hacia abajo.

**NOTA:** Si no tiene intención de ajustar la inclinación para ver el televisor desde diferentes ángulos, puede apretar las perillas de tensión de inclinación a mano **T** para evitar movimientos indeseados.

**NOTA:** se puede aplicar tensión adicional usando una llave hexagonal de 3/16 de pulgada (no incluida).



### NIVELACIÓN

**⚠ PRECAUCIÓN:** Evite posibles lesiones personales o daños materiales. Asegúrese siempre de que el tornillo de bloqueo **11** esté bien apretado, para que el televisor quede fijado de forma segura al conjunto del brazo **08**.



### EXTENSIÓN/RETRACCIÓN -- SOLO SI ES NECESARIO

Llave hexagonal 3/32 pulg. (no incluido).


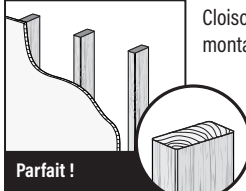
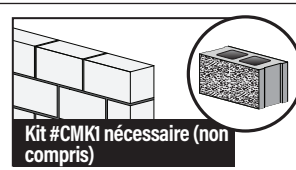




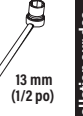




**⚠ PRECAUCIÓN:** Evite posibles lesiones personales o daños materiales. NO quite el tornillo **R**, solo girar suficiente para un ligero ajuste.



### RETIRADA DEL TELEVISOR

¡ELEMENTO PESADO! Podría necesitar ayuda para realizar esta operación.

## Avant de commencer, assurons-nous que ce support vous convient parfaitement !

<b>1</b> Votre téléviseur (accessoires compris) pèse-t-il <b>PLUS</b> de 24,9 kg (55 lb)?	 24,9 kg (55 lb) Non – Parfait ! Oui – Ce support n'est PAS compatible. Visitez le site <a href="http://MountFinder.Sanus.com">MountFinder.Sanus.com</a> ou appelez le [US]: 800-359-5520 [EMEA]: +31 (0) 495 580 852 [UK]: 0800 056 2853 pour trouver un support compatible.
<b>2</b> De quoi est fait le mur ?  <div style="border: 1px solid black; padding: 5px; background-color: #f0f0f0;"> <b>ATTENTION :</b>  <b>NE l'installez PAS seul sur une cloison sèche</b> </div>	<div style="display: flex; justify-content: space-between;"> <div style="width: 30%;">  Cloison sèche à montants en bois ? Parfait !         </div> <div style="width: 30%;">  Béton coulé ou blocs de béton?  <b>Kit #CMK1 nécessaire (non compris)</b> </div> <div style="width: 30%; text-align: right;"> <div style="border: 1px solid black; padding: 10px; font-size: 2em; font-weight: bold; display: inline-block;">?</div> Vous avez des doutes?         </div> </div> <div style="text-align: center; background-color: #333; color: white; padding: 5px; margin-top: 5px;"> <b>Contactez le service à la clientèle</b> </div>
<b>3</b> Avez-vous tous les outils requis ?	<div style="display: flex; justify-content: space-around; align-items: flex-start;"> <div style="text-align: center;">  Ruban à mesurer   Crayon   Niveau   Tournevis         </div> <div style="text-align: center;">  Perceuse électrique   Clé à douilles 13 mm (1/2 po)         </div> <div style="text-align: center;"> <div style="background-color: #333; color: white; padding: 2px; font-size: 8px;">Installation sur des montants en bois</div>  Localisateur de montants   Alène   Foret à bois 5,5 mm (7/32 po)         </div> <div style="text-align: center;"> <div style="background-color: #333; color: white; padding: 2px; font-size: 8px;">Installation sur du béton</div>  Foret pour béton 10 mm (3/8 po)   Marteau         </div> </div>
<b>4</b> Vous êtes prêt à commencer ?	<p>Veillez lire intégralement ces instructions afin que vous soyez à l'aise avec ce processus d'installation facile. Veuillez également consulter le manuel du fabricant de votre téléviseur pour savoir si son installation présente des exigences particulières.</p> <p>Si vous ne comprenez pas toutes ces instructions ou si vous avez des doutes sur la sécurité concernant l'installation, le montage ou l'utilisation de ce produit, veuillez contacter le service clientèle.</p> <p><b>ATTENTION :</b> Évitez les risques de blessures corporelles ou de dommages matériels !</p> <ul style="list-style-type: none"> <li>Ce produit est conçu pour une utilisation sur des montants en bois, des murs en béton plein et en bloc de béton - NE l'installez PAS seul sur une cloison sèche.</li> <li>Le mur doit pouvoir supporter cinq fois le poids total du téléviseur et du support.</li> <li>N'utilisez pas ce produit à d'autres fins que celles spécifiées par le fabricant.</li> <li>Le fabricant n'est pas responsable des blessures ou des dommages causés par une mauvaise utilisation ou un montage incorrect.</li> </ul>

## NOUS SOMMES LÀ POUR VOUS AIDER

Souhaitez-vous voir une vidéo démontrant à quel point cette procédure est facile à effectuer ?  Rendez-vous maintenant sur : [SANUS.com/2999](http://SANUS.com/2999)

Réussissez du premier coup ! HeightFinder™ vous indique à quel endroit percer.  Renseignez-vous à l'adresse : [SANUS.com/2808](http://SANUS.com/2808)

Nos experts de l'installation basés aux États-Unis sont là pour vous aider.

 Appelez-nous au : [US]: 800-359-5520 [EMEA]: +31 (0) 495 580 852 [UK]: 0800 056 2853

### Dimensions

PAGE 3

## Avant de commencer

Retirez le socle de votre téléviseur ... s'il est installé bien sûr.

Installez tout accessoire que vous prévoyez d'ajouter à votre téléviseur.

Vérifiez les manuels d'installation de tous les accessoires pour savoir si vous devez les INSTALLER AVANT de monter votre téléviseur.

Protégez la face de votre téléviseur lorsque vous la poserez vers le bas pour l'installation.

### Pièces et quincaillerie fournies

PAGE 4

**AVERTISSEMENT :** Ce produit contient de petites pièces qui peuvent représenter un risque d'étouffement si elles sont avalées. Avant de commencer l'assemblage, assurez-vous qu'il ne manque aucune pièce et qu'elles ne sont pas endommagées. Si une pièce est manquante ou endommagée, contactez le service à la clientèle et non le détaillant. N'utilisez jamais de pièces endommagées !

**REMARQUE :** Les pièces fournies ne doivent pas nécessairement être toutes utilisées.

**ÉTAPE 2B : Kit #CMK1 nécessaire (non compris). Contactez le service à la clientèle.**

### ÉTAPE 1

### Fixation de la patte de fixation au téléviseur

PAGE 5

#### 1.1 Sélectionnez le diamètre des vis pour le téléviseur

Votre téléviseur ne prend en charge qu'une seule taille de vis.

**REMARQUE :** Utilisez l'entretoise destinée aux téléviseurs à dos plat fournie avec le téléviseur.

#### 1.2 Sélectionnez la longueur des vis et les entretoises pour le téléviseur

#### A SANS ENTRETOISE

• **Téléviseur au dos plat** [Les pattes de fixation du téléviseur sont posées à plat sur votre téléviseur]  
 Utilisez des vis de téléviseurs courtes **01**. Les entretoises **03** ne sont pas nécessaires.

#### B ENTRETOISE REQUISE

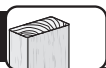
• **Téléviseur au dos plat nécessitant plus d'espace** [pour les trous d'insertions profonds ou l'enchevêtrement des câbles]  
 • **Téléviseur au dos irrégulier ou arrondi** [Les pattes de fixation du téléviseur NE reposent PAS à plat sur votre téléviseur]

Utilisez des vis de téléviseur longues **01** et des entretoises **03** pour laisser plus d'espace entre le téléviseur et sa patte de fixation.

#### 1.3 Assemblage de la patte de fixation pour téléviseur

**ATTENTION :** Évitez les risques de blessures corporelles ou de dommages matériels ! N'utilisez PAS d'outils électriques pour cette étape. Serrez les vis **01** juste assez pour fixer la patte de fixation **04** au téléviseur. Ne serrez PAS trop les vis.

**ATTENTION :** Évitez les risques de blessures corporelles ou de dommages matériels ! N'utilisez PAS d'outils électriques pour cette étape. Serrez les vis **06** juste assez pour fixer la patte de fixation **05**. Ne serrez PAS trop les vis.



**ATTENTION** : Évitez les risques de blessures corporelles ou de dommages matériels !

• L'épaisseur du revêtement de cloison sèche ne doit pas excéder 1,5 cm (5/8 po). • Taille minimum des montants en bois : nominale 5,1 x 10,2 cm (2 x 4 po), réelle 3,8 x 8,9 cm (1 ½ x 3 ½ po). • Espace horizontal minimum entre les fixations : 40,6 cm (16 po) • Les centres des montants doivent être vérifiés.

**ATTENTION** : Évitez les risques de blessures corporelles ou de dommages matériels ! Une utilisation inadéquate peut réduire la force de rétention du boulon tire-fond **09**.

Serrez les boulons tire-fond **09** jusqu'à ce que les rondelles **10** s'appuient fermement sur la plaque murale **08**. NE serrez PAS trop les boulons tire-fond **09**.

Passez à l'ÉTAPE 3, PAGE 8.



**ATTENTION** : Évitez les risques de blessures corporelles ou de dommages matériels !

• Montez la plaque murale **08** directement sur la surface de béton. • Épaisseur minimale du **béton solide** : 20,3 cm (8 po) • Dimension minimale du **bloc de béton** : 20,3 x 20,3 x 40,6 cm (8 x 8 x 16 po)

Kit #CMK1 nécessaire (non compris). Contactez le service à la clientèle.

**ATTENTION** : Évitez les risques de blessures corporelles ou de dommages matériels ! Une utilisation inadéquate peut réduire la force de rétention du boulon tire-fond **09**.

Serrez les boulons tire-fond **09** jusqu'à ce que les rondelles **10** s'appuient fermement sur la plaque murale **08**. NE serrez PAS trop les boulons tire-fond **09**.

**LOURD** ! Vous aurez besoin de quelqu'un pour vous aider à cette étape.

**ATTENTION** : Évitez les risques de blessures corporelles ou de dommages matériels ! La vis de blocage **11** doit être installée de façon à fixer le téléviseur sur le bras **08**.

**IMPORTANT** : Allongez complètement le bras **08** pour laisser suffisamment de jeu et éviter que les câbles soient étirés lorsque les bras sont déplacés.



### INCLINAISON

Votre téléviseur doit se régler facilement lorsqu'il est déplacé, puis il doit rester bien en place. Réglez les boutons de tension de l'inclinaison **T** si votre téléviseur s'incline naturellement vers le haut ou le bas.

**REMARQUE** : Si vous ne prévoyez pas de régler l'inclinaison pour différents angles de vue, vous pouvez serrer manuellement les boutons de tension de l'inclinaison **T** afin d'éviter tout mouvement non souhaité.

**REMARQUE** : Vous pouvez appliquer davantage de tension à l'aide d'une clé hexagonale de 3/16 po (non fournie).



### NIVEAU

**ATTENTION** : Évitez les risques de blessures corporelles ou de dommages matériels ! Veillez toujours à ce que la vis de blocage **11** soit serrée, afin que le téléviseur soit correctement fixé au bras **08**.



### EXTENSION / RÉTRACTION - SEULEMENT SI NÉCESSAIRE

Clé hexagonale de 3/32 po (non fournie).





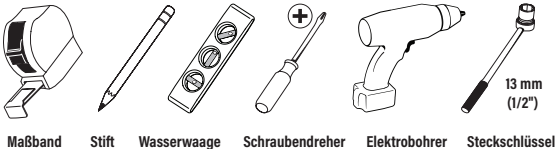
**ATTENTION** : NE retirez PAS les vis **R** tournez-les simplement suffisamment pour un léger ajustement.



### RETRAIT DU TÉLÉVISEUR

**LOURD** ! Vous aurez besoin de quelqu'un pour vous aider à cette étape.

## Stellen Sie vor Montagebeginn sicher, dass diese Halterung für Sie geeignet ist!

<b>1</b> Wiegt Ihr Fernseher (einschließlich Zubehör) <b>MEHR als 24,9 kg (55 lbs.)?</b>	 <b>24,9 kg (55 lbs.)</b> Nein - Perfekt! Ja - Diese Halterung ist NICHT kompatibel. Besuchen Sie <a href="http://MountFinder.Sanus.com">MountFinder.Sanus.com</a> oder rufen Sie die Nummer [US]: 800-359-5520 [EMEA]: +31 (0) 495 580 852 [UK]: 0800 056 2853 an, um eine kompatible Halterung zu finden.
<b>2</b> Woraus besteht Ihre Wand?  <b>VORSICHT:</b> NICHT an reine Gipskartonwand anbringen	 Gipskarton mit Holzbalken? Perfekt!  Massivbeton oder Betonblöcke? Kit #CMK1 erforderlich (nicht mitgeliefert) ? Nicht sicher? <b>Kundendienst anrufen</b>
<b>3</b> Haben Sie alle erforderlichen Werkzeuge?	 Maßband   Stift   Wasserwaage   Schraubendreher   Elektroböhrer   Steckschlüssel 13 mm (1/2") <b>Montage an Holzbalken</b>  Balkensucher   Ahle   Bohreinsatz für Holz   Bohreinsatz für Beton   Hammer <b>Montage an Beton</b>


## 4 Startklar?

Bitte lesen Sie sich diese einfachen Montageanleitungen vollständig durch. Sehen Sie auch im Handbuch Ihres Fernsehers nach, ob für die Montage Ihres Fernsehers spezielle Anforderungen gelten. Falls Sie diese Anleitungen nicht verstehen oder Zweifel an der Sicherheit der Montage, des Zusammenbaus oder der Verwendung dieses Produkts haben, wenden Sie sich an den Kundendienst.


**⚠ VORSICHT:** Vermeiden Sie Verletzungen und Sachschäden!

- Dieses Produkt ist für die Montage an Wänden mit Holzträgern oder an Massivbeton- und Betonblockwänden bestimmt. NICHT an einer reinen Gipskartonwand montieren
- Die Wand muss das Fünffache des Gesamtgewichts des Fernsehers und der Halterung tragen können
- Verwenden Sie dieses Produkt nur für die vom Hersteller ausdrücklich angegebenen Zwecke
- Der Hersteller haftet nicht für Schäden oder Verletzungen, die durch unsachgemäße Montage, unsachgemäßen Zusammenbau oder unsachgemäße Verwendung verursacht wurden

## WIR SIND FÜR SIE DA

Möchten Sie sich ein Video ansehen, das zeigt, wie einfach dieses Heimwerkerprojekt ist?  Schauen Sie rein auf: [SANUS.com/2999](http://SANUS.com/2999)

Machen Sie es gleich richtig. HeightFinder™ zeigt Ihnen, wo Sie bohren müssen.  Sehen Sie es sich an auf: [SANUS.com/2808](http://SANUS.com/2808)

Unsere Montageexperten in den USA stehen zu Ihrer Verfügung.  Rufen Sie uns an: [US]: **800-359-5520** [EMEA]: **+31 (0) 495 580 852** [UK]: **0800 056 2853**

## Abmessungen

SEITE 3

## Vorbereitung

Nehmen Sie Ihren Fernseher vom Standfuß ... natürlich nur, falls Sie einen verwenden.

Montieren Sie alles Zubehör, das Sie mit dem Fernseher benutzen wollen.

Sehen Sie in den Installationshandbüchern des Zubehörs nach, ob Sie es VOR dem Aufhängen des Fernsehers MONTIEREN müssen.

Schützen Sie die Bildschirmseite Ihres Fernsehers, wenn Sie ihn für die Montage hinlegen.

## Mitgelieferte Teile und Befestigungsmaterialien

SEITE 4

**⚠ WARNUNG:** Dieses Produkt enthält kleine Teile, die beim Verschlucken zum Erstickungstod führen können. Prüfen Sie vor Montagebeginn, ob alle Teile vorhanden und unbeschädigt sind. Falls Teile fehlen oder beschädigt sind, bringen Sie das Produkt nicht zum Händler zurück, sondern wenden Sie sich an den Kundendienst. Verwenden Sie niemals beschädigte Teile!

**📖 HINWEIS:** Es wird nicht das gesamte mitgelieferte Befestigungsmaterial verwendet.

**SCHRITT 2B:** Kit #CMK1 erforderlich (nicht mitgeliefert). Kundendienst anrufen.

## SCHRITT 1

## Befestigen der TV-Anschlussplatte am Fernseher

SEITE 5

### 1.1 Wählen Sie den Schraubendurchmesser für den Fernseher aus

Nur eine Schraubengröße passt für Ihren Fernseher. **📖 HINWEIS:** Verwenden Sie die mit dem Fernseher mitgelieferten Abstandhalter für einen Flachbildfernseher

### 1.2 Wählen Sie die Schraubenlänge und die Distanzscheiben für den Fernseher aus

#### A KEINE DISTANZSCHEIBE

• **Flachfernseher** [TV-Halterungen flach auf Ihren Fernseher legen]

Verwenden Sie **kurze** Schrauben für den Fernseher **01**. Distanzscheiben **03** nicht erforderlich

#### B DISTANZSCHEIBEN ERFORDERLICH

• **Flachfernseher mit Extra-Distanzscheibe erforderlich** [für tiefe Einschublöcher oder störende Kabel]

• **Gerundete oder unregelmäßige Rückseite des Fernsehers** [Fernsehalterungen liegen NICHT flach auf Ihrem Fernseher auf]

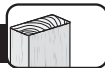
Verwenden Sie **lange** Schrauben **01** und Distanzscheiben für den Fernseher, **03** um mehr Abstand zwischen Fernseher und seiner Halterung zu schaffen.

### 1.3 Montieren der Anschlussplatten für den Fernseher

**⚠ VORSICHT:** Vermeiden Sie Verletzungen und Sachschäden! Verwenden Sie für diesen Schritt KEINE Elektrowerkzeuge. Ziehen Sie die Schrauben **01** nur soweit an, wie zur Befestigung der TV-Halterung **04** am Fernseher erforderlich. Ziehen Sie die Schrauben NICHT zu fest an.

**⚠ VORSICHT:** Vermeiden Sie Verletzungen und Sachschäden! Verwenden Sie für diesen Schritt KEINE Elektrowerkzeuge. Ziehen Sie die Schrauben **06** nur soweit an, wie zur Befestigung der TV-Halterung **05**. Ziehen Sie die Schrauben NICHT zu fest an.





**⚠ VORSICHT:** Vermeiden Sie Verletzungen und Sachschäden! . Die Gipschicht der Wand darf 1,5 cm (5/8") nicht überschreiten. . Mindestmaße der Holzbalken: Nenngroße 5,1 x 10,2 cm (2 x 4"), tatsächlich 3,8 x 8,9 cm (1½ x 3½"). . Horizontaler Mindestabstand zwischen den Befestigungsteilen: 40,6 cm (16") . Die Balkenmitte muss überprüft werden.

**⚠ VORSICHT:** Vermeiden Sie Verletzungen und Sachschäden! Eine unsachgemäße Verwendung kann die Haltekraft der Ankerschraube **09** verringern. Ziehen Sie die Ankerschrauben **09** nur so weit an, bis die Unterlegscheiben **10** fest an der Wandplatte **08** anliegen. Ziehen Sie die Ankerschrauben NICHT zu fest an.

Gehen Sie zu SCHRITT 3 auf SEITE 8.



**⚠ VORSICHT:** Vermeiden Sie Verletzungen und Sachschäden!  
 . Montieren Sie die Wandplatte **08** direkt an der Betonfläche . Mindestdicke der **Massivbetonwand:** 20,3 cm (8") . Mindestmaße des **Betonblocks:** 20,3 x 20,3 x 40,6 cm (8 x 8 x 16")

Kit #CMK1 erforderlich (nicht mitgeliefert). Kundendienst anrufen.

**⚠ VORSICHT:** Vermeiden Sie Verletzungen und Sachschäden! Eine unsachgemäße Verwendung kann die Haltekraft der Ankerschraube **09** verringern. Ziehen Sie die Ankerschrauben **09** nur so weit an, bis die Unterlegscheiben **10** fest an der Wandplatte **08** anliegen. Ziehen Sie die Ankerschrauben NICHT zu fest an.

**⚠ VORSICHT, SCHWER!** Bei diesem Schritt werden Sie eventuell Hilfe benötigen.

**⚠ VORSICHT:** Vermeiden Sie Verletzungen und Sachschäden! Die Feststellschraube **11** muss angebracht werden, um den Fernseher an der Armvorrichtung zu befestigen **08**.

**! WICHTIG:** Ziehen Sie den Arm **08** bis zu seiner vollen Länge aus und lassen Sie so genug Spiel, um ein Überdehnen der Kabel beim Bewegen des Arms zu verhindern.



NEIGEN

Der Fernseher sollte durch Bewegungen leicht zu verstellen sein und dann in Position bleiben. Verstellen Sie die Neigungsspannung über die Knöpfe **T**, falls der Fernseher von alleine vor- oder zurückkippt.

**HINWEIS:** Wenn Sie das Gerät nicht für unterschiedliche Fernsehpositionen neigen wollen, können Sie die Knöpfe **T** mit der Hand gegen ungewollte Bewegung fest anziehen.

**HINWEIS:** Bei Bedarf können Sie den 3/16" Sechskantinnenschlüssel verwenden (nicht mitgeliefert), um die Knöpfe **T** anzuziehen.



NIVELLIEREN

**⚠ VORSICHT:** Vermeiden Sie mögliche Verletzungen und Sachschäden! Stellen Sie stets sicher, dass die Feststellschraube **11** fest angezogen ist, damit der Fernseher sicher am Auszieharm **08** befestigt ist.



AUSZIEHEN/EINFAHREN -- NUR WENN NÖTIG

3/32" Sechskantinnenschlüssel verwenden (nicht mitgeliefert).

**⚠ VORSICHT:** Die Schrauben **R** NICHT HERAUSCHRAUBEN, nur zum Einstellen ein wenig drehen.



ABNEHMEN DES FERNSEHERS

**⚠ SCHWER!** Bei diesem Schritt werden Sie eventuell Hilfe benötigen.

<p><b>1</b> Weegt uw tv (inclusief accessoires) <b>MEER</b> dan 24,9 kg (55 lbs.)?</p>	<p><b>Controleer voor u begint of deze wandbevestiging ook voor u geschikt is!</b></p> <p>Nee: Prima! Ja: Deze wandbevestiging is NIET geschikt. Raadpleeg MountFinder.Sanus.com of bel [US]: 800-359-5520 [EMEA]: +31 (0) 495 580 852 [UK]: 0800 056 2853 om een geschikte wandbevestiging te vinden.</p>	
<p><b>2</b> Waar is de muur van gemaakt?</p> <p><b>LET OP:</b> NIET op alleen gipsplaat monteren</p>	<p>Gipsplaat met houten dragers?</p> <p>Perfect!</p>	<p>Massief beton of betonblokken?</p> <p>kit #CMK1 vereist (niet meegeleverd)</p> <p>Twijfelt u?</p> <p><b>Bel de klantenservice</b></p>
<p><b>3</b> Beschikt u over al het benodigde gereedschap?</p>	<p>Rolmaat maat Potlood Waterpas Schroevendraaier Boormachine Dopsleutel</p> <p>13 mm (1/2 in.)</p> <p><b>Montage aan een houten drager</b></p> <p>Balkzoeker Priem Bit voor boormachine (hout)</p> <p>5,5 mm (7/32 in.)</p> <p><b>Montage op beton</b></p> <p>10 mm (3/8 in.) Bit voor boormachine (beton) Hamer</p>	
<p><b>4</b> Klaar om te beginnen?</p>	<p>Lees deze instructies volledig door om er zeker van te zijn dat u dit gemakkelijke installatieproces juist kunt uitvoeren. Raadpleeg ook de handleiding van uw tv op speciale vereisten voor het bevestigen van de tv.</p> <p>Als u deze instructies niet begrijpt of twijfelt over de veiligheid van de installatie, de montage of het gebruik van dit product, neem dan contact op met de klantenservice.</p> <p><b>LET OP:</b> Voorkom lichamelijk letsel en materiële schade!</p> <ul style="list-style-type: none"> <li>Dit product is ontworpen voor gebruik in muren met houten constructie, muren van massief beton en muren van cementblokken - NIET gebruiken voor alleen gipsplaten</li> <li>De wand moet geschikt zijn om vijf keer het gecombineerde gewicht van de tv en de montagesteun te ondersteunen</li> <li>Gebruik dit product niet voor doeleinden die niet expliciet zijn gespecificeerd door de fabrikant</li> <li>De fabrikant is niet verantwoordelijk voor schade of letsel als gevolg van onjuiste montage of verkeerd gebruik</li> </ul>	

## WIJ STAAN VOOR U KLAAR

Wilt u een video bekijken die u toont hoe gemakkelijk dit doe-het-zelf-project is? Bekijk het nu op: [SANUS.com/2999](https://www.sanus.com/2999)

Doe het in een keer goed. HeightFinder™ laat u zien waar u moet boren. Bekijk het op: [SANUS.com/2808](https://www.sanus.com/2808)

Onze installatie-experts in de VS staan klaar om u te helpen. Bel ons op: [US]: 800-359-5520 [EMEA]: +31 (0) 495 580 852 [UK]: 0800 056 2853

### Afmetingen

PAGINA 3

## Voordat u begint

Verwijder de standaard van uw tv (mits er een is geïnstalleerd natuurlijk).

Installeer eventuele accessoires op uw tv.

Lees alle installatiehandleidingen van de accessoires om te bepalen of u deze moet INSTALLEREN VOORDAT u de tv monteert.

Bescherm de voorkant van de tv wanneer u deze neerzet voor de installatie.

### Bijgeleverde onderdelen en materialen

PAGINA 4

**WAARSCHUWING:** Dit product bevat kleine onderdelen die verstikkingsgevaar kunnen opleveren als ze worden ingeslikt. Controleer vóór de montage of alle onderdelen onbeschadigd aanwezig zijn. Mochten er onderdelen ontbreken of beschadigd zijn, breng het beschadigde item dan niet terug naar de verkoper, maar neem contact op met de klantenservice. Gebruik nooit beschadigde onderdelen!

**OPMERKING:** Niet alle bijgeleverde materialen zullen worden gebruikt.

**STAP 2B : kit #CMK1 vereist (niet meegeleverd). Bel de klantenservice.**

### STAP 1

### De tv-beugel aan de tv monteren

PAGINA 5

#### 1.1 De schroeven voor de tv selecteren (dikte)

Slechts één schroefgrootte is geschikt voor uw tv. **OPMERKING:** Gebruik de bij de tv geleverde afstandhouder.

#### 1.2 De schroeflengte en afstandhouders voor de tv selecteren

##### A GEEN AFSTANDHOUDER

• **TV met vlakke achterkant** [tv-beugels liggen plat op uw tv]

Gebruik  **korte**  tv-schroeven **01**. Afstandhouders **03** zijn niet vereist.

##### B AFSTANDHOUDER VEREIST

• **TV met een vlakke achterkant met extra benodigde ruimte vereist** [voor diepe inzetgaten of kabelbelemmeringen]

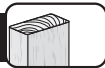
• **Tv met een ronde of onregelmatige achterkant** [Tv-beugels liggen NIET plat op de tv]

Gebruik  **lange**  tv-schroeven **01** en afstandhouders **03** om extra ruimte tussen de tv en tv-beugel te creëren.

#### 1.3 De tv-beugel monteren

**LET OP:** Voorkom lichamelijk letsel en materiële schade! Gebruik **GEEN** elektrisch gereedschap voor deze stap. Draai de schroeven **01** niet vaster dan nodig om de tv-beugel **04** aan de tv te kunnen bevestigen. Draai de schroeven **NIET** te vast.

**LET OP:** Voorkom lichamelijk letsel en materiële schade! Gebruik **GEEN** elektrisch gereedschap voor deze stap. Draai de schroeven **06** niet vaster dan nodig om de tv-beugel **05** te draaien. Draai de schroeven **NIET** te vast.



**LET OP:** Voorkom lichamelijk letsel of materiële schade! - Gipsplaten die de muur bedekken, mogen niet dikker zijn dan 1,5 cm (5/8 in.). - Minimale grootte houten drager: nominaal 5,1 x 10,2 cm (2 x 4 in.), werkelijk 3,8 x 8,9 cm (1½ x 3½ in.). - Minimale horizontale afstand tussen schroeven: 40,6 cm (16 in.). - Het midden van de dragers moet worden gecontroleerd

**LET OP:** Voorkom mogelijk lichamelijk letsel of materiële schade! Een onjuist gebruik kan de grip van de bout verminderen **09**. Draai de bouten **09** alleen vast tot de plaatjes **10** stevig tegen de wandplaat **08** zitten. Draai de bouten NIET te strak.

Ga naar STAP 3 op PAGINA 8.



**LET OP:** Voorkom lichamelijk letsel of materiële schade!

- Bevestig de wandplaat **08** rechtstreeks op het betonnen oppervlak. - Minimale dikte massief beton: 20,3 cm (8 in.). - Minimale grootte betonblok: 20,3 x 20,3 x 40,6 cm (8 x 8 x 16 in.).

kit #CMK1 vereist (niet meegeleverd). Bel de klantenservice.

**LET OP:** Voorkom mogelijk lichamelijk letsel of materiële schade! Een onjuist gebruik kan de grip van de bout verminderen **09**. Draai de bouten **09** alleen vast tot de plaatjes **10** stevig tegen de wandplaat **08** zitten. Draai de bouten NIET te strak.



**ZWAAR!** Voor het uitvoeren van deze stap is mogelijk assistentie vereist.

**LET OP:** Voorkom lichamelijk letsel of materiële schade! De borgschroef **11** moet worden vastgedraaid om de tv aan de arm **08** vast te zetten.

**BELANGRIJK:** Trek de arm **08** volledig uit, maar laat voldoende speling en zorg ervoor dat de kabel niet worden uitgetrokken wanneer de armen worden bewogen.



### KANTELEN

Uw tv moet zich gemakkelijk aanpassen als u hem beweegt en vervolgens op zijn plek blijven zitten. Pas de kantelspanningsknoppen **T** aan als de tv uit zichzelf omhoog of omlaag beweegt.

**OPMERKING:** Als u de kijkhoek niet wilt aanpassen, kunt u de kantelspanningsknoppen **T** handmatig aandraaien om ongewenste bewegingen te voorkomen.

**OPMERKING:** Gebruik indien nodig de inbussleutel (3/16 in. inbussleutel niet meegeleverd) om de knoppen **T** aan te draaien.



### RECHT HANGEN

**LET OP:** Voorkom lichamelijk letsel of materiële schade! Zorg ervoor dat de vergrendelschroef **11** stevig is aangedraaid, zodat het armdeel stevig wordt bevestigd aan de wandplaat **08**.



### INTREKKEN / UITTREKKEN - ALLEEN INDIEN NODIG

3/32 in. inbussleutel (niet meegeleverd).


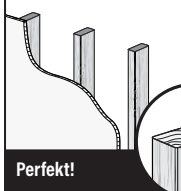
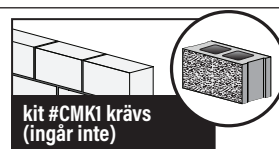
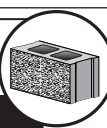

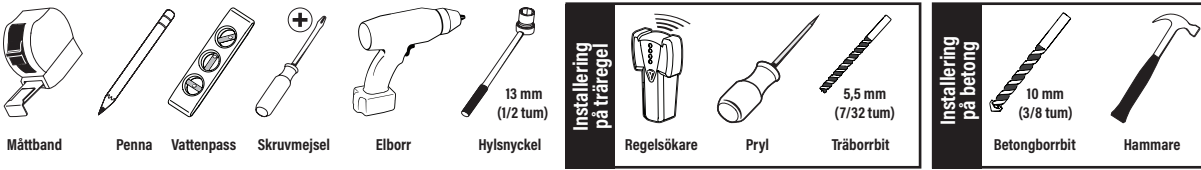
**LET OP:** Verwijder de schroeven NIET **R** draai ze alleen voldoende voor een kleine aanpassing.



### DE TV VERWIJDEREN

**ZWAAR!** Voor het uitvoeren van deze stap is mogelijk assistentie vereist.


## Innan du börjar bör du se till att det här monteringsfästet är perfekt för dig!

- 1** Väger TV:n (inklusive tillbehör) **MER än 24,9 kg (55 lb)**?  Nej - Perfekt!  
Ja - Det här monteringsfästet är INTE kompatibelt. Gå in på [MountFinder.Sanus.com](http://MountFinder.Sanus.com) eller ring [US]: 800-359-5520 [EMEA]: +31 (0) 495 580 852 [UK]: 0800 056 2853 för att hitta ett kompatibelt monteringsfäste.
- 2** Vad är din vägg gjord av?  Gipsskiva med träreglar?  Perfekt!  Massiv betong eller betongblock?  Osäker?
- FÖRSIKTIGT:** Installera INTE på endast gipsskiva
- kit #CMK1 krävs (ingår inte)**
- Ring kundtjänst**
- 3** Har du alla verktyg som behövs?  Måttband, Penna, Vattenpass, Skruvmejsel, Elborr, Hylsnyckel, 13 mm (1/2 tum), Regelsökare, Pryl, 5,5 mm (7/32 tum), Träborrbit, 10 mm (3/8 tum), Betongborrbit, Hammare
- 4** Är du redo att börja? Läs igenom hela bruksanvisningen för att vara säker på att du är bekväm med denna enkla monteringsprocess. Läs också i din TV:s bruksanvisning för att se om det finns några särskilda krav för montering av din TV. Om du inte förstår dessa anvisningar eller är tveksam om installationen, monteringen eller användningen är säker bör du ringa kundtjänst.
- FÖRSIKTIGHET:** Undvik personskada och skada på egendom!
- Den här produkten är utformad för att användas i träregeleväggar, väggar av massiv betong och betongblocksväggar - MONTERA INTE i enbart gipsvägg.
  - Väggen måste kunna bära en vikt på upp till fem gånger TV och upphängning tillsammans.
  - Använd inte denna produkt för andra ändamål än de som uttryckligen omnämns av tillverkaren.
  - Tillverkaren kan inte hållas ansvarig för skador eller olycksfall som förorsakats av felaktig montering eller användning.

## VI ÄR HÄR FÖR ATT HJÄLPA DIG

Vill du titta på ett videoklipp som visar hur enkelt det här Gör-det-själv-projektet kommer att bli?  Titta på klippet nu på: [SANUS.com/2999](http://SANUS.com/2999)

Gör rätt från början. HeightFinder™ visar var du borrar.  Kolla in den på: [SANUS.com/2808](http://SANUS.com/2808)

Våra USA-baserade installationsexperter finns redo att hjälpa till.  Ring oss på: [US]: 800-359-5520 [EMEA]: +31 (0) 495 580 852 [UK]: 0800 056 2853

### Mått

SIDAN 3

## Innan du börjar

Ta bort stativet från TV:n ... om det är installerat, självklart.

Installera eventuella tillbehör som du planerar att använda med TV:n.

Läs alla bruksanvisningar till tillbehör för att bestämma om du behöver INSTALLERA dem INNAN du monterar TV:n.

Skydda TV:ns framsida när du lägger den ner för installation.

### Medföljande delar och monteringsstillbehör

SIDAN 4

**! VARNING:** Den här produkten innehåller små delar som kan utgöra kvävningrisk om de sväljs. Innan du påbörjar hopmonteringen ska du kontrollera att alla delar finns med och är intakta. Om någon del saknas eller är skadad ska du inte returnera den skadade produkten till din återförsäljare, utan vända dig direkt till kundtjänst. Använd aldrig skadade delar!

**! OBS!** Inte alla monteringsstillbehör som medföljer kommer att användas.

STEG 2B : kit #CMK1 krävs (ingår inte). Ring kundtjänst.

### STEG 1

### Montera TV-fästet till TV:n

SIDAN 5

#### 1.1 Välja skruvdiameter för TV:n

Endast en skruvstorlek passar TV:n. **! OBS!** Använd distansbrickan som medföljde TV:n.

#### 1.2 Välja skruvlängd och distansbrickor för TV:n

##### A INGEN DISTANSBRICKA

• Flatback-TV [TV-fästena ligger platt på TV:n]

Använd korta TV-skruvar **01**. Distansbrickor **03** ej nödvändigt.

##### B DISTANSBRICKA KRÄVS

• Flatback-TV med extra utrymmeskrav [för djupa hål eller kabelstörning]

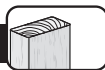
• TV med rundad eller oregelbunden baksida [TV-fästena ligger INTE platt mot TV:n]

Använd långa TV-skruvar **01** och distansbrickor **03** för att skapa extra utrymme mellan TV:n och TV-fästet.

#### 1.3 Montera TV-fästet

**! FÖRSIKTIGT:** Undvik potentiella personskador och skador på egendom! Använd INTE elektriska verktyg för det här steget. Dra inte åt skruvarna **01** mer än vad som krävs för att fästa TV-fästet **04** vid TV:n. Dra INTE åt skruvarna för hårt.

**! FÖRSIKTIGT:** Undvik potentiella personskador och skador på egendom! Använd INTE elektriska verktyg för det här steget. Dra inte åt skruvarna **06** mer än vad som krävs för att fästa TV-fästet **05**. Dra INTE åt skruvarna för hårt.



**⚠ FÖRSIKTIGHET:** Undvik eventuella personsador och materiella skador! Gipsskiva som täcker väggen får inte överstiga 1,5 cm (5/8 tum). • Minsta storlek på träregel: nominell 5,1 x 10,2 cm (2 x 4 tum) effektiv 3,8 x 8,9 cm (1½ x 3½ tum). • Minsta horisontella avstånd mellan fästena: 40,6 cm (16 tum). • Regeln mitt måste ha verifierats.

**⚠ FÖRSIKTIGT:** Undvik eventuella personsador och materiella skador! Olämplig användning kan minska träskruvens hålleffekt **09**. Dra endast åt träskruvarna **09** tills brickorna **10** sitter ordentligt fast jäms med väggplattan **08**. DRA INTE åt träskruvarna för hårt.

Gå till STEG 3 på SIDA 8.



**⚠ FÖRSIKTIGHET:** Undvik eventuella personsador och materiella skador!  
• Montera väggplattan **08** direkt på betongytan. • Minimitjocklek på **massiv betong**: 20,3 cm (8 tum). • Minimistorlek på **betongblock**: 20,3 x 20,3 x 40,6 cm (8 x 8 x 16 tum).

kit #CMK1 krävs (ingår inte). Ring kundtjänst.

**⚠ FÖRSIKTIGT:** Undvik eventuella personsador och materiella skador! Olämplig användning kan minska träskruvens hålleffekt **09**. Dra endast åt träskruvarna **09** tills brickorna **10** sitter ordentligt fast jäms med väggplattan **08**. DRA INTE åt träskruvarna för hårt.

**⚠ TUNGT!** Du kanske behöver hjälp under det här steget.

**⚠ FÖRSIKTIGT:** Undvik eventuella personsador och materiella skador! Låsskruvarna **11** måste monteras för att sätta fast TV:n på armenheten **08**.

**⚠ VIKTIGT:** Dra ut armen **08** helt för att lämna tillräckligt med kabellängd och förhindra att kablarna inte sträcks när någon rör på armarna.



## LUTNING

TV:n bör vara enkel att justera när den flyttas, och sedan sitta på plats. Justera vredet för lutning **T** om TV:n lutar uppåt eller nedåt av sig själv.

**⚠ OBS!** Om du inte har för avsikt att justera lutningen för olika visningsplatser kan du dra åt vredet **T** för hand för att förhindra oönskade rörelser.

**⚠ OBS!** Vid behov kan du använda en insexnyckel (3/16 tum ingår inte) för att dra åt vredet **T**.



## PLANJUSTERING

**⚠ FÖRSIKTIGHET:** Undvik eventuella personsador och materiella skador! Se alltid till att låsskruven **11** är åtdragen så att TV:n sitter ordentligt på armenheten **08**.



## DRA IN/DRA UT ENDAST VID BEHOV

Använda en 3/32 tum insexnyckel (ingår inte).

**⚠ FÖRSIKTIGT:** TA INTE bort skruvarna **R** får endast vridas för lätt justering.



## TA BORT TV:N

**⚠ TUNGT!** Du kanske behöver hjälp under det här steget.

**Перед началом установки необходимо убедиться, что это крепление подходит для вашего телевизора!**

**1** Ваш телевизор (включая принадлежности) весит больше чем 24,9 кг (55 фунтов)?



Нет — Прекрасно!

Да — Это крепление НЕ подходит. Посетите веб-сайт [MountFinder.Sanus.com](http://MountFinder.Sanus.com) или позвоните по телефону [US]: 800-359-5520 [EMEA]: +31 (0) 495 580 852 [UK]: 0800 056 2853, чтобы найти подходящее крепление.

**2** Из какого материала сделана ваша стена?

**ВНИМАНИЕ!**  
ЗАПРЕЩАЕТСЯ установка только на гипсокартоне



Гипсокартон с деревянными стойками?



Установка на стену из бетона или бетонных блоков?

**?** Не уверены?

Позвоните по телефону v

**3** У вас есть все необходимые инструменты?



**4** Готовы начать?

Прочтите данную инструкцию полностью, чтобы уверенно и с легкостью выполнить установку. См. специальные требования к установке телевизора в инструкции к телевизору.

Если вы не понимаете приведенные инструкции или не уверены в безопасности установки, сборки или эксплуатации данного изделия, обратитесь в центр обслуживания клиентов по телефону.

- ВНИМАНИЕ!** Соблюдайте осторожность во избежание получения травм и повреждения имущества!
- Изделие предназначено для использования на деревянных стойках, стенах из бетона и бетонных блоков. ЗАПРЕЩАЕТСЯ установка только на гипсокартоне.
  - Стена должна выдерживать нагрузку, в пять раз превышающую общий вес телевизора и крепления.
  - Не используйте изделие для какой-либо цели, явно не оговоренной производителем.
  - Производитель не несет ответственности за повреждение оборудования или получение пользователем травмы по причине неправильной сборки или эксплуатации изделия.

**МЫ ЗДЕСЬ, ЧТОБЫ ПОМОЧЬ ВАМ!**

Хотите посмотреть видео, демонстрирующее, как просто это сделать самому? [Посмотрите его прямо сейчас: SANUS.com/2999](http://SANUS.com/2999)

Сделайте все правильно с первого раза. HeightFinder™ покажет вам, где сверлить. См. [SANUS.com/2808](http://SANUS.com/2808) [US]: 800-359-5520 [EMEA]: +31 (0) 495 580 852

Наши консультанты по установке, находящиеся в США, готовы прийти вам на помощь. Позвоните нам: [UK]: 0800 056 2853

**Размеры**

СТР. 3

**Перед началом работы**

Снимите подставку с телевизора ..., конечно, если установлена.

Установите все принадлежности, которые требуется установить на ваш телевизор.

Прочитайте все руководства по установке принадлежностей и проверьте, требуется ли УСТАНОВЛИВАТЬ их ДО крепления телевизора.

Защитите поверхность экрана своего телевизора, когда кладете его на экран для монтажа.

**Поставляемые комплектующие и крепежные элементы**

СТР. 4

**ПРЕДУПРЕЖДЕНИЕ!** В составе изделия есть мелкие детали, которые могут вызвать удушье при проглатывании. Перед сборкой убедитесь, что все детали имеются в наличии и не повреждены. Если какая-либо деталь отсутствует или повреждена, не возвращайте изделие дилеру; обратитесь в центр обслуживания клиентов. Не используйте поврежденные детали!

**ПРИМЕЧАНИЕ.** При монтаже используются не все включенные в комплект поставки крепежные элементы.

ШАГ 2B: Необходим набор крепежа #CMK1 (не входит в комплект поставки). Позвоните в центр обслуживания клиентов.

**ШАГ 1**

**Крепление кронштейна к телевизору**

СТР. 5

**1.1 Выбор диаметра винтов для телевизора**

Для вашего телевизора подходят винты только одного размера. **ПРИМЕЧАНИЕ.** Используйте комплектные втулки для телевизоров с плоской задней стенкой.

**1.2 Выбор длины винтов для телевизора и прокладок**

**А БЕЗ ПРОКЛАДОК**

• Телевизор с плоской стенкой [телевизионные кронштейны плоско прилегают к телевизору]

Используйте **короткие** винты для телевизора **01**. Прокладки **03** не нужны.

**В ПРОКЛАДКИ НЕОБХОДИМЫ**

• Телевизор с плоской стенкой, когда требуется дополнительное пространство [если применяются глубокие установочные отверстия или имеются помехи от других кабелей]

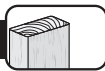
• Телевизор со стенкой искривленной или неправильной формы [телевизионные кронштейны НЕ прилегают к телевизору плоско]

Используйте **длинные** винты для телевизора **01** и прокладки **03** для создания дополнительного пространства между телевизором и телевизионным кронштейном.

**1.3 Монтаж телевизионного кронштейна**

**ВНИМАНИЕ!** Соблюдайте осторожность во избежание получения травм и повреждения имущества! Не используйте электроинструменты для данного шага. Затягивайте винты **01** с усилием не большим, чем достаточно для крепления телевизионного кронштейна **04** к телевизору. Не затягивайте винты слишком сильно.

**ВНИМАНИЕ!** Соблюдайте осторожность во избежание получения травм и повреждения имущества! Не используйте электроинструменты для данного шага. Затягивайте винты **06** с усилием не большим, чем достаточно для крепления телевизионного кронштейна **05** к телевизору. Не затягивайте винты слишком сильно.



**ВНИМАНИЕ!** Соблюдайте осторожность во избежание получения травм или повреждения имущества!

• Толщина гипсокартона, покрывающего стену, не должна превышать 1,5 см (5/8 дюйма). • Минимальный размер деревянной стойки: общий 5,1 x 10,2 см (2 x 4 дюйма); номинальный 3,8 x 8,9 см (1 1/2 x 3 1/2 дюйма). • Минимальное горизонтальное пространство между креплениями: 40,6 см (16 дюймов). • Необходимо проверить расстояние между центрами стоек

**ВНИМАНИЕ!** Соблюдайте осторожность для предотвращения возможных травм или повреждения имущества! Неправильное использование может уменьшить прочность соединения болта **09**. Затягивайте болты **09** только до тех пор, пока шайбы **10** не будут подтянуты к стеновой пластине **08**. НЕ затягивайте болты **09**.

Перейдите к ШАГУ 3 на СТР. 8.



**ВНИМАНИЕ!** Соблюдайте осторожность во избежание получения травм или повреждения имущества!

• Установите настенную пластину **08** непосредственно на бетонную поверхность. • Минимальная толщина **бетонной стены**: 20,3 см (8 дюймов). • Минимальный размер **бетонного блока**: 20,3 x 20,3 x 40,6 см (8 x 8 x 16 дюймов).

Необходим набор крепежа #СМК1 (не входит в комплект поставки). Позвоните в центр обслуживания клиентов.

**ВНИМАНИЕ!** Соблюдайте осторожность для предотвращения возможных травм или повреждения имущества! Неправильное использование может уменьшить прочность соединения болта **09**. Затягивайте болты **09** только до тех пор, пока шайбы **10** не будут подтянуты к стеновой пластине **08**. НЕ затягивайте болты **09**.



**БОЛЬШОЙ ВЕС!** На этом шаге вам может понадобиться помощь.

**ВНИМАНИЕ!** Соблюдайте осторожность во избежание получения травм или повреждения имущества! Необходимо ввернуть стопорные винты **11**, чтобы закрепить телевизор на штанге в сборе **08**.

**ВАЖНО!** Вытяните штангу **08** до ее полного удлинения, чтобы оставить достаточный запас длины кабелей и предотвратить их натяжение во время движения штанг.



### НАКЛОН

Ваш телевизор должен легко изменять положение при перемещении, а затем оставаться на месте. Вращайте регуляторы натяжения при наклоне **T**, чтобы увеличить или уменьшить угол наклона телевизора.

**ПРИМЕЧАНИЕ.** Если вы не собираетесь регулировать наклон при просмотре из различных положений, можно затянуть регуляторы натяжения при наклоне **T**, чтобы предотвратить нежелательное перемещение.

**ПРИМЕЧАНИЕ.** При необходимости можно затянуть регуляторы с помощью шестигранного ключа **T**. При необходимости можно затянуть регуляторы с помощью шестигранного ключа T. (3/16 дюйма шестигранного ключа не входит в комплект поставки).



### ВЫРАВНИВАНИЕ

**ВНИМАНИЕ!** Соблюдайте осторожность во избежание получения травм или повреждения имущества! Всегда следите за тем, чтобы стопорный винт **11** был затянут, чтобы телевизор был надежно закреплен на штанге в сборе **08**.



### ВЫДВИНУТЬ/ЗАДВИНУТЬ — ТОЛЬКО ЕСЛИ НЕОБХОДИМО

3/32 дюйма шестигранного ключа не входит в комплект поставки.

**ВНИМАНИЕ!** НЕ выворачивайте винты **B**, просто поверните их настолько, чтобы выполнить небольшую регулировку.



### СНЯТИЕ ТЕЛЕВИЗОРА

**ТЯЖЕЛЫЙ!** На этом шаге вам может понадобиться помощь.

## 在开始安装之前, 我们首先来确认此支架是否适合您!

- 1** 您的电视机 (包括配件) 的重量是否超过 24.9 kg (55 磅)?

否 - 适合!  
是 - 此支架不兼容。访问 [MountFinder.Sanus.com](http://MountFinder.Sanus.com) 或致电 [US]: 800-359-5520 [EMEA]: +31 (0) 495 580 852 [UK]: 0800 056 2853 查找兼容的支架。
- 2** 墙是什么材料制成的?

**注意:** 不要仅安装在干墙上

有木墙柱的干墙? **适合!**

混凝土/混凝土砌? **不确定?**

可选择适合的配件包 #CMK1 (未提供) **请致电**
- 3** 所有必需的工具是否已齐备?

卷尺 铅笔 水平仪 螺丝刀 电钻 套筒扳手 13 mm (1/2 in.) 墙柱探测器 尖钻 5.5 mm (7/32 in.) 木柱钻头 混凝土安装 10 mm (3/8 in.) 混凝土钻头 锤子
- 4** 准备就绪?

请完整浏览这些说明, 确保您完全理解此简便安装流程。另请参阅电视机的所有者手册, 检查其中对于电视机的安装是否规定了任何特殊要求。如您不理解这些说明, 或对本产品的安全安装、拆卸或使用存有疑问, 请拨打下列电话联系客户服务部。

**注意:** 避免潜在人身伤害和财产损毁!

  - 此产品用于木墙柱、实心混凝土和混凝土砌块墙 - 不要仅安装在干墙上
  - 墙壁的承重能力必须至少达到电视机和墙壁支架总重量的五倍
  - 请勿将此产品用于制造商明确指定以外的其他目的
  - 对因不当安装或不当使用而造成的损失或伤害, 制造商不承担任何责任

## 随时随地的帮助

想要通过视频了解如何轻松完成此 DIY 项目? **立即观看:** [SANUS.com/2999](http://SANUS.com/2999)

确保安装一举成功。HeightFinder™ 可提供具体的钻孔位置。访问以下网址了解详细信息: [SANUS.com/2808](http://SANUS.com/2808)

我们在美国的安装专家可随时提供帮助。若需帮助请致电: US: 800-359-5520 [EMEA]: +31 (0) 495 580 852 [UK]: 0800 056 2853

## 尺寸

第 3 页

## 开始安装之前

拆除电视机底座。如果电视机已安装底座, 先将其拆除。

安装所需配件到电视机上。

查看所有配件安装手册, 并确定是否需要安装电视机之前安装这些配件。

保护电视屏幕。将电视机放倒安装时, 请保护好电视屏幕。

## 配套零件和配件

第 4 页

**警告:** 此产品包含若吞咽可能引致窒息危险的小部件。在开始装配以前, 先确定所有零件均已提供且完好无损。如果有零件缺失或受损, 请勿将受损零件返回至经销商; 请联系客户服务部。切勿使用受损零件!

**注意:** 并非包含的所有配件均要使用。

步骤 2B: 可选择适合的配件包 #CMK1 (未提供)。致电客户服务。

## 步骤 1

## 安装电视机托架

第 5 页

### 1.1 选择电视机螺钉直径

只有一种螺钉尺寸适用于您的电视机。注意: 使用电视机配套的隔圈。

### 1.2 选择电视机螺钉长度和隔圈

#### A 无需隔圈

• 后部平直电视机 [电视机托架平放在电视机上]

使用较短的电视机螺钉 01。无需使用隔圈 03。

#### B 需要隔圈

• 需要额外空间的后部平直电视机 [因应嵌孔较深或线缆较多的情况]

• 圆背形或背面不规则形电视机 [电视机托架无法紧贴在电视机上]

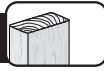
使用较长的电视机螺钉 01 和隔圈 03, 以便在电视机和电视机托架之间创造额外的空间。

### 1.3 安装电视机托架

**警告:** 避免潜在人身伤害和财产损毁! 请勿在此步骤中使用电动工具。只需将螺钉 01 拧紧到足以使电视机托架 04 固定到电视机上即可。请勿过度紧固螺丝。

**警告:** 避免潜在人身伤害和财产损毁! 请勿在此步骤中使用电动工具。只需将螺钉 06 拧紧到足以使电视机托架 05 固定到电视机上即可。请勿过度紧固螺丝。





**注意：**避免潜在人身伤害或财产损失！墙上覆盖的干式墙不能超过 1.5 cm (5/8 in.)。·最小木墙柱尺寸：标称 5.1 x 10.2 cm (2 x 4 in.) 实际 3.8 x 8.9 cm (1½ x 3½ in.)。·扣件之间的最小水平间隔：40.6 cm (16 in.)。·确保安装在墙柱中间

**注意：**避免潜在人身伤害或财产损失！不当使用可能减少方头螺栓的保持力 **09**。紧固方头螺栓 **09** 直到将垫圈 **10** 牢牢固定在壁板 **08** 上。请勿过度紧固方头螺栓 **09**。

转至第 8 页的步骤 3。



**注意：**避免潜在人身伤害或财产损失！直接安装壁板 **08** 到混凝土表面上。·最小实心混凝土厚度：20.3 cm (8 in.)。·最小混凝土砌块尺寸：20.3 x 20.3 x 40.6 cm (8 x 8 x 16 in.)。

可选择适合的配件包 #CMK1 (未提供)。致电客户服务。

**注意：**避免潜在人身伤害或财产损失！不当使用可能减少方头螺栓的保持力 **09**。紧固方头螺栓 **09** 直到将垫圈 **10** 牢牢固定在壁板 **08** 上。请勿过度紧固方头螺栓 **09**。

**重物！您可能需要帮助来完成此步骤。**

**警告：**避免潜在人身伤害或财产损失！必须安装锁定螺钉 **11**，以便将电视机固定到悬臂组件 **08** 上。

**重要事项：**拉动悬臂 **08** 直至其完全展开，留出足够的长度以防止悬臂移动时拉伸电缆。



### 倾斜

电视机应该易于移动和调节，调节完毕后应该保持在位。如果您的电视机向上或向下倾斜，请调整倾斜度调整旋钮 **T**。

**注意：**如果不想针对不同观看位置调整倾斜度，则可以用手拧紧倾斜度调整旋钮 **T**，以防止意外移动。

**注意：**可以使用 3/16 英寸六角扳手（未随附）施加额外张力。



### 水平

**注意：**避免潜在人身伤害或财产损失！始终确保锁定螺丝 **11** 已拧紧，以确保电视机牢固地拧紧在悬臂组件 **08** 上。



### 延伸/收缩 - 仅在必要时

可以使用 3/32 英寸六角扳手（未随附）。

**警告：**请勿拧出螺丝 **R**，只需拧松至足够进行细微的调整即可。



### 拆卸电视机

**重物！您可能需要帮助来完成此步骤。**

作業を始める前に、このマウントがお使いのテレビに適しているかどうかを確認します。

<p><b>1</b> 設置するテレビ(アクセサリを含む)の重量が、24.9 kg (55 ポンド)を超えていますか。</p>	<p>いいえ - 最適です! はい - このマウントは、適合しません。MountFinder.Sanus.comをご覧ください。 [US]: 800-359-5520 [EMEA]: +31 (0) 495 580 852 [UK]: 0800 056 2853 で適合するマウントについてお問い合わせください。</p> 
<p><b>2</b> テレビを掛ける壁の材質は何ですか?</p> <p><b>注意:</b> 石膏ボードだけの壁には取り付けしないでください</p>	<p>木製スタッドと石膏ボード</p> <p>最適です!</p> <p>オプションの固定具キットがあります #CMK1 (含まれていません)</p> <p>コンクリートまたはコンクリートブロック?</p> <p>? わからない</p> <p>までお電話ください。</p>
<p><b>3</b> 必要な工具は全部揃っていますか?</p>	 <p>巻き尺 鉛筆 水準器 ドライバー 電気ドリル ソケットレンチ</p> <p>木製スタッド壁に取り付ける場合 スタッドファインダー 千枚通し</p> <p>5.5 mm (7/32インチ) 木工用ドリルビット</p> <p>コンクリート壁に取り付ける場合 10 mm (3/8インチ) コンクリート用ドリルビット</p> <p>ハンマー</p>
<p><b>4</b> 準備が整いましたか?</p>	<p>取り付け作業は難しくありませんが、必ずこの説明書を最後まで読み、手順をすべて理解してください。また、お使いのテレビ特有の要件があるかどうかを、テレビの取扱説明書で確認してください。この説明書に不明な点がある場合や、この製品の取り付け、組み立て、使用の安全性について疑問がある場合は、カスタマーサービスにお問い合わせください。</p> <p><b>注意:</b> 起こりうる人身事故や物的損害が発生しないようにご注意ください。</p> <ul style="list-style-type: none"> <li>この製品は、木製スタッド、コンクリート、またはコンクリートブロック製の壁への取り付け専用です。石膏ボードだけの壁には取り付けしないでください。</li> <li>テレビを掛ける壁は、テレビとマウントの合計重量の5倍の重量に耐えられなければなりません。</li> <li>本製品の製造元によって明示的に指定されている以外の目的で本製品を使用しないでください。</li> <li>間違った組み立てや使用が原因の物的または人的損害に対し、製造元は一切責任を負いません。</li> </ul>

## 便利な情報サイトとお問い合わせ先

取り付け手順をわかりやすく説明したビデオをご覧ください。次のサイトにアクセスしてください: [SANUS.com/2999](http://SANUS.com/2999)

一度で正しく取り付けられるように、HeightFinder™で穴を開ける場所を確認できます。次のサイトをご覧ください: [SANUS.com/2808](http://SANUS.com/2808)

弊社の米国の専門技術者が、取り付けのご相談に応じます。電話: US: 800-359-5520 [EMEA]: +31 (0) 495 580 852 [UK]: 0800 056 2853

## 寸法

3 ページ

## 作業を始める前に

テレビ台を付けている場合は、**取り外します**。  
テレビに必要なアクセサリを**すべて取り付けます**。  
テレビを壁に掛ける前にアクセサリを取り付ける必要があるかどうかを、それぞれのアクセサリの取扱説明書で確認してください。  
テレビを下に置く場合は、**画面を保護します**。

## 付属している部品およびハードウェア

4 ページ

**警告:** 本製品には、誤って飲み込むと窒息する危険性のある、小さな部品が含まれています。組み立て始める前に、部品がすべて揃っており、破損していないことを確認してください。足りない部品や破損している部品がある場合は、販売店に返品せずに、カスタマーサービスまでご連絡ください。破損した部品は絶対に使用しないでください。

**注記:** 付属の金具をすべて使用するわけではありません。

手順2B: オプションの固定具キットがあります#CMK1 (含まれていません)。カスタマーサービスに電話する。

## 手順1 テレビに壁掛けブラケットを取り付ける

5 ページ

### 1.1 適切な直径のネジを選ぶ

お使いのテレビに適したネジのサイズは1種類だけです。注記: テレビに付属しているスペーサーを使用します。

### 1.2 適切な長さのネジとスペーサーを選ぶ

#### A スペーサーなし

• 背面が平らなテレビ [テレビブラケットをテレビに直接取り付け]  
短いネジ 01 を使用します。スペーサー 03 は不要です。

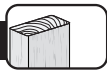
#### B スペーサーが必要

• 背面の平らなテレビ (追加の空間を必要とするもの) [ネジ穴が深い、またはケーブルが干渉する場合]  
• 背面が丸みを帯びている等、平らでないテレビ [テレビブラケットをテレビ背面に平行に取り付けられない場合]  
長いネジ 01 とスペーサー 03 で、テレビとテレビブラケットの間に隙間を作ります。

### 1.3 壁掛けブラケットを組み立てる

**注意:** 負傷したり壁面を傷付けたりしないように注意してください。この手順には、電動工具を使用しないでください。ネジ 01 は、テレビブラケット 04 をテレビに固定するために必要なだけ締めてください。ネジを締めすぎないでください。

**注意:** 負傷したり壁面を傷付けたりしないように注意してください。この手順には、電動工具を使用しないでください。ネジ 06 は、テレビブラケット 05 をテレビに固定するために必要なだけ締めてください。ネジを締めすぎないでください。



**▲注意：**負傷したり壁面を傷付けたりしないように注意してください。・壁面を覆う石膏ボードは1.5 cm (5/8 インチ) を超えてはいけません。・木製スタッドの最小寸法：名目 51x10.2 cm (2x4 インチ)、実寸 3.8x8.9 cm (1½x3½ インチ)。・留め金具間の最小水平間隔は、40.6 cm (16 インチ)。・スタッドの中心を確認する必要があります。

**▲注意：**ケガをしたり、壁面を破損しないように注意してください！適切に使用しないと、ラグボルトでしっかりと支えることができません **09**。ラグボルト **09** が、壁面取付金具 **08** 上のワッシャー **10** に引き込まれる程度の強さで締め付けて下さい。ラグボルト を締めすぎないようにします。

8 ページの手順3に進みます。



**▲注意：**負傷したり壁面を傷付けたりしないように注意してください。・ウォールプレート **08** を直接コンクリート面に取り付ける。・コンクリート壁に必要な最小限の厚さは、20.3 cm (8 インチ)。・コンクリートブロックの最小サイズ：20.3x20.3x40.6 cm (8x8x16 インチ)。

オプションの固定具キットがあります#CMK1 (含まれていません)。カスタマーサービスに電話する。

**▲注意：**ケガをしたり、壁面を破損しないように注意してください！適切に使用しないと、ラグボルトでしっかりと支えることができません **09**。ラグボルト **09** が、壁面取付金具 **08** 上のワッシャー **10** に引き込まれる程度の強さで締め付けて下さい。ラグボルト を締めすぎないようにします。

**⚠** 重量があります！誰かに手伝ってもらってください。

**▲注意：**負傷したり壁面を傷付けたりしないように注意してください。固定ネジ **11** を使用してテレビをアームアセンブリー **08** に固定する必要があります。

**!** 重要：アーム **08** を完全に伸ばしてください。ケーブルに余裕を持たせ、アームを動かしてもケーブルが引っ張られないようにします。



## 傾き

テレビの傾きは簡単に変更ことができ、そのままの位置に留まるはずです。傾き調節ノブ **T** を回して、テレビを自然に上下に傾けます。

**📖 注記：**異なった視聴場所のためにテレビの傾きを調節する必要のない場合は、傾き調節ノブ **T** を手で締めて、テレビの傾きを固定することができます。

**📖 注記：**必要な場合には、ノブ **T** を締め付けるために六角棒スパナを使用します。(3/16 インチの六角レンチは含まれていません)



## 水平位置

**▲注意：**起こりうる人身事故や物的損害が起こらないようにご注意ください。

常に、止めネジ **11** が締められ、テレビがアームアセンブリー **08** にしっかりと固定されていることをご確認ください。



## 伸長 / 収縮 -- 必要な場合のみ

3/32 インチの六角レンチは含まれていません。

**▲注意：**ねじ **R** を取り外さないでください。微調整のためにのみ回してください。



## テレビを取り外す

**⚠** 重いです！誰かに手伝ってもらってください。

**SANUS**  
VUEPOINT

A brand of  Legrand

**Thank you for choosing SANUS!** Please take a moment to let us know how we did:

**Legrand AV Inc.**

6436 City West Parkway  
Eden Prairie, MN 55344 USA

**US: 800-359-5520**

**vuepoint.SANUS.com**

**Legrand AV Netherlands B.V.**

Franklinstraat 14  
6003 DK Weert  
Netherlands

**EMEA: +31 (0) 495 580 852**

**UK: 0800 056 2853**

**Authorized Representative for the UK:**

Starline Holding Technology Ltd.  
Unit C Island Road  
Reading RG2 0RP

**English**

Legrand AV Inc and its affiliated corporations and subsidiaries (collectively, "Legrand"), intend to make this manual accurate and complete. However, Legrand makes no claim that the information contained herein covers all details, conditions, or variations. Nor does it provide for every possible contingency in connection with the installation or use of this product. The information contained in this document is subject to change without notice or obligation of any kind. Legrand makes no representation of warranty, expressed or implied, regarding the information contained herein. Legrand assumes no responsibility for accuracy, completeness or sufficiency of the information contained in this document.

**Español**

Legrand AV Inc y sus empresas asociadas y filiales (colectivamente "Legrand") tienen la intención de que este manual sea preciso y completo. Sin embargo, Legrand no garantiza que la información que contiene incluya todos los detalles condiciones y variaciones, ni que contemple toda posible contingencia en conexión con la instalación y uso de este producto. La información contenida en este documento es susceptible de ser modificada sin aviso ni obligación de ningún tipo. Legrand no hace ninguna manifestación de garantía, explícita o implícita, respecto a la información contenida este documento. Legrand no asume ninguna responsabilidad por la exactitud, integridad o suficiencia de la información contenida en este documento.

**Français**

Legrand AV Inc et ses sociétés affiliées et ses filiales (collectivement dénommées « Legrand »), se sont efforcées de rendre ce manuel précis et complet. Cependant, Legrand ne garantit pas que les informations qu'il contient couvrent tous les détails et toutes les conditions ou variations. Il ne pare pas non plus à toute éventualité relative à l'installation ou à l'utilisation de ce produit. Les informations contenues dans ce document peuvent faire l'objet de modifications sans avertissement ou obligation préalable quelconque. Legrand ne donne aucune garantie explicite ou implicite quant aux informations contenues dans le manuel. Legrand n'assume aucune responsabilité quant à l'exactitude, l'exhaustivité ou la suffisance des informations contenues dans ce document.

**Deutsch**

Die Legrand AV Inc und ihre angegliederten Unternehmen und Tochtergesellschaften (Sammelbegriff: "Legrand") sind um genaue und vollständige Abfassung dieser Anleitung bemüht. Legrand beansprucht jedoch nicht, dass die hierin enthaltenen Informationen alle Details, Bedingungen oder Varianten umfassen. Auch sind darin nicht alle Eventualitäten in Verbindung mit Montage oder Gebrauch dieses Produkts abgedeckt. Die in diesem Dokument enthaltenen Informationen können ohne Ankündigung oder Verpflichtung jeder Art geändert werden. Legrand haftet weder ausdrücklich noch stillschweigend für die in diesem Dokument enthaltenen Informationen. Legrand übernimmt keine Haftung für Genauigkeit, Vollständigkeit oder Hinlänglichkeit der in diesem Dokument enthaltenen Informationen.

**Nederlands**

Legrand AV Inc en haar aangesloten bedrijven en dochterondernemingen (verder samen te noemen: "Legrand") hebben de intentie deze montagehandleiding zo accuraat en volledig mogelijk te maken. Echter, Legrand claimt niet dat de informatie in deze montagehandleiding een weergave vormt van alle denkbare details, voorwaarden en variaties. Legrand claimt ook niet dat het rekening heeft gehouden met iedere mogelijke eventualiteit in verband met de installatie of het gebruik van dit product. De informatie in deze montagehandleiding is onderhevig aan verandering zonder dat Legrand verplicht is zulks te berichten, en zonder dat Legrand dienaangaande enigerlei andere verplichtingen heeft. Legrand doet geen enkele uitspraak van waarborg, expliciet noch impliciet, met betrekking tot de informatie die in deze montagehandleiding is opgenomen. Legrand aanvaardt geen enkele verantwoordelijkheid voor de accuraatheid, volledigheid of geschiktheid van de informatie die in dit document is opgenomen.

**Svenska**

Legrand AV Inc och dess dotterbolag och (tillsammans under namnet "Legrand"), strävar efter att göra denna bruksanvisning noggrann och komplett. Legrand kan dock inte garantera att den information som ges här är fullständig och att den täcker alla detaljer, tillstånd eller variationer. Den täcker inte heller alla tänkbara möjligheter vad det gäller monteringen av produkten. Informationen som ingår i detta dokument kan ändras utan föregående varsel och utan förpliktelser av något slag. Legrand gör inga föreställningar om garanti, uttryckt eller underförstådd, angående informationen som ingår här. Legrand tar inte på sig något ansvar för hur noggrann, fullständig eller tillräcklig information som ingår i dokumentet är.

**Русский**

Legrand AV Inc и связанные с ней корпорации и дочерние предприятия (упоминаемые здесь под общим названием "Legrand") стремятся сделать это руководство точным и полным. Однако Legrand не гарантирует, что содержащаяся в нем информация охватывает все детали, условия и модификации. Кроме того, в нем рассматриваются не все возможные нештатные ситуации, касающиеся установки и использования данного изделия. Информация, содержащаяся в данном документе, может быть изменена без предварительного уведомления и каких-либо обязательств. Legrand не дает гарантии, как прямой, так и косвенной, относительно содержащейся в нем информации. Legrand не несет ответственности за точность, полноту и достаточность информации, содержащейся в данном документе.

**中文**

Legrand AV Inc 及其联营公司和子公司（通称为 "Legrand"）旨在使本手册准确而完整。然而，Legrand 无法断言此处所含信息包括所有详情、条件或变更。Legrand 也无法保证安装或使用本产品不会出现任何可能的意外。本文档所含信息如有变更，恕不另行通知或承担任何义务。在此处所含信息内，无论明示或隐含，Legrand 未做出任何保修陈述。对于本文档所含信息的准确性，完整性 或充分性，Legrand 概不负责。

**日本語**

Legrand AV Inc およびその 会社と支店（ 称して Legrand）は、本 明 の 内容が正 であり漏れがないよう万全を期しておりますが、あらゆる 、 状、バリエ ショ ンが本 に されているわけではありません。また、本 品の取り付けもしくは使用に し、起こり得るあらゆる不 の事 を 明しているわけでもありません。本 に された情 は、予告またはその なしに 更されることがあります。Legrand は本 の内容にして、明示または示に わりなく、一切の保 をいたしません。また、本 の情 の正 さ、完全 性、または十分に性にして、一切の 任を いかねます。