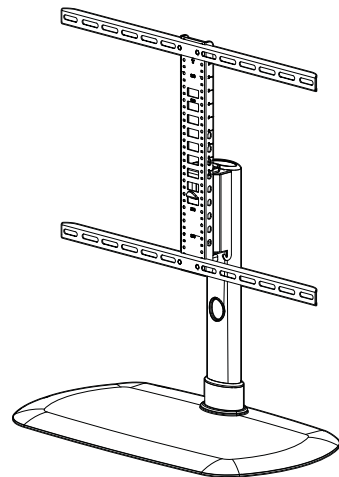




FTVS1

Swivel TV Base

INSTRUCTION MANUAL



WE'RE HERE TO HELP

Want to watch a video that shows how easy this assembly will be?



Watch it now at: [SANUS.com/2612](https://www.sanus.com/2612)

Our US-based install experts are standing by to help.



Call us at: **888-333-9952**



Or, chat at: [SANUS.com/chatSV](https://www.sanus.com/chatSV)

Before getting started, let's make sure this mount is perfect for you!

Para Español ver página 14

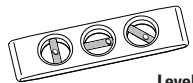
1 Does your TV (including accessories) weigh *more* than 60 lbs. (27.2 kg)?



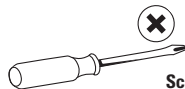
No – Perfect!

Yes – This mount is NOT compatible. Visit vuepoint.sanus.com or call 1-888-333-9952 to find a compatible mount.

2 Do you have the tools needed?



Level



Screwdriver

3 Ready to begin?

Please read through these instructions completely to be sure you're comfortable with this easy install process. Also check your TV owner's manual to see if there are any special requirements for mounting your TV.

If you do not understand these instructions or have doubts about the safety of the installation, assembly or use of this product, contact Customer Service.

▲ CAUTION: Avoid potential personal injuries and property damage! Manufacturer is not responsible for damage or injury caused by incorrect assembly or use.

▲ WARNING: Exceeding the weight capacity can result in serious personal injury or damage to equipment! It is the installer's responsibility to make sure the combined weight of the display (including accessories) does not exceed 60 lbs (27.2 kg). Use with heavier televisions may result in instability causing tip over resulting in death or serious injury!

▲ WARNING: Use this mounting system only for its intended use as described in these instructions. Do not use attachments not recommended by the manufacturer.

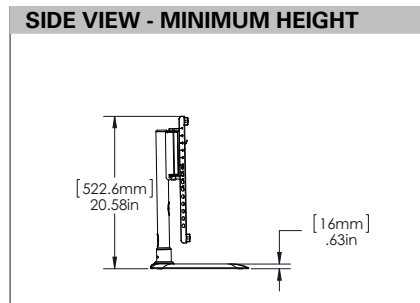
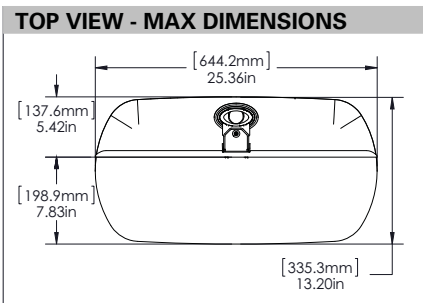
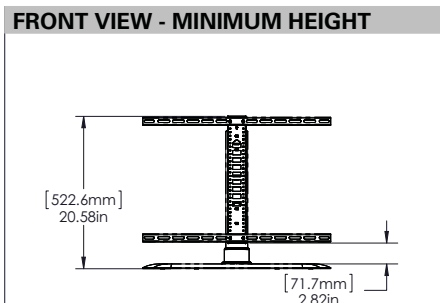
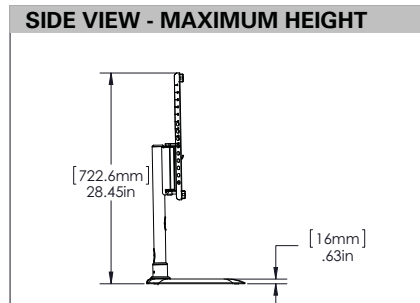
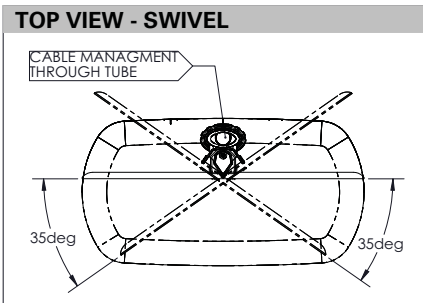
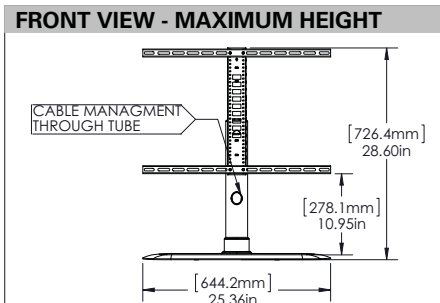
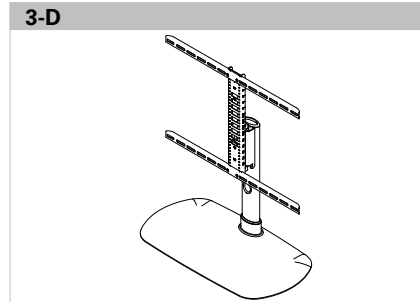
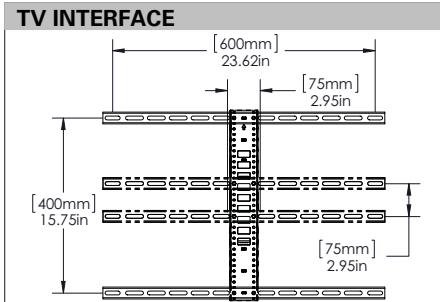
▲ WARNING: Death or serious injury may occur when children climb on audio and/or video equipment furniture. A remote control or toys placed on the furnishing may encourage a child to climb on the furnishing and as a result the furnishing may tip over onto the child.

▲ WARNING: Relocating audio and/or video equipment to furniture not specifically designed to support audio and/or video equipment may result in death or serious injury due to the furnishing collapsing or overturning onto a child.

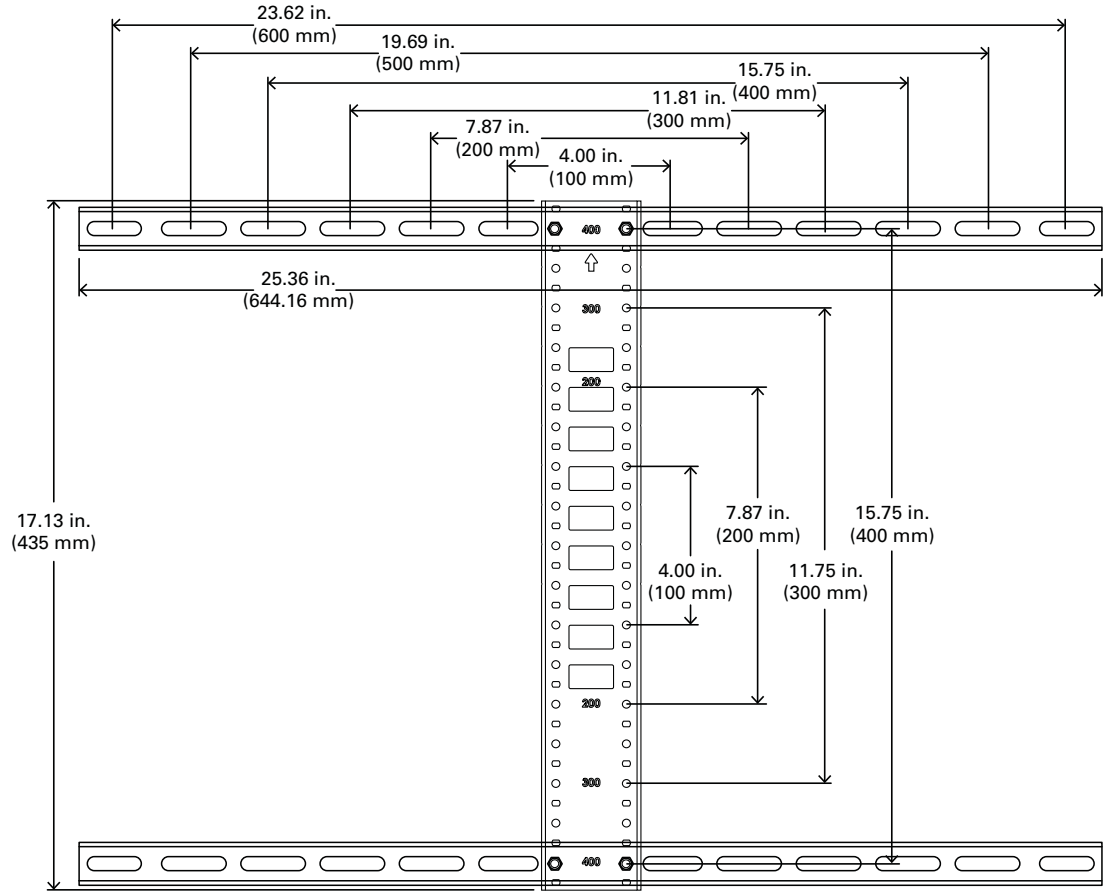
📖 NOTE: The FTVS1 can support screen sizes up to a maximum of 60" diagonal.

📖 NOTE: The FTVS1 has no user serviceable parts.

Dimensions



Dimensions - TV Interface

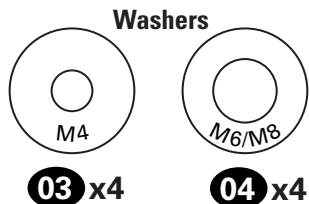
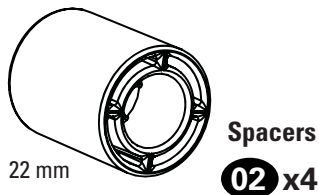
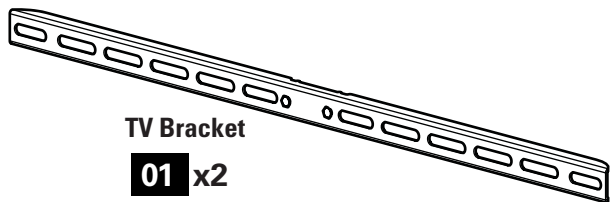


Supplied Parts and Hardware

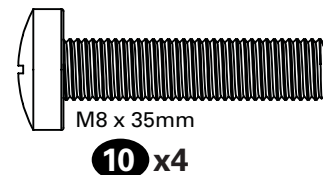
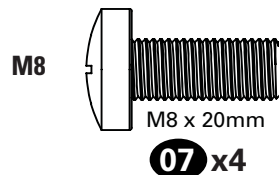
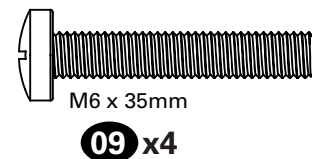
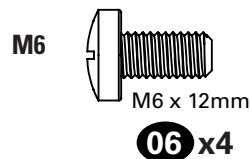
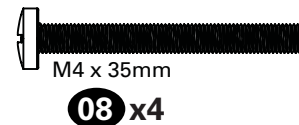
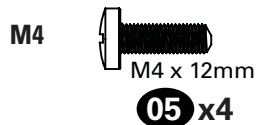
⚠ WARNING: This product contains small items that could be a choking hazard if swallowed. Before starting assembly, verify all parts are included and undamaged. If any parts are missing or damaged, do not return the damaged item to your dealer; contact Customer Service. Never use damaged parts!

📄 NOTE: Not all hardware included will be used.

STEP 1 Parts and Hardware



TV Screws



STEP 2 Parts and Hardware

Vertical Height Adjustment Bracket



11 x1

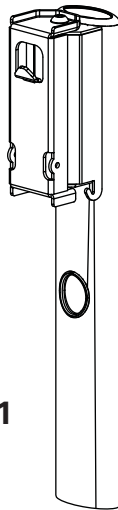
Interface Screws (Vertical Height Adjustment Bracket)



10-32 x 3/8 in.

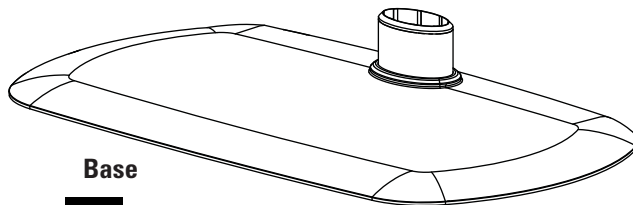
12 x4

STEP 3 Parts and Hardware



Post

13 x1

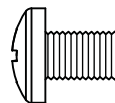


Base

14 x1

STEP 4 Hardware

Lock Screws



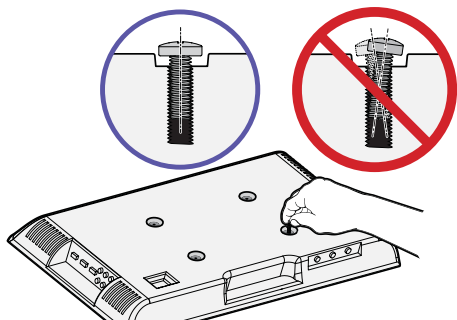
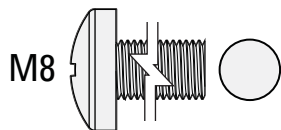
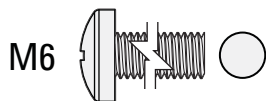
1/4-20 x 3/8 in.

15 x4

STEP 1 Attach TV Brackets to TV

1.1 Select TV Screw Diameter

Test the three TV screw diameters (M4, M6, or M8) in the threaded inserts on the back of your TV to determine which screw diameter fits your TV.

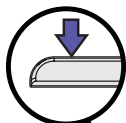


1.2 Select TV Screw Length

a: For flat-back TVs, no spacers **02** required.



FLAT BACK

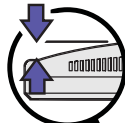


b: Spacers **02** supplied for:

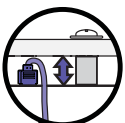
- Round (irregular) back TVs
- Extra space needed (for cables or inset mounting holes)



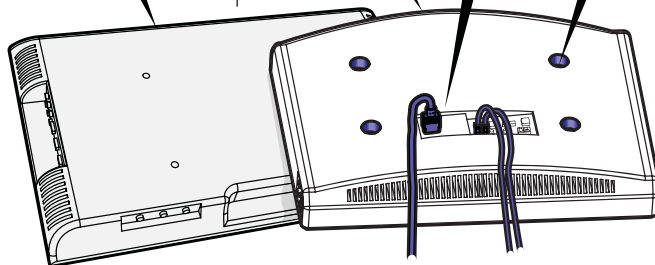
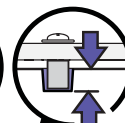
ROUND BACK



CABLES



INSET HOLES



Standard configurations are shown. For special applications, or if you are uncertain about your hardware selection, contact Customer Service

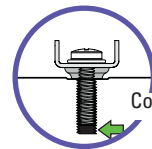
⚠ CAUTION:

Verify adequate thread engagement with your screw/washer/spacer combination AND TV bracket.

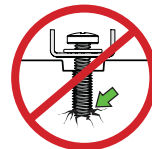
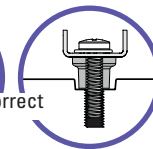
- Too short will not hold the TV.
- Too long will damage the TV.



Too Short



Correct



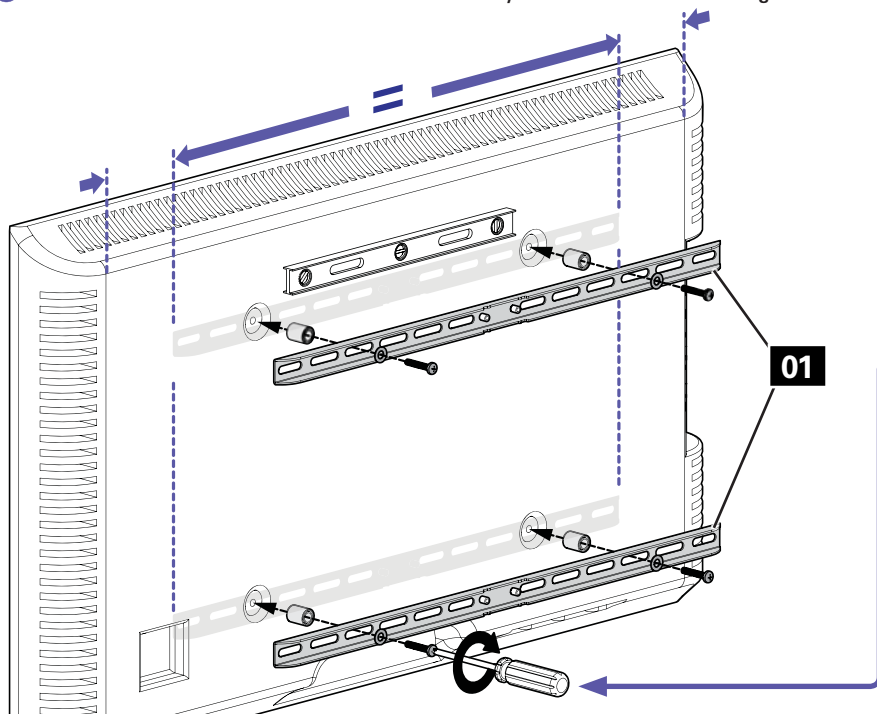
Too Long

1.3 Attach Horizontal Brackets

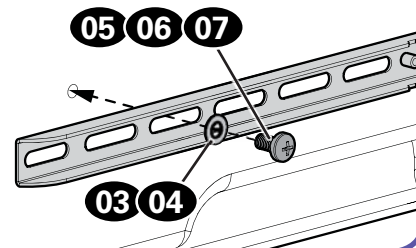
Position your TV brackets **01** over your TV hole pattern - making sure the brackets are centered. Secure TV brackets **01** using your selection for screw/washer (**a: Flat Back**) or screw/washer/spacer (**b: Round Back / Extra Space**).

⚠ CAUTION: Avoid potential personal injuries and property damage! DO NOT use power tools for this step. Tighten the screws only enough to secure the TV bracket to the TV. DO NOT overtighten the screws.

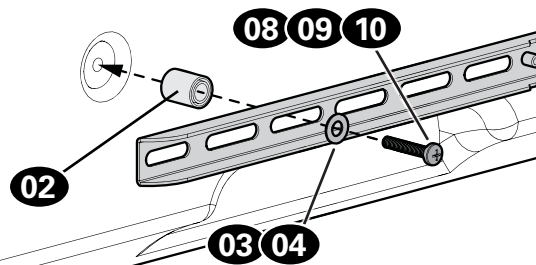
❗ IMPORTANT: Ensure TV brackets are securely fastened before moving on to the next step.



a: Flat Back



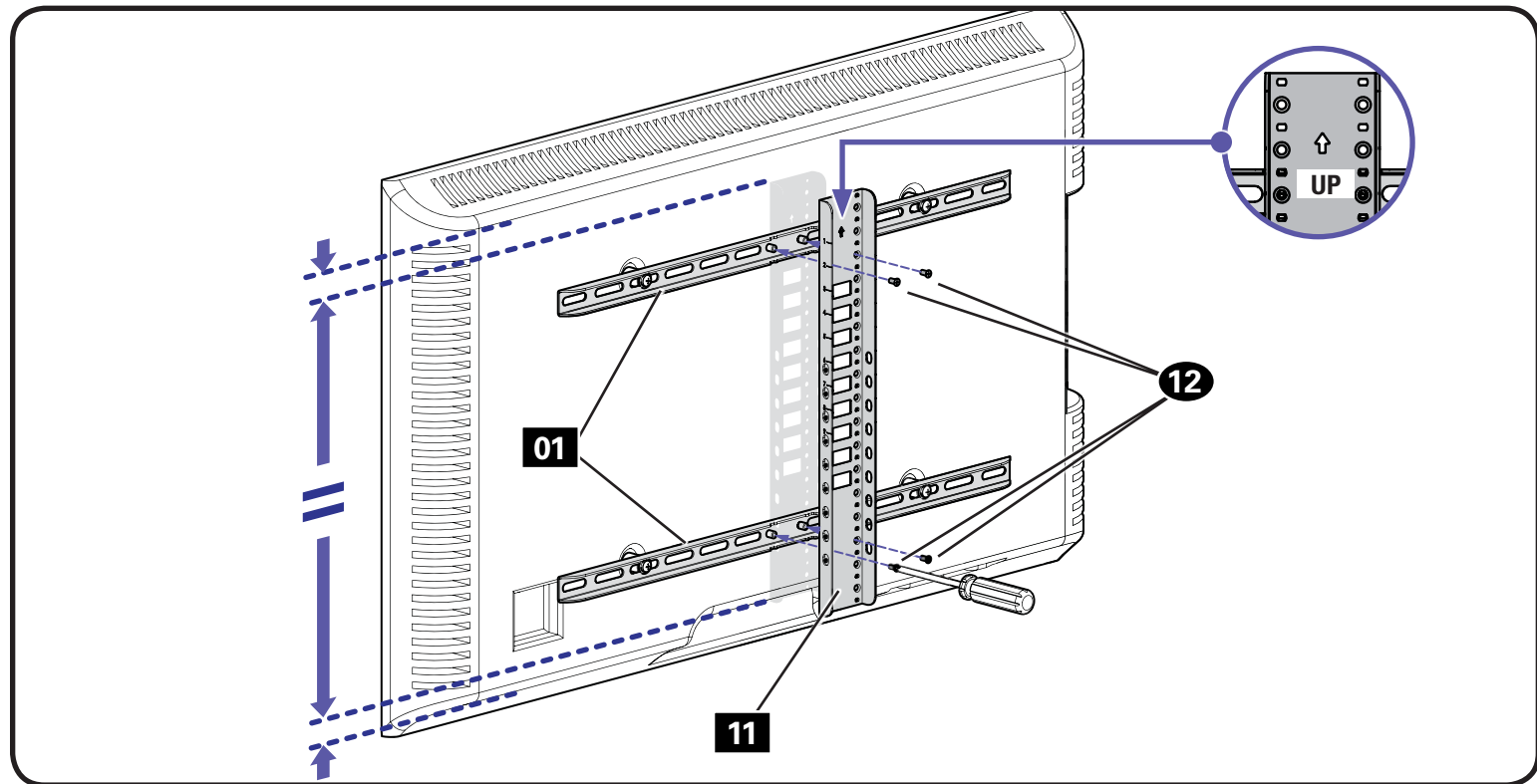
b: Round Back / Extra Space



STEP 2 Attach Vertical Bracket

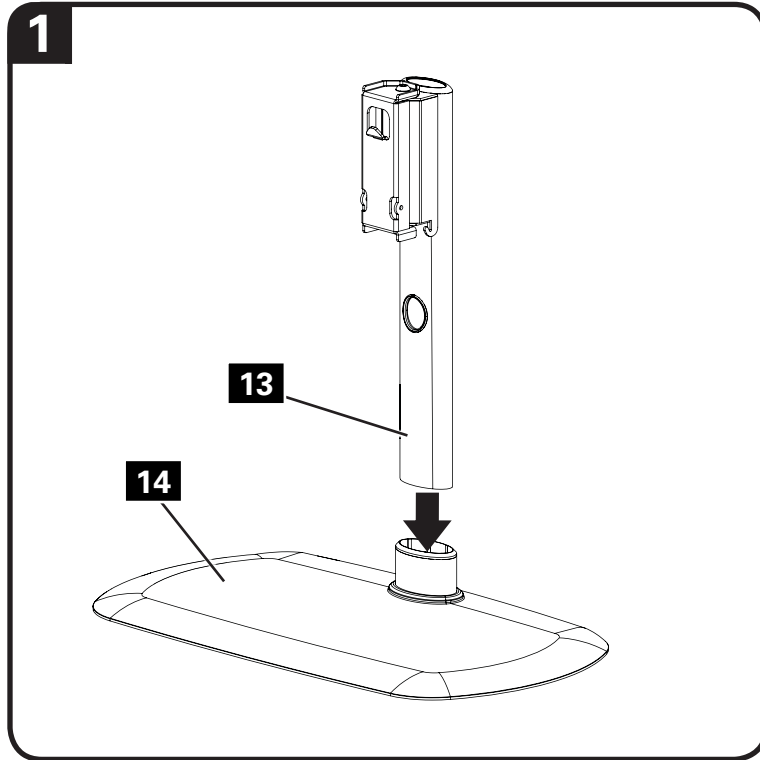
Make sure the vertical height adjustment bracket **11** is CENTERED on the TV and secure using interface screws **12**.

! **IMPORTANT:** Ensure all brackets are securely fastened before moving on to the next step.



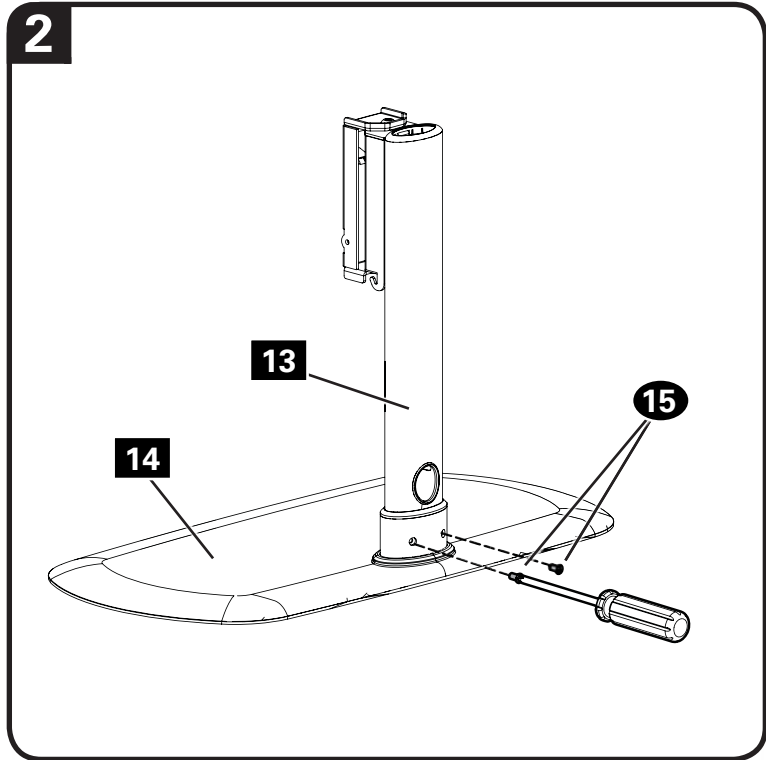
STEP 3 Attach Post to Base

Insert post **13** into base **14**.



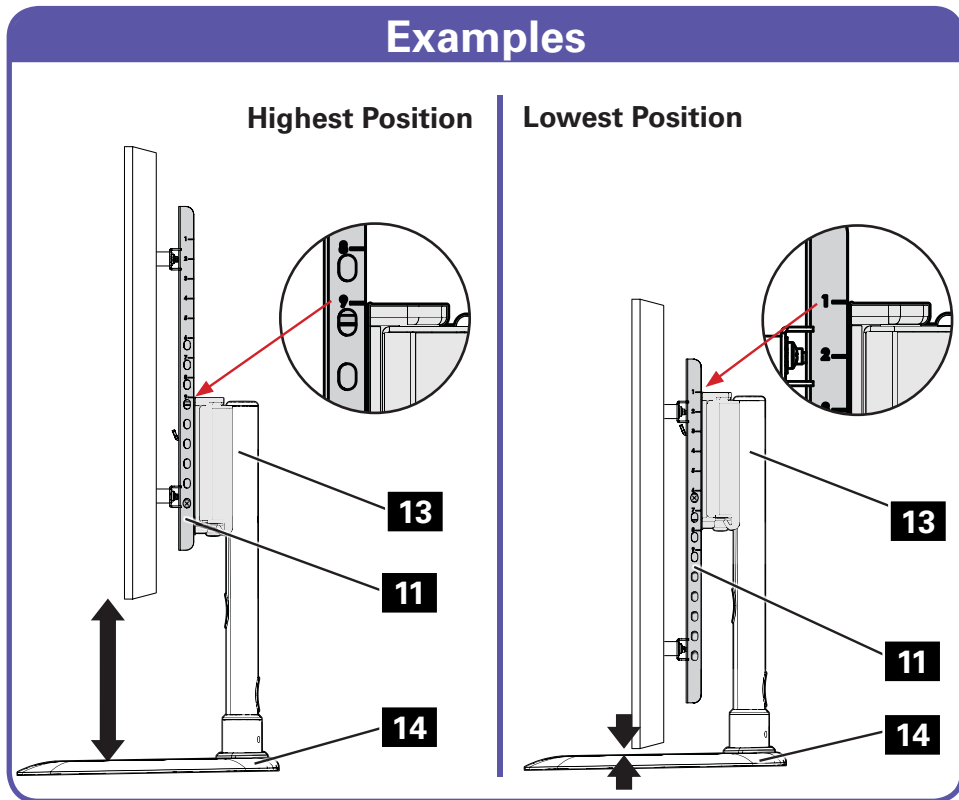
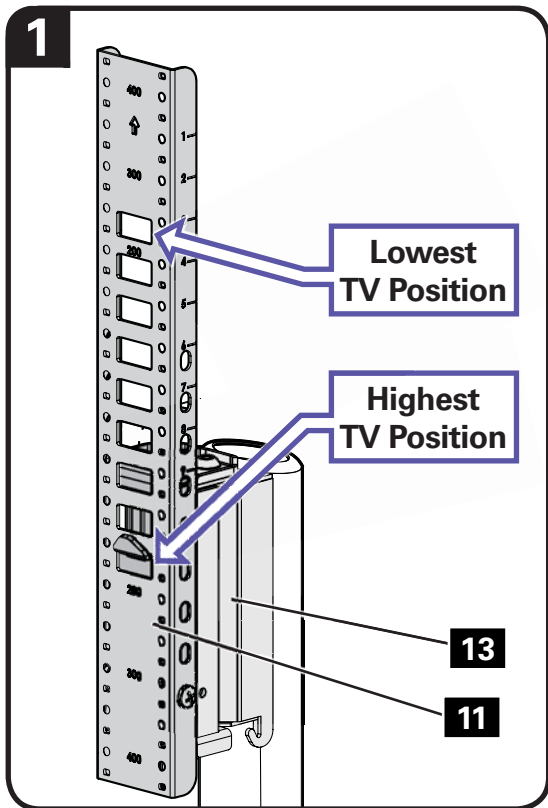
Secure post **13** to base **14** with the two lock screws **15**.

! IMPORTANT: Ensure post **13** is securely fastened to base **14** before moving on to the next step.

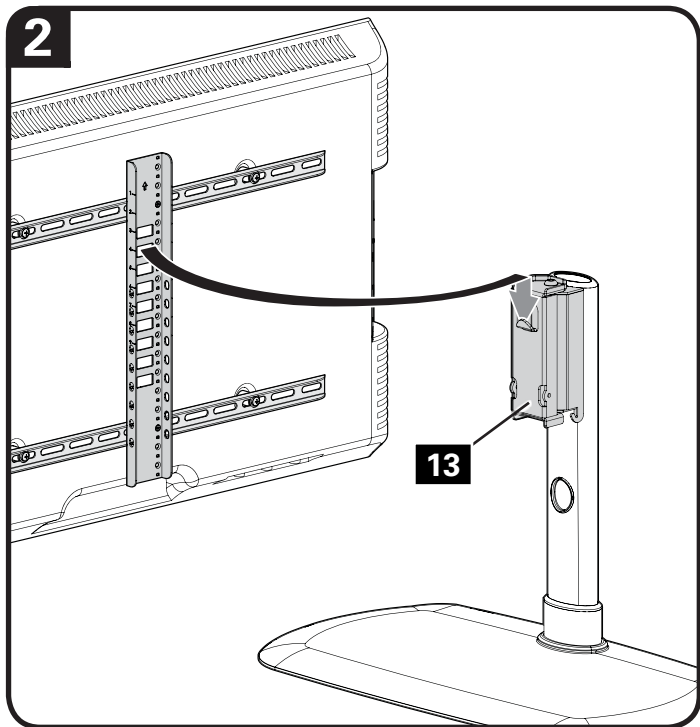


STEP 4 Attach TV to Post

Determine the height from the base **14** that you would like your TV to hang.



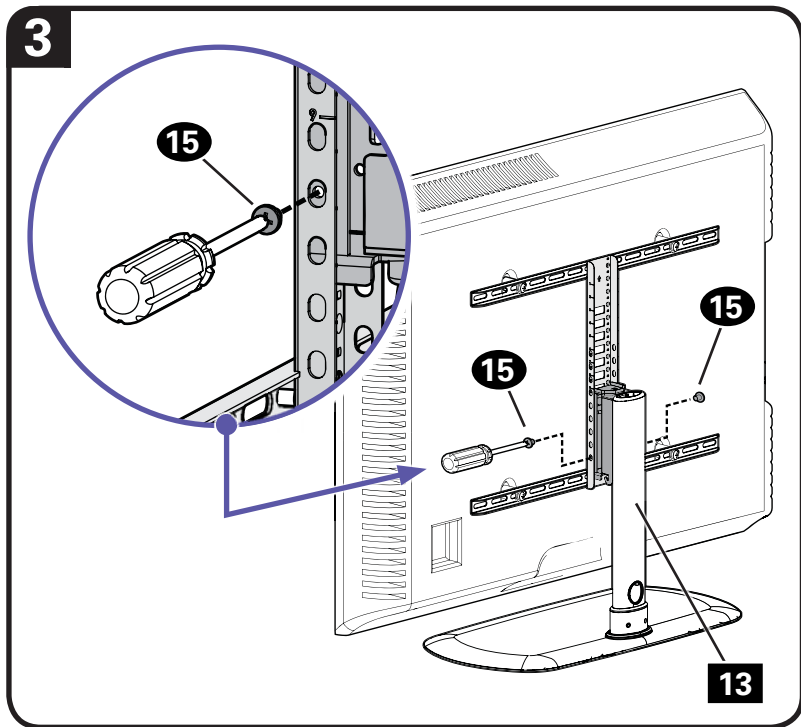
Hang the TV/bracket assembly (at your desired height) onto the post **13**.



Secure the TV/bracket assembly to post **13** with two lock screws **15**.

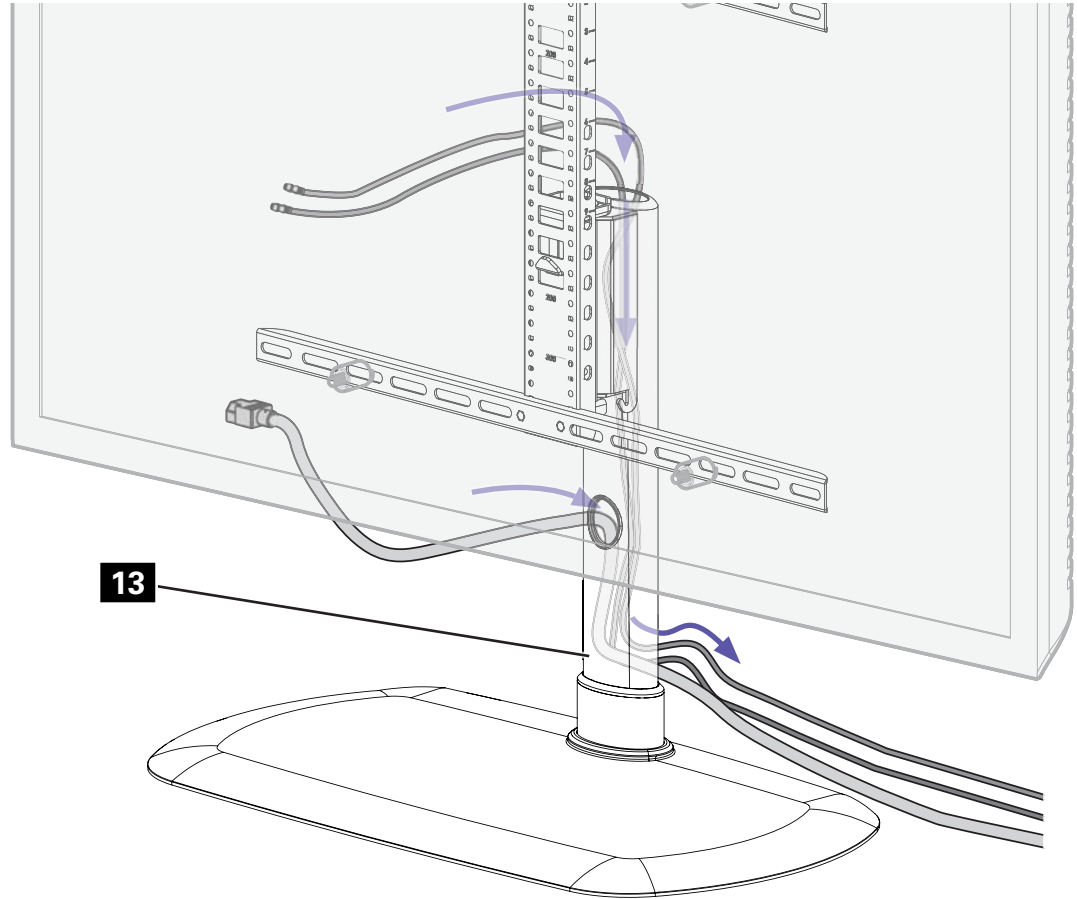
! **IMPORTANT:** Keep the base clear while installing TV.

! **IMPORTANT:** Ensure TV/bracket assembly is securely fastened to post **13** before moving on to the next step.



Cable Management

Route your cables through either the front or top opening of post **13**, then out the back.



Antes de comenzar, verifiquemos si este soporte es el adecuado para usted

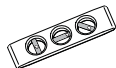
1 ¿Su televisor (incluidos los accesorios) pesa *más* de 27,2 kg (60 lbs)?



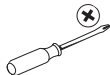
No. ¡Perfecto!

Sí. Este soporte NO es compatible. Visite vuepoint.sanus.com o llame al 1-888-333-9952 para encontrar un soporte compatible.

2 ¿Dispone de las herramientas que necesita?



Nivel



Destornillador

3 ¿Listo para comenzar?

Lea estas instrucciones en su totalidad para sentirse seguro y cómodo con este fácil proceso de instalación. Consulte igualmente el manual del usuario de su televisor para saber si existe algún requisito especial para instalar su televisor en la pared. Si no entiende las instrucciones o si tiene dudas acerca de la seguridad de la instalación, del ensamblaje o del uso del producto, póngase en contacto con el Servicio de atención al cliente.

⚠ PRECAUCIÓN: ¡Evite posibles lesiones personales y daños materiales! El fabricante no se responsabiliza de ningún daño o lesión resultante del montaje incorrecto o del uso indebido.

⚠ ADVERTENCIA: exceder la capacidad máxima de peso podría causar lesiones graves o daños al equipo. Es responsabilidad del instalador asegurarse de que el peso combinado de la pantalla (incluidos los accesorios) no supere los 27,2 kg (60 lbs). Utilizarlo con televisores más pesados podría provocar caídas y causar lesiones graves o incluso la muerte.

⚠ ADVERTENCIA: utilice el soporte únicamente para el fin diseñado y de acuerdo con estas instrucciones. No utilice conexiones que no estén recomendadas por el fabricante.

⚠ ADVERTENCIA: que los niños trepen por el mobiliario de audio y/o video podría provocar lesiones graves o incluso la muerte. Situar el control remoto o juguetes sobre el mobiliario puede incitar a los niños a trepar por el mobiliario, lo que puede provocar caídas.

⚠ ADVERTENCIA: trasladar equipos de audio y/o video a mobiliario que no está específicamente diseñado para soportarlos puede provocar que la estructura vuelque o se caiga causando lesiones graves o incluso la muerte.

📖 NOTA: el FTVS1 puede soportar televisores de un tamaño máximo en diagonal de 60 pulgadas (153 cm).

📖 NOTA: el FTVS1 no contiene piezas que el usuario pueda reparar.

Dimensiones

PÁGINA 3

Piezas y elementos de sujeción suministrados

PÁGINA 5

⚠ ADVERTENCIA: este producto contiene piezas pequeñas que, en caso de ser tragadas, podrían producir asfixia. Antes de iniciar el ensamblaje, compruebe que todas las piezas estén incluidas y en buenas condiciones. Si faltan piezas o alguna está dañada, no devuelva el artículo al distribuidor. Póngase en contacto con el servicio de atención al cliente. Nunca utilice piezas deterioradas.

📖 NOTA: no todos los elementos de sujeción incluidos deberán utilizarse.

1.1 Seleccione el diámetro de los tornillos para el televisor

Pruebe los tres diámetros de tornillo del televisor (M4, M6 y M8) en los encastres enroscados de la parte trasera del televisor para determinar cuál es el diámetro de tornillo adecuado para su televisor.

1.2 Seleccione la longitud de los tornillos para el televisor

a: Para los televisores con la parte trasera plana, no se requieren separadores **02**.

b: Separadores **02** suministrados para: ● Televisores con la parte trasera redondeada (irregulares). ● Casos en los que se necesita un espacio adicional (para cables u orificios de montaje intercalados).

Se ilustran las configuraciones estándar. Si desea información sobre aplicaciones especiales o si tiene dudas sobre la selección de piezas, póngase en contacto con el servicio de atención al cliente.

⚠ PRECAUCIÓN: verifique el enrosque adecuado de la combinación tornillo/arandela/separador Y el soporte del televisor.
— Si es demasiado corto, no sostendrá el televisor. — Si es demasiado largo, dañará el televisor.

PASO 2 Fije el soporte vertical

Asegúrese de que el soporte vertical de ajuste de altura **11** esté CENTRADO en el televisor y fíjelo con los tornillos de acoplamiento **12**.

! **IMPORTANTE:** asegúrese de que todos los soportes estén asegurados antes de continuar con el próximo paso.

PASO 3 Fije el poste a la base

1. Inserte el poste **13** en la base **14**.

2. Fije el poste **13** a la base **14** con los dos tornillos de bloqueo **15**.

! **IMPORTANTE:** asegúrese de que el poste **13** esté firmemente sujeto a la base **14** antes de continuar con el paso siguiente.

PASO 4 Fije el televisor al poste

1. Determine a qué altura de la base **14** desea colgar su televisor.

2. Cuelgue el conjunto de televisor y soporte (a la altura que desee) en el poste **13**.

3. Fije el conjunto de televisor y soporte al poste **13** con los dos tornillos de bloqueo **15**.

! **IMPORTANTE:** mantenga la base despejada mientras instala el televisor.




! **IMPORTANTE:** asegúrese de que el televisor/conjunto del soporte esté fijado de forma segura al poste **13** antes de continuar con el paso siguiente.

Gestión de cables

Pase los cables a través de la parte frontal o la parte superior del poste **13** y sáquelos por la parte trasera.



Thank you for choosing Sanus VuePoint! Please take a moment to let us know how we did:

 Call us: 1-888-333-9952  Email us: info@sanus.com  Leave a review: vuepoint.sanus.com

 Find us on Facebook: [SANUS](https://www.facebook.com/SANUS)

 Follow us on Twitter [@sanussystems](https://twitter.com/sanussystems)

Milestone AV Technologies and its affiliated corporations and subsidiaries (collectively, "Milestone"), intend to make this manual accurate and complete. However, Milestone makes no claim that the information contained herein covers all details, conditions, or variations. Nor does it provide for every possible contingency in connection with the installation or use of this product. The information contained in this document is subject to change without notice or obligation of any kind. Milestone makes no representation of warranty, expressed or implied, regarding the information contained herein. Milestone assumes no responsibility for accuracy, completeness or sufficiency of the information contained in this document.

©2016 Milestone AV Technologies. All rights reserved. Sanus is a division of Milestone.
All other brand names or marks are used for identification purposes and are trademarks of their respective owners.

SANUS • 6436 City West Parkway • Eden Prairie, MN 55344 USA

6902-602006 00