

# SANUS

## HTBS Adjustable Height Speaker Stands (Pair) INSTRUCTION MANUAL

### We'll Make It Stress-Free

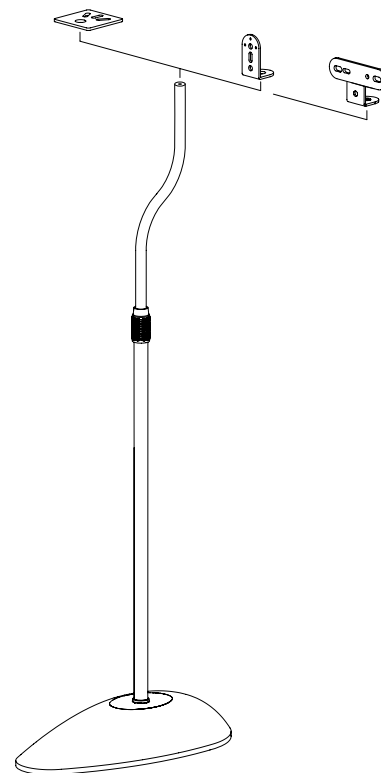
If you have any questions along the way, just give us a call.

**US: (800) 359 5520**

**UK: 0800 056 2853**

**AUS: +61 (0) 7 3299 7000**

We're ready to help!



6901-602479 00

## IMPORTANT SAFETY INSTRUCTIONS

PLEASE READ ENTIRE MANUAL PRIOR TO USE — SAVE THESE INSTRUCTIONS

### Before You Begin

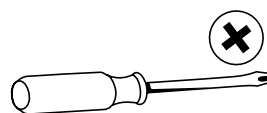
**▲ CAUTION:** Avoid potential personal injuries and property damage!

- Check your speaker owner's manual to see if there are any special requirements for mounting your speaker.
- Please read through these instructions completely to be sure you're comfortable with this easy install process.
- Do not use this product for any purpose not explicitly specified by manufacturer.
- Manufacturer is not responsible for damage or injury caused by incorrect assembly or use.
- If you do not understand these instructions or have doubts about the safety of the installation, assembly or use of this product, contact Customer Service.

**Speaker Weight Limit:  
DO NOT EXCEED**



**Tools Needed**



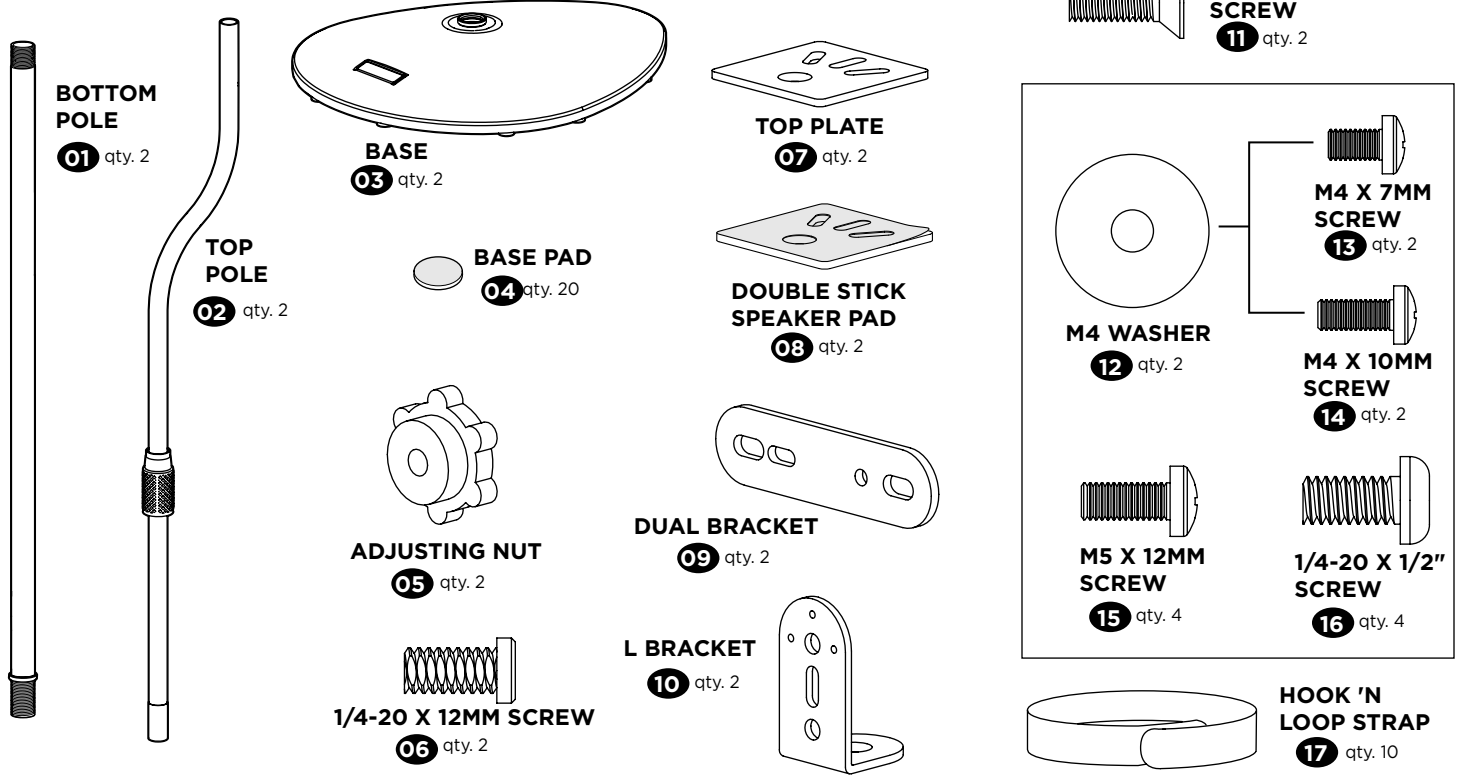
Phillips Screwdriver

# Supplied Parts and Hardware

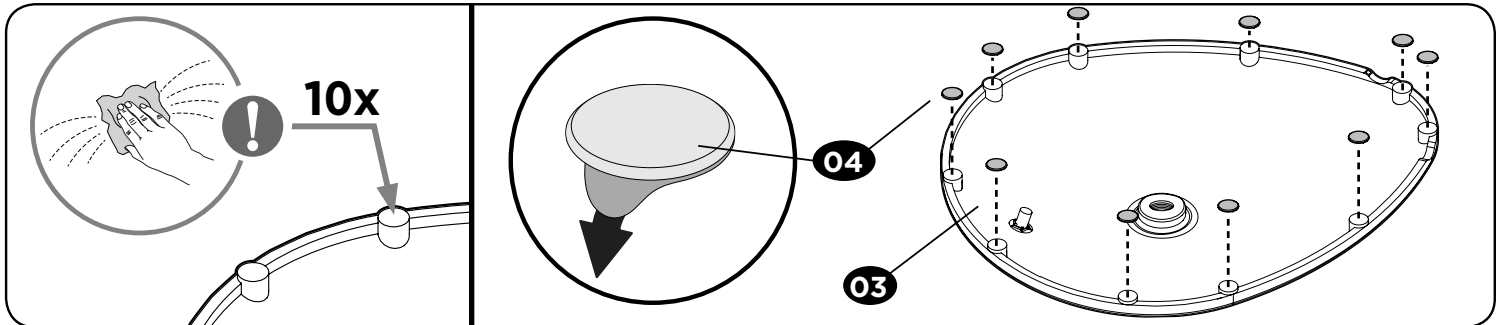
QUANTITY SHOWN FOR ONE (1) STAND

**⚠ WARNING:** This product contains small items that could be a choking hazard if swallowed. Before starting assembly, verify all parts are included and undamaged. If any parts are missing or damaged, do not return the damaged item to your dealer; contact Customer Service. Never use damaged parts!

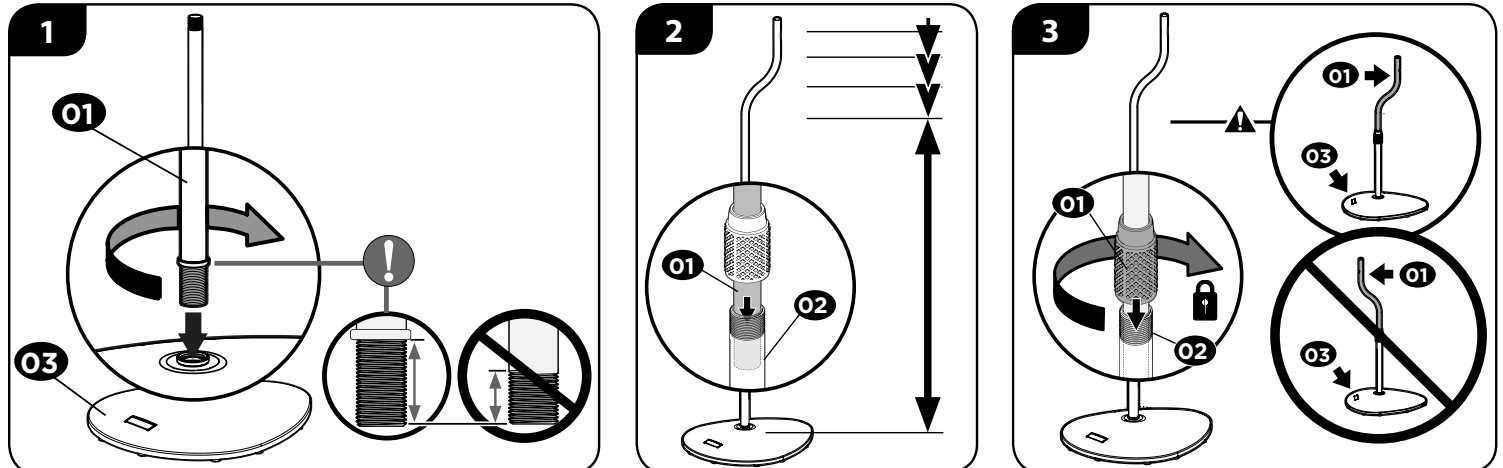
**📄 NOTE:** Not all hardware included will be used.



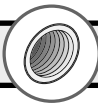
## 1 Install Base Pads



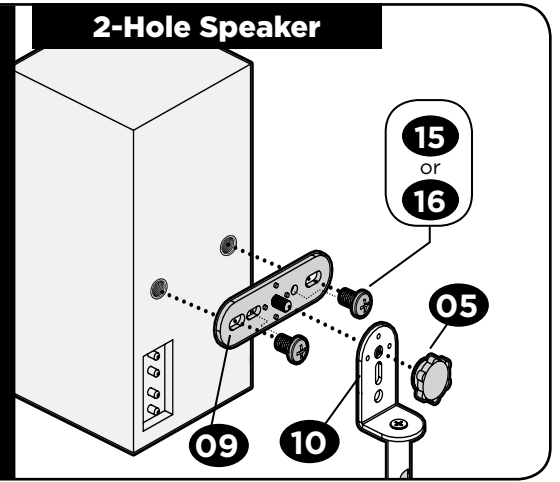
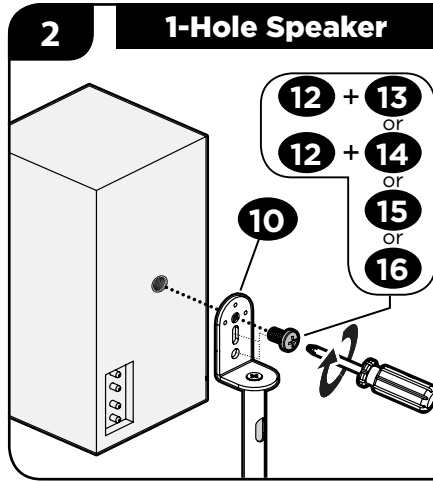
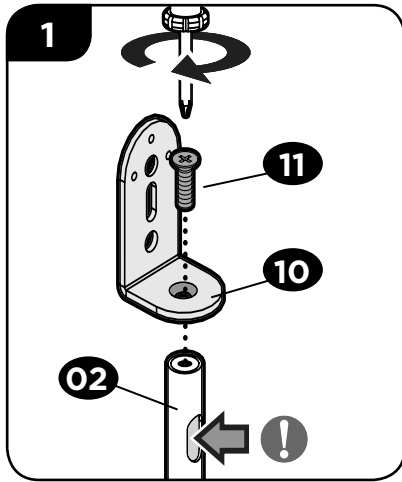
## 2 Attach Pole to Base & Adjust Height



### 3-A



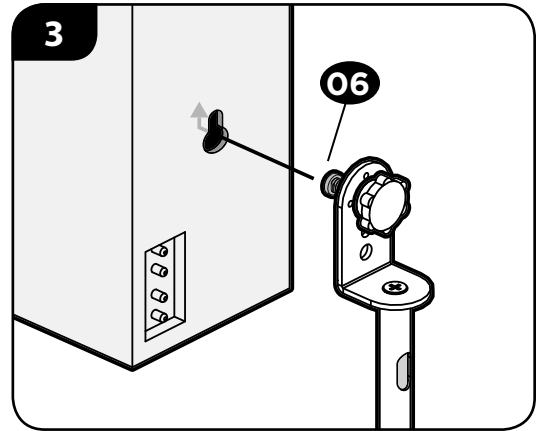
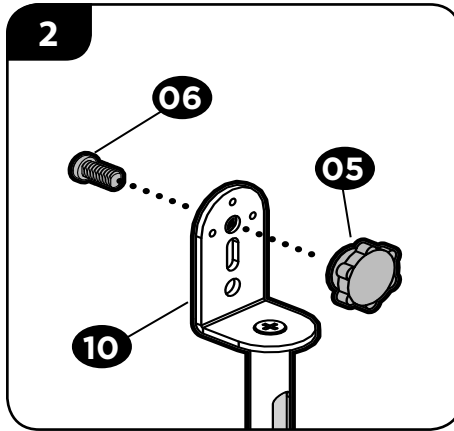
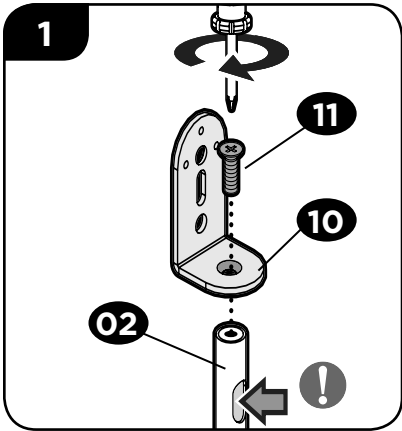
### For Rear-Mount Speakers with Threaded Screw Inserts



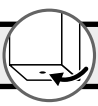
### 3-B



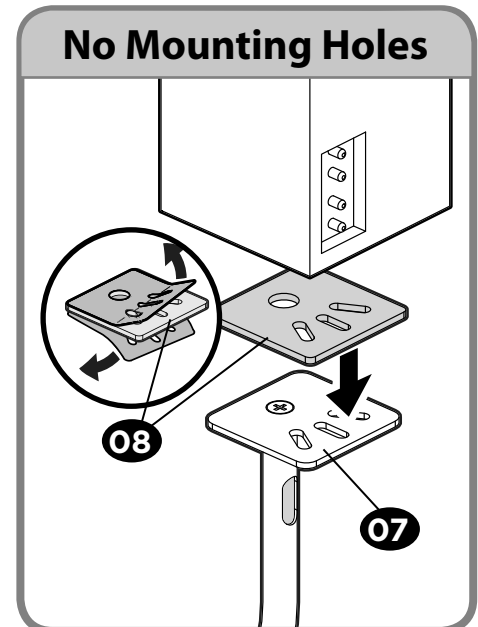
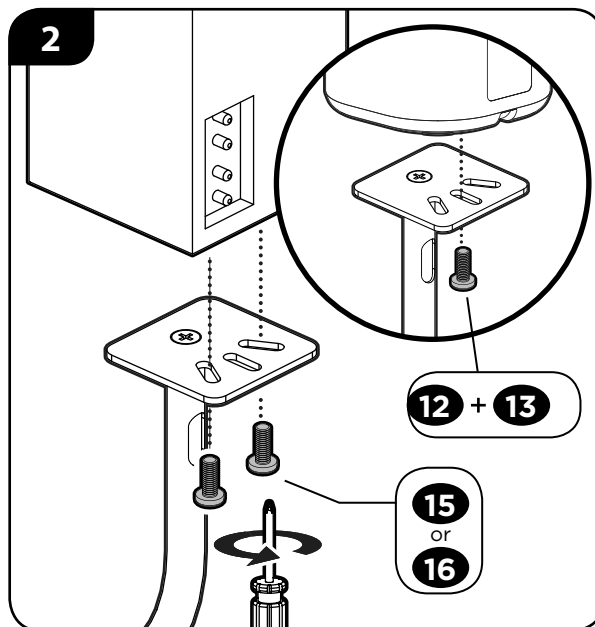
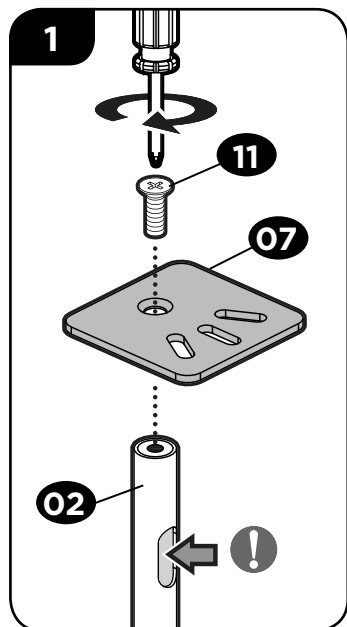
### For Rear-Mount Speakers with Key hole slots



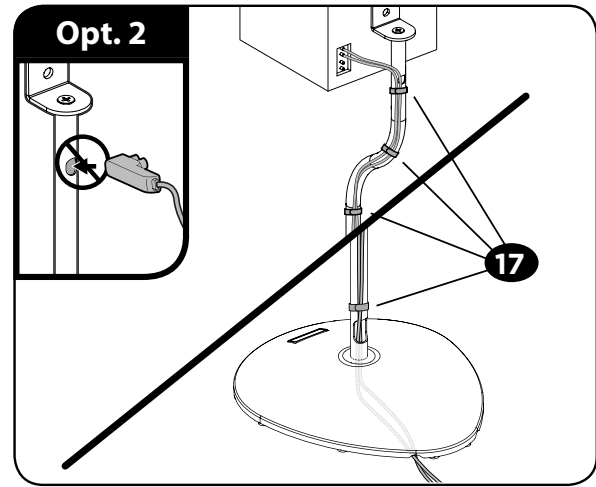
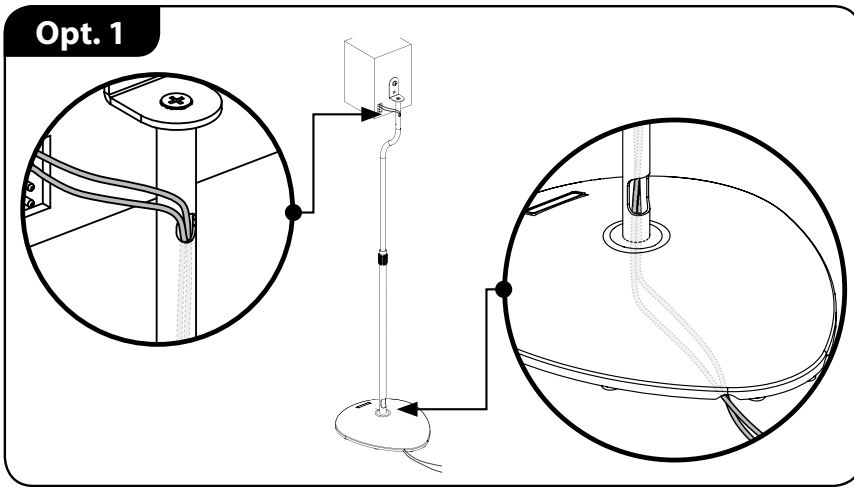
### 3-C



### For Bottom-Mount Speakers



# 4 Route Cable



**ES** **PRECAUCIÓN:** Evite posibles lesiones personales y daños materiales. **PESO MÁXIMO: 1,6 kg (3,5 lbs)**

Consulte el manual del usuario de su altavoz para ver si existe algún requisito especial para instalar su altavoz en la pared. Lea estas instrucciones en su totalidad para sentirse seguro y cómodo con este fácil proceso de instalación. No utilice este producto para ningún otro propósito que no sea el explícitamente especificado por el fabricante. El fabricante no se responsabiliza por ningún daño o lesión resultante del montaje incorrecto o del uso indebido. Si no entiende las instrucciones o si tiene dudas acerca de la seguridad de la instalación, del ensamblado o del uso del producto, póngase en contacto con el servicio de atención al cliente.

**ADVERTENCIA:** Este producto contiene piezas pequeñas que, si fuesen tragadas, podrían producir asfixia. Antes de iniciar el ensamblaje, compruebe que todas las piezas estén incluidas y en buenas condiciones. Si faltan piezas o alguna está dañada, no devuelva el artículo al distribuidor. Póngase en contacto con el servicio de atención al cliente. Nunca utilice piezas deterioradas.

**NOTA:** No todos los elementos de sujeción incluidos deberán utilizarse.

**NOTA:** Las cantidades indicadas corresponden a un soporte de altavoces.

**FR** **ATTENTION :** Évitez les risques de blessures corporelles ou de dommages matériels ! **POIDS LIMITE : 1,6 kg (3,5 lbs)**

Veillez consulter le manuel du propriétaire de votre haut-parleur pour savoir si son installation présente des exigences particulières. Veillez lire intégralement ces instructions pour vous assurer d'être à l'aise avec ce processus d'installation facile. N'utilisez pas ce produit à d'autres fins que celles spécifiées par le fabricant. Le fabricant n'est pas responsable des blessures ou des dommages causés par une mauvaise utilisation ou un montage incorrect. Si vous ne comprenez pas toutes ces instructions ou si vous avez des doutes sur la sécurité de l'installation, du montage ou de l'utilisation de ce produit, veuillez contacter le service clientèle.

**AVERTISSEMENT :** Ce produit contient de petites pièces qui peuvent représenter un risque d'étouffement si elles sont avalées. Avant de commencer l'assemblage, assurez-vous que toutes les pièces sont présentes et qu'elles ne sont pas endommagées. Si une pièce est manquante ou endommagée, contactez le service clientèle et non le détaillant. N'utilisez jamais de pièces endommagées ! **REMARQUE :** Les pièces fournies ne doivent pas nécessairement être toutes utilisées. **REMARQUE :** Les quantités illustrées correspondent à un seul support de haut-parleur.

**DE** **VORSICHT:** Vermeiden Sie Verletzungen und Sachschäden! **ZULÄSSIGES HÖCHSTGEWICHT: 1,6 kg (3,5 lbs)**

Überprüfen Sie das Handbuch für den Lautsprecher auf spezielle Hinweise auf Anforderungen für die Montage des Lautsprechers. Bitte lesen Sie diese einfachen Montageanleitungen vollständig durch. Verwenden Sie dieses Produkt nur für den vom Hersteller ausdrücklich angegebenen Zweck. Der Hersteller haftet nicht für Schäden oder Verletzungen, die durch unsachgemäße Montage, unsachgemäßen Zusammenbau oder unsachgemäße Verwendung verursacht wurden. Falls Sie diese Anleitungen nicht verstehen sollten oder Zweifel bezüglich der sicheren Montage, des Zusammenbaus oder der Verwendung des Produkts haben, kontaktieren Sie bitte den Kundendienst unter der Rufnummer.

**WARNUNG:** Dieses Produkt enthält kleine Teile, die beim Verschlucken zum Ersticken führen können. Prüfen Sie vor Montagebeginn, ob alle Teile vorhanden und unbeschädigt sind. Falls Teile fehlen oder beschädigt sind, bringen Sie das Produkt nicht zum Händler zurück, sondern wenden Sie sich bitte an den Kundendienst. Verwenden Sie niemals beschädigte Teile!

**HINWEIS:** Es wird nicht das gesamte mitgelieferte Befestigungsmaterial verwendet. **HINWEIS:** Die abgebildeten Mengen gelten für einen Lautsprecherständer.

**NL** **LET OP:** Voorkom mogelijk persoonlijk letsel of materiële schade! **MAXIMAAL GEWICHT: 1,6 kg (3,5 lbs)**

Controleer ook de handleiding van uw luidspreker op speciale vereisten voor het bevestigen van de luidspreker. Lees deze instructies volledig door om er zeker van te zijn dat u dit gemakkelijke installatieproces juist kunt uitvoeren. Gebruik dit product niet voor doeleinden die niet expliciet zijn gespecificeerd door de fabrikant. De fabrikant is niet verantwoordelijk voor schade of letsel als gevolg van onjuiste montage of verkeerd gebruik. Als u deze instructies niet begrijpt of twijfelt over de veiligheid van de installatie, de montage of het gebruik van dit product, neem dan contact op met de klantenservice.

**WAARSCHUWING:** dit product bevat kleine onderdelen die verstikkingsgevaar kunnen opleveren als ze worden ingeslikt. Controleer voor de montage of alle onderdelen onbeschadigd aanwezig zijn. Mochten er onderdelen ontbreken of beschadigd zijn, breng het beschadigde item dan niet terug naar de dealer, maar neem contact op met de klantenservice. Gebruik nooit beschadigde onderdelen! **OPMERKING:** niet alle bijgeleverde materialen zullen worden gebruikt. **OPMERKING:** de getoonde hoeveelheden zijn voor één luidsprekerstandaard.

**SV** **FÖRSIKTIG:** Undvik personskada och materiell skada. **Viktgräns: 1,6 kg (3,5 lbs)**

Läs högtalarens bruksanvisning för att se om det finns några särskilda krav för monteringen av din högtalare. Läs igenom hela bruksanvisningen för att vara säker på att du är bekvämd med denna enkla monteringsprocess. Använd inte denna produkt för andra ändamål än dem som uttryckligen omnämns av tillverkaren. Tillverkaren kan inte hållas ansvarig för skador eller olycksfall som förorsakats av felaktig montering eller användning. Om du inte förstår dessa anvisningar eller är tveksam om installationen, monteringen eller användningen är säkert bör du ringa kundtjänst.

**VARNING:** Den här produkten innehåller små delar som kan utgöra kvävningsrisk om de sväljs. Innan du påbörjar hopmonteringen ska du kontrollera att alla delar finns med och är intakta. Om någon del saknas eller är skadad ska du inte returnera den skadade produkten till din återförsäljare, utan vända dig direkt till kundtjänst. Använd aldrig skadade delar! **OBS!** Alla monteringsstillbehör som medföljer kommer inte att användas. **OBS!** Antal som visas är för ett högtalarstativ.

**RU** **ВНИМАНИЕ!** Соблюдайте осторожность для предотвращения возможных травм или повреждения имущества! **ПРЕДЕЛЬНЫЙ ВЕС: 1,6 kg (3,5 lbs)**

См. специальные требования к установке колонки в инструкции к колонке. Прочтите данную инструкцию полностью, чтобы уверенно и с легкостью выполнить установку. Не используйте изделие в целях, явно не оговоренных производителем. Производитель не несет ответственности за повреждение изделия или получение пользователем изделия травмы по причине его неправильной сборки или эксплуатации. Если вы не понимаете приведенные инструкции или не уверены, что данное изделие установлено, собрано или эксплуатируется безопасным образом, обратитесь в службу обслуживания клиентов по телефону.

**ПРЕДУПРЕЖДЕНИЕ!** В составе изделия есть мелкие детали, которые могут вызвать удушье при их проглатывании. Перед сборкой убедитесь, что все детали имеются в наличии и не повреждены. Если какая-либо деталь отсутствует или повреждена, не возвращайте изделие дилеру, а обратитесь в службу обслуживания клиентов. Не используйте поврежденные детали! **ПРИМЕЧАНИЕ.** При монтаже используются не все включенные в комплект поставки крепежные элементы. **ПРИМЕЧАНИЕ.** Указанные количества предназначены для одной стойки.

**ZH** **注意:** 請避免任何可能的傷害或財產損壞! **重量限制: 1.6 kg**

請參閱揚聲器的用戶手冊，檢查其中對於揚聲器的安裝是否規定了任何特殊要求。請完整瀏覽這些說明，確保您完全理解此簡便安裝流程。請勿將此產品用於製造商明確指定以外的其他目的。對因不當安裝或不当使用而造成的損失或傷害，製造商不承擔任何責任。如您不理解這些說明，或對本產品的安全安裝、拆卸或使用存有疑問，請撥打下列電話聯繫客戶服務部。

**警告:** 此產品包含若吞嚥可能引起窒息危險的小部件。在開始裝配以前，先確定所有零件均已提供且完好無損。如果有零件缺失或受損，請勿將受損零件返回至經銷商；請聯繫客戶服務部。切勿使用受損零件！

**注意:** 并非包含的所有配件均要使用。 **注意:** 顯示的數量是針對一個揚聲器立場。

**JA** **注意:** ケガをしたり、壁面を破損しないように注意してください。 **重量制限: 1,6 kg**

また、お使いのスピーカー特有の要件があるかどうかを、スピーカーの取扱説明書で確認してください。取り付け作業は難しくありませんが、必ずこの説明書を最後まで読み、手順をすべて理解してください。メーカーが明確に指定している以外の目的で本製品を使用しないでください。メーカーは、不適切な組み立てや使用によって起きた破損または負傷に対して責任を負いません。この説明書に不明な点がある場合や、この製品の取り付け、組み立て、使用の安全性について疑問がある場合は、カスタマーサービスにお問い合わせください。

**警告:** 本製品には、誤って飲み込むと窒息する危険性のある、小さな部品が含まれています。組み立て始める前に、部品がすべて揃っており、破損していないことを確認してください。足りない部品や破損している部品がある場合は、販売店に返品せずに、カスタマーサービスまでご連絡ください。破損した部品は絶対に使用しないでください。

**注意:** 付属の金具をすべて使用するわけではありません。示された量は、1つのスピーカースタンド用です。

Legrand AV Inc. and its affiliated corporations and subsidiaries (collectively, "Legrand"), intend to make this manual accurate and complete. However, Legrand makes no claim that the information contained herein covers all details, conditions, or variations. Nor does it provide for every possible contingency in connection with the installation or use of this product. The information contained in this document is subject to change without notice or obligation of any kind. Legrand makes no representation of warranty, expressed or implied, regarding the information contained herein. Legrand assumes no responsibility for accuracy, completeness or sufficiency of the information contained in this document.